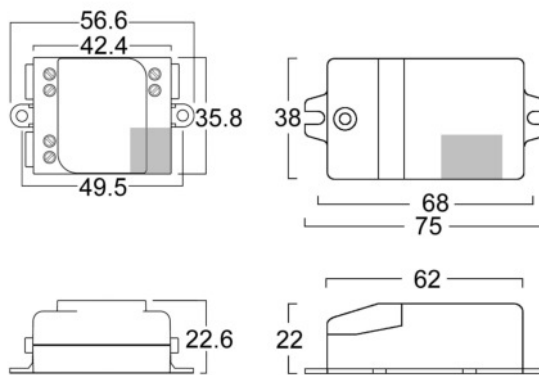


# Interfaz CASAMBI Bluetooth DALI hasta 4 canales (CCT, RGB, RGB+W) CASAMBI Bluetooth Lighting Control for up to 4 Color Channels



CASAMBI  
READY



SELV

## Ficha técnica *Technical data*

	CCT	RGB	RGB+W
Código (para incorporar) <i>Part no built in housing</i>	800688	800689	800686
Tipo (para incorporar) <i>Type built in housing</i>	I2BTDA	I3BTDA	I4BTDA
Código (uso indep.) <i>Part no class II housing</i>	800668	800669	800666
Tipo (uso indep.) <i>Type class II housing</i>	IU2BTDA	IU3BTDA	IU4BTDA
Alimentación de entrada <i>Power supply input</i>	220..240 V; 50 Hz		
Señal de entrada <i>Signal input</i>	Bluetooth 4.0 lite @ dispositivos inteligentes / <i>smart devices</i>		
Señal radio <i>Radio signal</i>	2,4..2,483 GHz; 4 dBm		
Señal de salida <i>Signal output</i>	DALI, max. 7 mA; SELV; prot. cortocircuito / <i>short circuit protection</i>		
Temperatura ambiente (ta) <i>Ambient temperature (ta)</i>	-20..+40 °C		
Temperatura nominal máx. (tc) <i>Rated Max. temp. (tc)</i>	70 °C		
Dimensiones <i>Dimensions</i>	para incorporar / <i>built in housing</i> 56,6x35,8x22,6 mm uso independiente / <i>class II housing</i> 75x38x22 mm		

- Interfaz sencilla para controlar equipos de control LED señal DALI con smartphone o tablet (Apple o Android) vía Bluetooth.
- Envía a las direcciones DALI: 0, 1, 2, 3
  - No es posible cambiar las direcciones a través de la app.
  - Los dispositivos deben tener las direcciones preestablecidas.
- App gratuita CASAMBI (Apple / Android):
  - Control de brillo y color de la luz
  - Configuración luces y grupo de luces
  - Creación de zonas y escenarios
  - Detección automática de nuevos dispositivos
  - Temporizador inteligente y función selección de escenas.
  - Configuración de seguridad (sólo yo, con contraseña,...)
- Antena integrada (marcado en gris, no cubrir con tapa metálica)
- Para incorporar o para uso independiente.
- También controlables mediante interruptor a tensión de red.
- Compatible con Apple Watch.

- Easily operated interface to control LED controlgear with DALI signal by smartphone or tablet (Apple, Android) via Bluetooth
- Sends to the DALI addresses: 0, 1, 2, 3  
Address changes are not possible via app.  
Devices must have these addresses preset.
- Free App from CASAMBI (Apple / Android):
  - lighting control (color / dim level)
  - configuration of luminaires and luminaires networks
  - creation of scenes and animations (color gradient)
  - automatic detection of new devices
  - intelligent timer and gallery function
  - protection settings of your luminaires network (just me, with password, ..)
- Integrated antenna (drawing grey marking, do not cover with metal case)
- In installation housing or class II housing
- Also controllable via mains switch
- Apple Watch compatible

App for  
iOS



App for  
Android

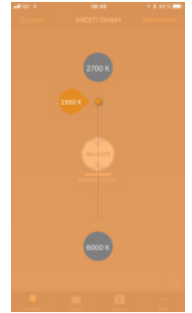
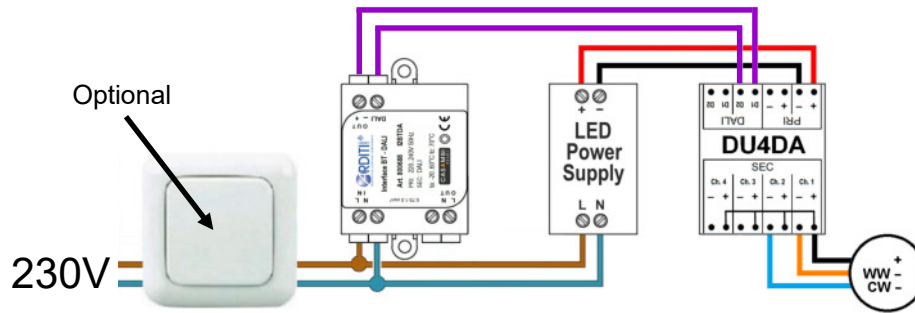


PDF

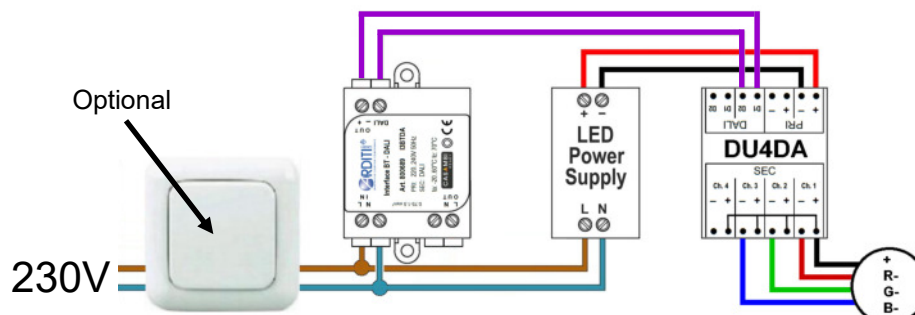


Esquema de conexión: *Connection schemes:*

DALI CCT  
 800688 | 800668



DALI RGB  
 800689 | 800669



DALI RGB+W  
 800686 | 800666

