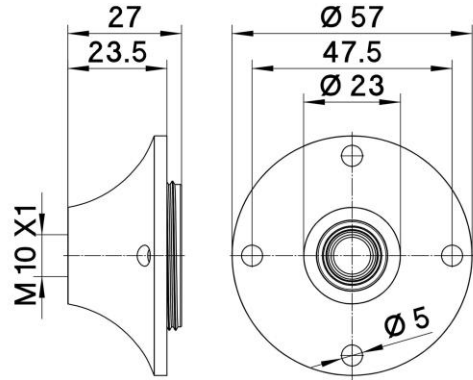


DOME E27G NIP TPL BL

Cod. 041462 -

Cappello con flangia per portalampane in tre pezzi lucido

Dome with flange for three-piece shiny lampholder



Varianti – Variants

Cod. 041463 - bianco lucido / shiny white

Cod. 041464 - oro lucido / shiny gold

Cod. 041462

Materiale	Material	termoplastico / thermoplastic resin
Attacco lampada	Lamp socket	E27
Temperatura nominale	Marking temperature	190°C
Trattamento/Colore	Color/Treatment	nero lucido / shiny black
Categoria sovratensione	Overvoltage category	II
Fissaggio/Connessione	Fixing/connection	con nipple metallico (M10x1) e vite di bloccaggio tige / with metal nipple (M10x1) and stem locking screw
Peso pezzo	Item weight	17,7 g.
Pz. per confezione	Pieces per unit	500
Dimensione confezione	Size of packaging	33,5 x 38,5 x 29 cm

ARDITI nell'ambito della normativa tecnica adottata, si riserva il diritto di apportare (in ogni momento e senza obbligo di preavviso) tutte le modifiche che, a proprio insindacabile giudizio, ritenesse opportune per migliorare la funzionalità e le prestazioni dei prodotti, nonché per rispondere a proprie esigenze tecnologiche e produttive. / Within the framework of the adopted technical standards, ARDITI reserves the right to make all those changes (at any time and without prior notice) that, in its final judgement, are needed to improve the functions and performances of the products, as well as to meet the company's technological and production requirements.



ITA
Documentazione online
- [LINK PAGINA PRODOTTO](#) -



ENG
Online documents
- [WEBPAGE LINK](#) -