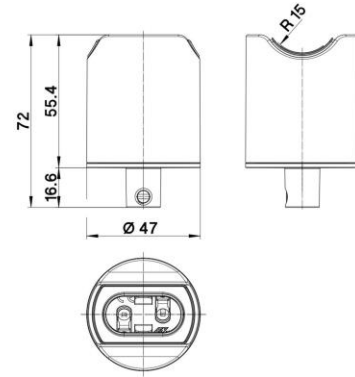


ESSE14 D IP20 M10X1 WH

Cod. 042035 -

Portalamпада non protetto con isolamento rinforzato e doppio contatto, idoneo per applicazioni in classe II sospese o in tubi filettati

Unenclosed reinforced insulated lampholder with double contact suitable for suspension or threaded tubes class II applications



Varianti – Variants

Cod. 041902 - nero / black



ITA
Documentazione online
- [LINK PAGINA PRODOTTO](#) -



ENG
Online documents
- [WEBPAGE LINK](#) -

ESSE14 D IP20 M10X1 WH

Cod. 042035 -

Cod. 042035

Materiale	<i>Material</i>	termoplastico / <i>thermoplastic resin</i>
Attacco lampada	<i>Lamp socket</i>	S14d
Corrente nominale	<i>Rated current</i>	1A
Tensione nominale	<i>Rated voltage</i>	250V
Temperatura nominale	<i>Marking temperature</i>	80°C
Potenza nominale	<i>Rated power</i>	1x20 W Led max
Trattamento/Colore	<i>Color/Treatment</i>	bianco / <i>white</i>
Categoria sovratensione	<i>Overvoltage category</i>	II
Tipo e sezione cavi	<i>Type and cable cross sections</i>	piatti H03VVH2-F o tondi H03VV-F 2x0,75mm ² - Spellatura consigliata 7 mm. / <i>flat H03VVH2-F or round H03VV-F 2x0,75mm² - Recommended stripping 7 mm.</i>
Morsetti	<i>Terminals</i>	a vite / <i>screw type</i>
Fissaggio/Connessione	<i>Fixing/connection</i>	con raccordo filettato M10x1 / <i>with thread M10x1</i>
Utilizzo/Applicazione	<i>Use/Application</i>	in tubi filettati o in sospensione con idoneo bloccacavo BC10F fornito / <i>in threaded tubes or suspended applications with cable clamp BC10F included</i>
Peso pezzo	<i>Item weight</i>	48,5 g.
Pz. per confezione	<i>Pieces per unit</i>	30
Dimensione confezione	<i>Size of packaging</i>	20 x 28 x 17,5 cm

ARDITI nell'ambito della normativa tecnica adottata, si riserva il diritto di apportare (in ogni momento e senza obbligo di preavviso) tutte le modifiche che, a proprio insindacabile giudizio, ritenesse opportune per migliorare la funzionalità e le prestazioni dei prodotti, nonché per rispondere a proprie esigenze tecnologiche e produttive. / *Within the framework of the adopted technical standards, ARDITI reserves the right to make all those changes (at any time and without prior notice) that, in its final judgement, are needed to improve the functions and performances of the products, as well as to meet the company's technological and production requirements.*