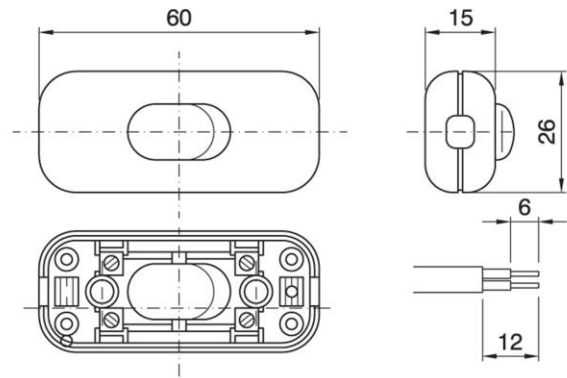


300/V/2/P M WH SWITCH

Cod. 018135

Interruttore rompifilo bipolare senza piastrina serracavo

Double-poles rocker switch



Varianti – Variants

Cod. 018461 - nero / black

Cod. 018459 - oro / gold

Cod. 018135

Materiale	Material	termoplastico / thermoplastic resin
Tensione nominale	Rated voltage	250V
Carico resistivo	Resistive load	2A
Carico induttivo	Resistive-motor load	1A
Carico lampada	Tungsten lamp load	1A
Trattamento/Colore	Color/Treatment	bianco / white
Tipo e sezione cavi	Type and cross sections	piatti bipolari H03VVH2-F 2x0,5 e 0,75 mm ² / two poles flat cable H03VVH2-F 2x0,5 and 0,75 mm ²
Dimensioni	Dimensions	60 x 26 x 15 mm
Tipologia morsetti	Terminals	a vite / screw type
Peso pezzo	Item weight	17,3 g.
Pz. per confezione	Pieces per unit	1000
Dimensione confezione	Size of packaging	52 x 39 x 30 cm

ARDITI nell'ambito della normativa tecnica adottata, si riserva il diritto di apportare (in ogni momento e senza obbligo di preavviso) tutte le modifiche che, a proprio insindacabile giudizio, ritenesse opportune per migliorare la funzionalità e le prestazioni dei prodotti, nonché per rispondere a proprie esigenze tecnologiche e produttive. / Within the framework of the adopted technical standards, ARDITI reserves the right to make all those changes (at any time and without prior notice) that, in its final judgement, are needed to improve the functions and performances of the products, as well as to meet the company's technological and production requirements.



ITA
Documentazione online
- [LINK PAGINA PRODOTTO](#) -



ENG
Online documents
- [WEBPAGE LINK](#) -