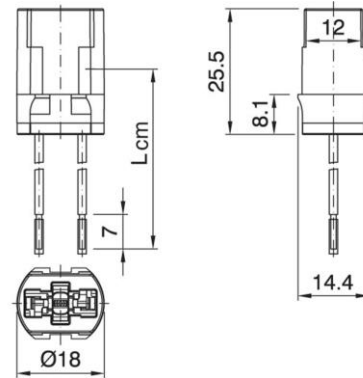


5601/TF20/25/TR-WH/PEP/M/LHD /HALLW (G9)

Cod. 032179 -

Portalampane per alogene a tensione di rete, idoneo per applicazioni in classe II

Lampholder for main power halogen lamps and class II applications



Cod. 032179

Materiale	Material	steatite / steatite
Attacco lampada	Lamp socket	G9
Corrente nominale	Rated current	2A
Tensione nominale	Rated voltage	250Vac
Temperatura nominale	Marking temperature	270°C
Tipo cavo	Type of cable	con guaina in resina fluorocarbonica (FEP) di sezione 20 AWG - Tmax180°C / with fluorocarbon resin (FEP) sheath with cross-section 20 AWG - Tmax180°C
Categoria sovratensione	Overvoltage category	II
Finitura cavo	Free end finish	sguainato 6mm / 6 mm stripped
Morsetti	Terminals	automatici / spring type
Fissaggio/Connessione	Fixing/connection	con cappello a scatto o squadretta metallica / with snap-on domes or with metal brackets
Peso pezzo	Item weight	14,8 GR
Pz. per confezione	Pieces per unit	500
Dimensione confezione	Size of packaging	20 x 28 x 17,5

ARDITI nell'ambito della normativa tecnica adottata, si riserva il diritto di apportare (in ogni momento e senza obbligo di preavviso) tutte le modifiche che, a proprio insindacabile giudizio, ritenesse opportune per migliorare la funzionalità e le prestazioni dei prodotti, nonché per rispondere a proprie esigenze tecnologiche e produttive. / Within the framework of the adopted technical standards, ARDITI reserves the right to make all those changes (at any time and without prior notice) that, in its final judgement, are needed to improve the functions and performances of the products, as well as to meet the company's technological and production requirements.



ITA
Documentazione online
- LINK PAGINA PRODOTTO -



ENG
Online documents
- WEBPAGE LINK -