

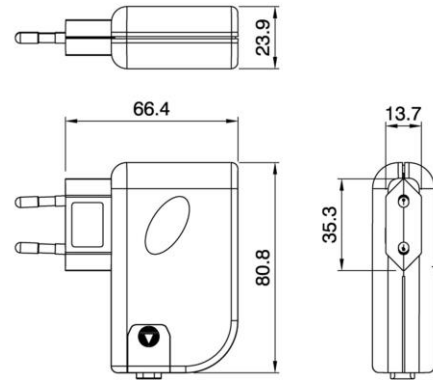
ALED-DIM A 17 24V350MA SP BL

Cod. 039974

Alimentatore led regolabile a corrente costante

Constant current dimmable led driver

- Dimmerabile con pulsante NA al secondario
 - Connessione lato secondario tramite morsetti a vite
- Dimmable by NO push button on secondary side
 - Screw terminal connection on secondary side



ITA
 Documentazione online (certificazioni, istruzioni, ecc.)
 - [LINK PAGINA PRODOTTO](#) -



ENG
 Online documents (certifications, instructions, etc.)
 - [WEBPAGE LINK](#) -

ALED-DIM A 17 24V350MA SP BL

Cod. 039974

Note

- Alimentatori con morsetti a vite per collegare cavi da 0.25mm², piatti o tondi
- NON COLLEGARE MAI CARICHI SUPERIORI O DIVERSI DA QUELLI NOMINALI DICHIARATI

Note

- LED power supply with screw terminal to be used with 0.25sqmm flat or round cables
- NEVER CONNECT DIFFERENT OR HIGHER LOADS THAN THE NOMINAL ONES DECLARED

Cod. 039974

Tensione nominale d'ingresso (±10%)	<i>Rated input voltage (±10%)</i>	220-240 Vac
Potenza massima	<i>Max power</i>	8,4 W
Frequenza	<i>Frequency</i>	50/60 Hz
Corrente d'ingresso (@ Pout max)	<i>Rated input current (@ Pout max)</i>	75 mA
Distorsione armonica totale (THD)	<i>Total harmonic distortion (THD)</i>	<20%
Fattore di potenza	<i>Power factor</i>	0,6
Corrente di uscita (±10%)	<i>Output rated current (±10%)</i>	350 mA
Tensione d'uscita	<i>Output voltage</i>	24 V
Durata utile alla Ta max	<i>Lifetime at Ta max</i>	50.000 h
Numero di LED	<i>Number of LEDs</i>	1 ÷ 6
Temperatura ambiente (Ta)	<i>Ambient temperature (Ta)</i>	0/+40 °C
Temperatura max al punto Tc	<i>Max temperature at Tc point</i>	70 °C
Dimmerazione	<i>Dimming</i>	Pulsante / Push button
Efficienza	<i>Efficiency</i>	> 80%
Protezione termica	<i>Thermal protection</i>	si / yes
Protezione sovraccarico	<i>Overload protection</i>	si / yes
Protezione corto circuito	<i>Short circuit protection</i>	riavvio automatico / automatic restart
Protezione dai surge (L-N)	<i>Surge protection (L-N)</i>	1 kV
Grado di protezione IP	<i>Protection index IP</i>	20
Sezione cavi uscita	<i>Output cable cross section</i>	4 x 0,25 mm ²
Fissaggio/Connessione	<i>Fixing/connection</i>	a spina / plug-in
Dimensione	<i>Dimension</i>	81 x 66 x 24 mm
Peso pezzo	<i>Item weight</i>	75,4 g.
Pz. per confezione	<i>Pieces per unit</i>	25
Dimensione confezione	<i>Size of packaging</i>	13,5 x 28 x 17,5 cm

ARDITI nell'ambito della normativa tecnica adottata, si riserva il diritto di apportare (in ogni momento e senza obbligo di preavviso) tutte le modifiche che, a proprio insindacabile giudizio, ritenesse opportune per migliorare la funzionalità e le prestazioni dei prodotti, nonché per rispondere a proprie esigenze tecnologiche e produttive. / Within the framework of the adopted technical standards, ARDITI reserves the right to make all those changes (at any time and without prior notice) that, in its final judgement, are needed to improve the functions and performances of the products, as well as to meet the company's technological and production requirements.