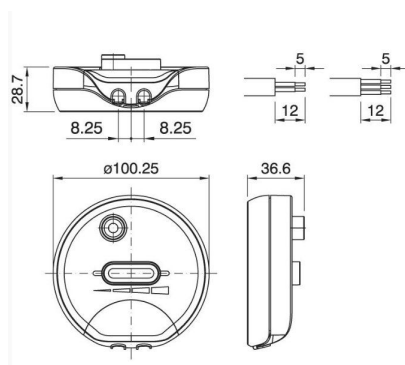


G5054250 Dimmer LED con pulsador pie 1012/S 230V 250W Transparente
7 JULIO 2017
V2


DATOS TÉCNICOS

Tensión nominal: 100-240Vac

Rango de potencia: 11-25W CFL | 4-20W @ 120Vac INC / 4-250W @220-240V INC/ 4-25W LED Ret

Color: Transparente

Tipo de carga: LED Retrofit | CFL | Incandescencia - halógena

Regulación: Con cursor

Temperatura ambiente (Ta): -20...+35°C

Frecuencia: 50-60Hz

Sección del cable: 0,75mm²

Tipo de cable: plano y redondón H03VV..2x- 3x075mm²

Fijación: Tornillo

Dimensiones: 100x29mm

Aplicaciones: Tradicional

Símbolos:

