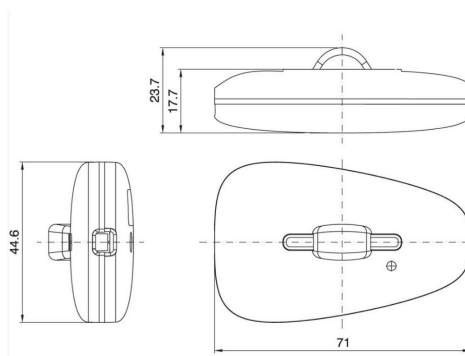


G505661 Dimmer Led 1003 CV 12-24V 24-48W Transparente
11 JULIO 2017
V2


DATOS TÉCNICOS

Tensión nominal: 12 Vdc/ 24 Vdc

Corriente: 2A

Rango de potencia: 24W @ 12V / 48W @ 24V

Color: Transparente

Tipo de carga: LED 12-24V

Regulación: Deslizando

Temperatura ambiente (Ta): -20...+40°C

Temperatura máxima TC : 60°C

Sección del cable: 0,5-1,5mm²

Tipo de cables: Sin cables

Fijación: Tornillos diam. 3mm (2x)

Dimensiones: 71x44,6x23,7mm

Aplicación: Electrónico

Símbolos:

