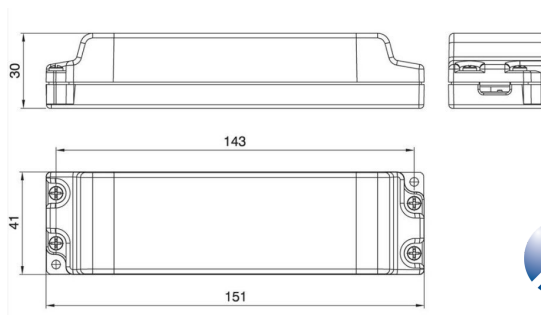


G505681M Controlador LED CC RGB IR-I Master
11 JULI2017
V2


DATOS TÉCNICOS

Tensión nominal: 12 Vdc/ 24 Vdc

Máx. potencia: 12,6W @ 12V / 25,2W @ 24V

Corriente de salida (+_10%): 3x350MA

Voltaje de salida: 12V; 24V

Número de Leds: 3@ 12V; 6@ 24V

Temperatura ambiente (Ta): -20...+50°C

Temperatura máxima: 80°C

Regulación: IR controlador remoto

Protección IP: 20

Sección del cable: 0,5-1,5mm²

Fijación: Tornillos diam. 3mm (2x)

Dimensiones: 151x40x30mm

Símbolos:

