

TABELLA 1 - TABLE 1

Articolo/Codice - Article/Code	Tipo di carico - Load type	W	MAX n° LAMPS
LT 1 UN RM0540	Halo 230V	4÷250	-
	Lampade HALO 12 V con trasformatore elettronico - HALO 12V lamps with electronic transformer	4÷250	-
	Lampade HALO 12 V con trasformatore meccanico - HALO 12V lamps with mechanical transformer	4÷100	-
	Modulo LED Acrich 2 - Acrich 2 LED modul	4÷100	5
	Lampade LED 230V - LED lamps 230V	4÷100	5
	Lampade LED 12V con trasformatore elettronico - LED lamps 12V with electronic transformer	4÷100	5
	Lampade LED 12V con trasformatore meccanico - LED lamps 12V with mechanical transformer	4÷100	5
	Lampade FLUO 230V - FLUO lamps 230V	4÷100	5



Regolatore da incasso universale con comando a pulsante separato.

Caratteristiche Generali

- Regolatore elettronico universale con comando a pulsante separato
- Installazione in scatole di derivazione.
- Regolazione da più punti per mezzo di pulsanti normalmente aperti senza spia luminosa incorporata, di qualsiasi serie
- Assenza di ronzio acustico
- Protezione elettronica contro il sovraccarico e/o cortocircuito, auto ripristinabile
- Soft Start - Soft Stop
- Memoria di intensità luminosa (salvo interruzioni di rete superiori a 0,2 sec.)
- Alimentazione 230Vac 50Hz
- Tecnologia IGBT (Trailing Edge)
- Potenza dissipata 2W/A
- Collegamento con morsettiera

Istruzioni d'uso

Il comando avviene tramite pulsante esterno (non fornito), in caso di comando da più punti collegare tutti i pulsanti in parallelo, non utilizzare pulsanti con spia luminosa incorporata. L'accensione e lo spegnimento avvengono tramite una breve pressione (inferiore a 0,3 sec.) su un pulsante. Per ottenere la regolazione dell'intensità luminosa premere un pulsante sino a raggiungere il livello d'intensità desiderato. A livello raggiunto interrompere la pressione sul pulsante. Qualora si desideri invertire il senso di regolazione, interrompere la pressione e ripristinarla. Raggiunto i livelli minimo e massimo la regolazione si interrompe, per riprendere lasciare il pulsante e premere nuovamente. Allo spegnimento il livello di regolazione viene memorizzato, salvo interruzioni di rete. Il comando a pulsante offre inoltre la possibilità di abbinare ricevitori infrarosso e/o onde radio (L.C. Relco), per ottenere un comando a distanza. L'alloggiamento non deve essere sottoposto all'azione diretta delle fonti di calore. La temperatura ambiente di riferimento è 35°C, ogni 5°C in più riduce del 20% la potenza di targa.

Selezione e gestione del tipo di carico (Vedi tabella 1)

Con LT 1 UN è possibile controllare:

- Lampade alogene / incandescenza / trasformatori elettronici / LED Driver DIM
- Lampadine a LED dimmerabili (compatibili tecnologia Trailing Edge)
- Moduli Acriche - Acriche 2
- Lampade fluorescenti dimmerabili (compatibili tecnologia Trailing Edge)

La selezione del tipo di carico si ottiene tramite i dip-switch (posti nella parte posteriore) secondo la tabella di Fig. 1.

La selezione deve essere effettuata in assenza di tensione di rete.

Note

Il regolatore non è provvisto di dispositivo di interruzione meccanica del circuito elettrico e non fornisce quindi separazione galvanica. Non inserire più LT1UN o altro dispositivo che generi calore all'interno della stessa scatola da incasso o derivazione. Nel caso in cui si renda necessario, la distanza minima che separerà le due apparecchiature non dovrà essere inferiore a 15cm.



Universal regulator for flush mounting with separate push button control.

General Features

- Universal electronic regulator with separate push button control
- Installation in junction boxes.
- Regulation from several points with any push button not fitted with warning lights
- No acoustic buzzing
- Electronic protection against overloads and/or short-circuits, with auto reset
- Soft Start - Soft Stop
- Brightness memory (except for mains power cuts above 0.2 sec.)
- Power Supply 230Vac 50Hz
- IGBT Technology (Trailing Edge)
- 2W/A Dissipated power
- Connection to a pole terminal board

User instructions

The command is given via an external push button (not supplied), in the event of a command from several points connect all the push buttons in parallel, do not use the push buttons with an incorporated indicator light. The device is switched on and off by pressing a push button briefly (no longer than 0.3 sec.) To adjust brightness press a push button until the desired brightness level is reached.

When the desired level has been reached release the push button. If the regulation direction needs to be changed, interrupt the contact and reset the direction. Once the minimum and maximum levels have been reached the adjustment is interrupted; to resume it release the push button and press again.

The regulation is memorised on switch/off, unless the network is interrupted. The push button control also offers the possibility to combine infra-red receivers and/or radio waves (L.C. Relco), to obtain remote control. The appliance must not be installed in areas exposed to direct heat sources. The reference ambient temperature is 35 °C. For each 5°C extra, reduce the plate power by 20%.

Selection and management of the type of load (See table 1)

With LT 1 UN it is possible to control:

- Halogen lamps / incandescent lamps / electronic transformers / LED Driver DIM
- Dimmable LED light bulbs (Trailing Edge compatible technology)
- Acriche - Acriche 2 modules
- Dimmable fluorescent light bulbs (Trailing Edge compatible technology)

The type of load is selected via the dip-switches (located at the back) according to the table in Fig. 1.

The selection must be made with no mains voltage.

Notes

The regulator is not provided with a mechanical switching device for the electric circuit and therefore

does not provide galvanic insulation. Do not put more than one LT1UN or other device that generates heat inside the same flush mounted or branch box. In the event it is necessary, the minimum distance between the two devices must be no less than 15 cm



Régulateur à encastrement universel avec commande à bouton poussoir séparé.

Caractéristiques générales

- Régulateur à encastrement universel avec commande à bouton poussoir séparé
- Installation dans une boîte de dérivation.
- Régulation depuis plusieurs points au moyen de boutons normalement ouverts, sans voyant lumineux incorporé, de n'importe quelle série.
- Absence de bourdonnement sonore
- Protection électronique contre les surcharges et/ou les courts-circuits, à autorétablissement
- Soft Start - Soft Stop
- Mémoire d'intensité lumineuse (sauf pour les coupures de courant supérieures à 0,2 s)
- Alimentation 230Vac 50 Hz
- Technologie IGBT (Trailing Edge)
- Puissance dissipée 2W/A
- Branchement avec barrette de raccordement

Instructions d'utilisation

La commande s'effectue au moyen d'un bouton poussoir externe (non fourni). En cas de commande depuis plusieurs points, brancher tous les boutons en parallèle. Ne pas utiliser de boutons avec un voyant lumineux incorporé. Allumer et éteindre en appuyant brièvement (moins de 0,3 s) sur un bouton.

Pour régler l'intensité lumineuse, appuyer sur un bouton jusqu'à atteindre le niveau d'intensité souhaité. Lorsque le niveau est atteint, cesser d'appuyer sur le bouton. Pour inverser la direction de réglage, interrompre la pression et la rétablir. Après avoir atteint les niveaux minimum et maximum, le réglage s'interrompt : pour le reprendre, lâcher le bouton et appuyer de nouveau. Au moment de l'arrêt, le niveau de régulation est enregistré, sauf en cas de coupures de courant.

La commande à bouton permet également de combiner les récepteurs infrarouges et/ou ondes radio (L.C. Relco), afin d'obtenir une commande à distance. Le logement ne doit pas être soumis à l'action directe des sources de chaleur.

La température ambiante de référence est de 35 °C, à chaque fois qu'elle augmente de 5 °C, réduire la puissance nominale de 20 %.

Sélection et gestion du type de charge (Voir table 1)

Avec LT 1 UN, il est possible de contrôler :

- les lampes halogènes / incandescence / transformateurs électroniques / LED Driver DIM
- Les ampoules LED dimmables (compatibles technologie Trailing Edge)
- Les modules Acriche - Acriche 2
- Les lampes fluorescentes dimmables (compatibles technologie Trailing Edge)

Sélectionner le type de charge à l'aide des DIP switch (situés dans la partie postérieure) selon le tableau de la fig. 1.

La sélection doit être effectuée en l'absence de tension du réseau.

Remarques

Le régulateur n'est pas pourvu de dispositif d'interruption mécanique du circuit électrique. Il ne fournit donc pas la séparation galvanique. Ne plus introduire LT1UN ou un autre dispositif engendrant de la chaleur dans le boîtier à encastrement ou boîte de dérivation. En cas de besoin, la distance minimale qui sépare les deux appareils ne doit pas être inférieure à 15 cm.



Universal-Einbauregler mit separater Tasterbedienung

Allgemeine Daten

- Universal-Einbauregler mit separater Tasterbedienung
- Installation in Abzweigdose
- Regelung von mehreren Stellen aus durch in Ruhestellung geöffnete Taster ohne integrierte Kontrollleuchte, aus einer beliebigen Serie
- Kein Summen
- Elektronischer Schutz gegen Überspannung und/oder Kurzschluss, der sich automatisch wieder einschalten kann
- Soft Start - Soft Stop
- Speicherung der Lichtstärke (außer bei Netzausfall von mehr als 0,2 sec)
- Versorgung 230 Vac 50Hz
- IGBT-Technologie (Trailing Edge)
- Verlustleistung 2W/A
- Anschluss mit Klemmleiste

Bedienungsanleitung

Die Bedienung erfolgt über den externen Taster (nicht im Lieferumfang enthalten). Bei Bedienung von mehreren Stellen aus, alle Taster parallel schalten. Keine Taster mit eingebauter Kontrollleuchte verwenden. Das Ein- und Ausschalten erfolgt durch kurzes Drücken (unter 0,3 s) einer Taste.

Zur Regulierung der Lichtstärke eine Taste drücken, bis die gewünschte Lichtstärke erreicht ist. Danach die Taste loslassen. Falls die Regelungsrichtung umgekehrt werden soll, den Druck unterbrechen und wiederherstellen. Wenn die höchste oder niedrigste Stärke erreicht ist, wird die Regelung abgebrochen. Um wieder zu beginnen, die Taste loslassen und erneut drücken. Beim Ausschalten wird die Regulierstufe gespeichert, es sei denn, es kommt zu einem Stromausfall. Die Tastensteuerung bietet auch die Möglichkeit einer Kombination mit Infrarotempfängern bzw. Funkwellen (L.C. Relco), um eine Fernsteuerung zu erhalten. Das Gehäuse darf nicht der direkten Einwirkung von Wärmequellen ausgesetzt sein. Die Referenzraumtemperatur beträgt 35°C, bei jedem Anstieg von 5°C wird die Nennleistung um 20% reduziert.

Wahl der Lastart (Siehe Tabelle 1)

Mit dem LT 1 UN können folgende Geräte gesteuert werden:

- Glüh- bzw. Halogenlampen / elektronische Transformatoren / LED Driver DIM

- (trailing-edge-kompatible) dimmbare LED-Lampen
- Acriche- und Acriche-2-Module
- (trailing-edge-kompatible) dimmbare Leuchtstofflampen

Die Auswahl der Lastart erfolgt, indem die DIP-Schalter (am hinteren Teil) laut Tabelle in Abb. 1 eingestellt werden.

Die Auswahl muss erfolgen, wenn keine Netzspannung vorliegt.

Anmerkungen

Der Regler besitzt keine Vorrichtung zur mechanischen Unterbrechung des Stromkreises und bietet daher keine galvanische Trennung. Nicht mehrere LT1UN oder andere Vorrichtungen, die Wärme erzeugen, in das Einbaugeschäube oder die Abzweigdose einbauen. Falls dies unumgänglich sein sollte, muss der Abstand zwischen den beiden Geräten mindestens 15 cm betragen.

E

Regulador para caja empotrada universal con mando de pulsador separado.

Características Generales

- Regulador electrónico universal con mando de pulsador separado
- Instalación en cajas de derivación.
- Regulación desde varios puntos mediante pulsadores normalmente abiertos sin piloto luminoso incorporado, desde cualquier serie
- Ausencia de zumbido acústico
- Protección electrónica contra las sobrecargas y/o cortocircuitos, con restablecimiento automático
- Soft Start - Soft Stop
- Memoria de intensidad luminosa (excepto con hay cortes de red de más de 0,2 s)
- Alimentación 230 V CA 50 Hz
- Tecnología IGBT (Trailing Edge)
- Potencia disipada 2 W/A
- Conexión con la regleta de bornes

Instrucciones de uso

El control tiene lugar a través del pulsador externo (no suministrado); en caso de mando desde varios puntos, conecte todos los pulsadores en paralelo y no utilice pulsadores con piloto luminoso incorporado. Para el encendido y el apagado, presione brevemente (menos de 3 s) un pulsador.

Para regular la intensidad luminosa, presione un pulsador hasta alcanzar el nivel de intensidad que desea. Una vez alcanzado el nivel, suelte el pulsador. Si desea invertir el sentido de la regulación, interrumpa la presión y restablezca. Una vez alcanzados los niveles mínimo y máximo, la regulación se interrumpe; para restablecerla, suelte el pulsador y vuelva a presionarlo. Cuando se apaga, el nivel de regulación se memoriza a menos que se corte el suministro de electricidad. El mando con pulsador ofrece además la posibilidad de combinar receptores de infrarrojos y/o ondas de radio (L.C. Relco), para obtener un mando a distancia. El alojamiento no debe someterse a la acción directa de las fuentes de calor. La temperatura ambiente de referencia es de 35°C; cada 5°C de más, reduzca un 20% la potencia de la placa.

Selección y gestión del tipo de carga (Ver Tabla 1)

Con LT 1 UN se puede controlar:

- Lámparas halógenas / de incandescencia / transformadores electrónicos / LED Driver DIM
- Bombillas de LED regulables (compatibles con tecnología Trailing Edge)
- Módulos Acriche - Acriche 2
- Lámparas fluorescentes regulables (compatibles con tecnología Trailing Edge)

La selección del tipo de carga se obtiene mediante dip-switch (colocados en la parte posterior) según la tabla de la Fig. 1.

La selección se debe realizar sin tensión de red.

Notas

El regulador no tiene dispositivo de interrupción mecánica del circuito eléctrico y, por lo tanto, no suministra separación galvánica. No introduzca más LT1UN u otro dispositivo que genere calor, dentro de la misma caja empotrada o de derivación. En caso de que sea necesario, la distancia mínima que debe separar los dos equipos no debe ser inferior a los 15 cm.

P

Regulador de encaixe universal com comando mediante botão separado

Características gerais

- Regulador eletrônico universal com comando mediante botão separado;
- Instalação em caixas de junção;
- Regulação em vários pontos por meio de botões normalmente abertos sem indicador luminoso incorporado, de qualquer série;
- Ausência de vibrações sonoras;
- Proteção eletrônica contra sobreintensidades e ou curto-circuito e restabelecimento automático;
- Soft Start - Soft Stop;
- Memória de intensidade luminosa (exceto interrupções de rede superiores a 0,2 seg.);
- Alimentação 230Vac 50Hz;
- Tecnologia IGBT (Trailing Edge);
- Potência dissipada 2W/A
- Ligação com bloco de terminais

Instruções de uso

O comando é feito através de botão externo (não fornecido) e é necessário conectar todos os botões em paralelo em caso de comando com vários pontos. Não utilizar botões com indicador luminoso incorporado. Para ligar e desligar basta pressionar levemente (inferior a 0,3 seg.) um botão. Para regular a intensidade luminosa, pressionar um botão até obter o nível desejado de intensidade. Quando o nível for obtido, liberar o botão. Se desejar inverter o sentido de regulação, interromper a pressão e restaurá-la a seguir. Quando forem obtidos os níveis mínimo e máximo, a regulação interrompe-se; para reiniciar, liberar o botão e pressionar novamente. Após o desligamento, o nível de regulação é memorizado, salvo interrupções de rede. O comando com botão oferece também a possibilidade de associar receptores infravermelhos e ou ondas de rádio (L.C. Relco) para obter o comando à distância.

O alojamento não deve ser submetido à ação direta de fontes de calor. A temperatura ambiente de referência é 35°C e, a cada 5°C a mais, diminuir 20% a potência nominal.

Seleção e gestão do tipo de carga (Ver Tabela 1)

Com LT 1 UN é possível controlar:

- Lâmpadas de halógeno e ou incandescentes / transformadores eletrônicos / LED Driver DIM;
- Lâmpadas de LED com dimmers (compatibilidade com a tecnologia "Trailing Edge")
- Módulos Acriche - Acriche 2
- Lâmpadas fluorescentes com dimmers (compatibilidade com a tecnologia "Trailing Edge")

A seleção do tipo de carga obtém-se através de comutador DIP (situados na parte traseira) segundo a tabela ilustrada na Fig. 1.

A seleção deve ser efetuada sem alimentação elétrica.

Notas

O regulador não é dotado de dispositivo de interrupção mecânica do circuito elétrico, portanto, não fornece separação galvânica. Não inserir vários LT1UN ou outros dispositivos que gerem calor na própria caixa de encaixe ou de junção. Se for necessário, a distância mínima que separa as duas aparelhagens não deve ser inferior a 15 cm.

Fig. 1

Selezione Dip-Switch - Dip-Switch selection - Sélection Dip-Switch - Auswahl Dip-Schalter - Selección Interruptor Dip-Switch - Seleção de chave DIP

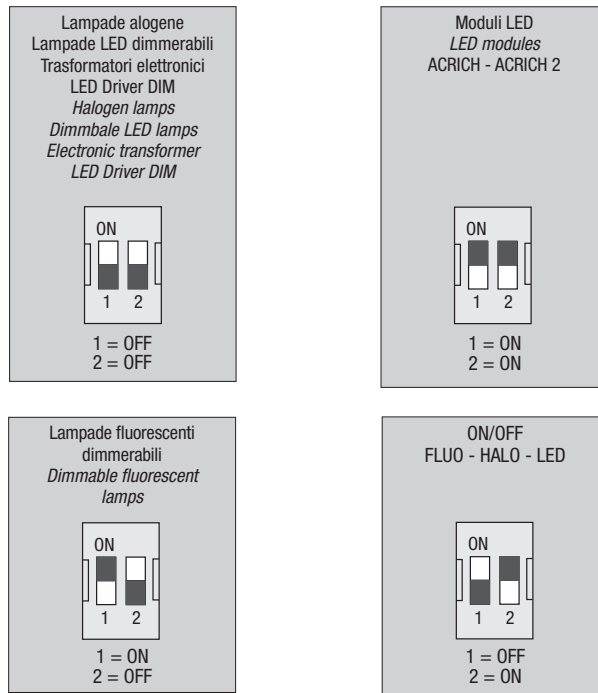
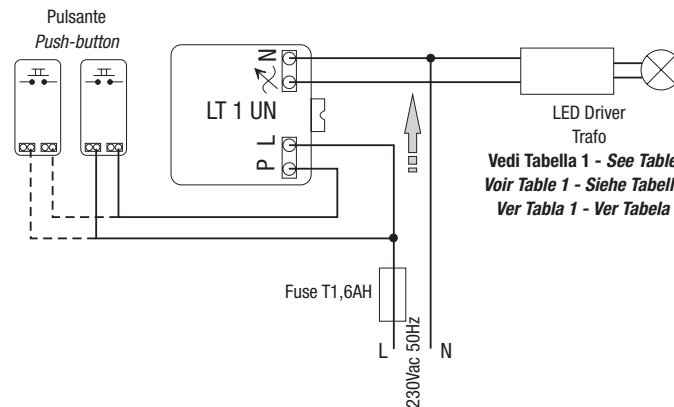


Fig. 2

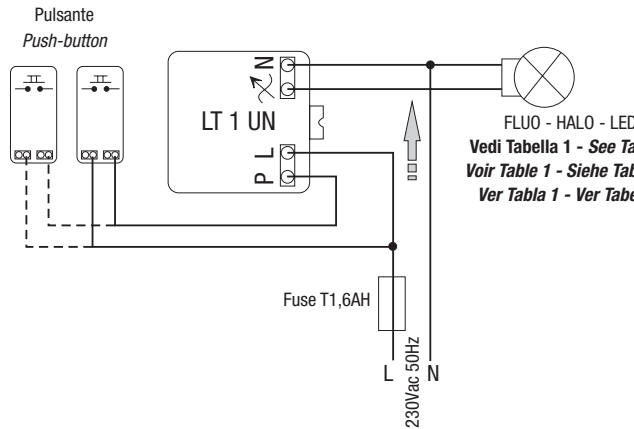
Schema di collegamento con trasformatore elettronico o LED Driver DIM - Wiring diagram with electronic transformer or LED Driver DIM



Vedi Tabella 1 - See Table 1
Voir Table 1 - Siehe Tabelle 1
Ver Tabla 1 - Ver Tabela 1

Fig. 3

Schema di collegamento con lampade alogene, Led, fluorescenti dimmerabili o modulo LED Acriche 2 - Wiring diagram with halogen, Led, fluorescent dimmable lamps or LED Module Acriche 2



Vedi Tabella 1 - See Table 1
Voir Table 1 - Siehe Tabelle 1
Ver Tabla 1 - Ver Tabela 1