

# Schema di connessione - Connection diagram

Il controllo può essere effettuato tramite un pulsante normalmente aperto:

Pulsante

Pressione veloce ON/OFF

Pressione prolungata dimmerazione

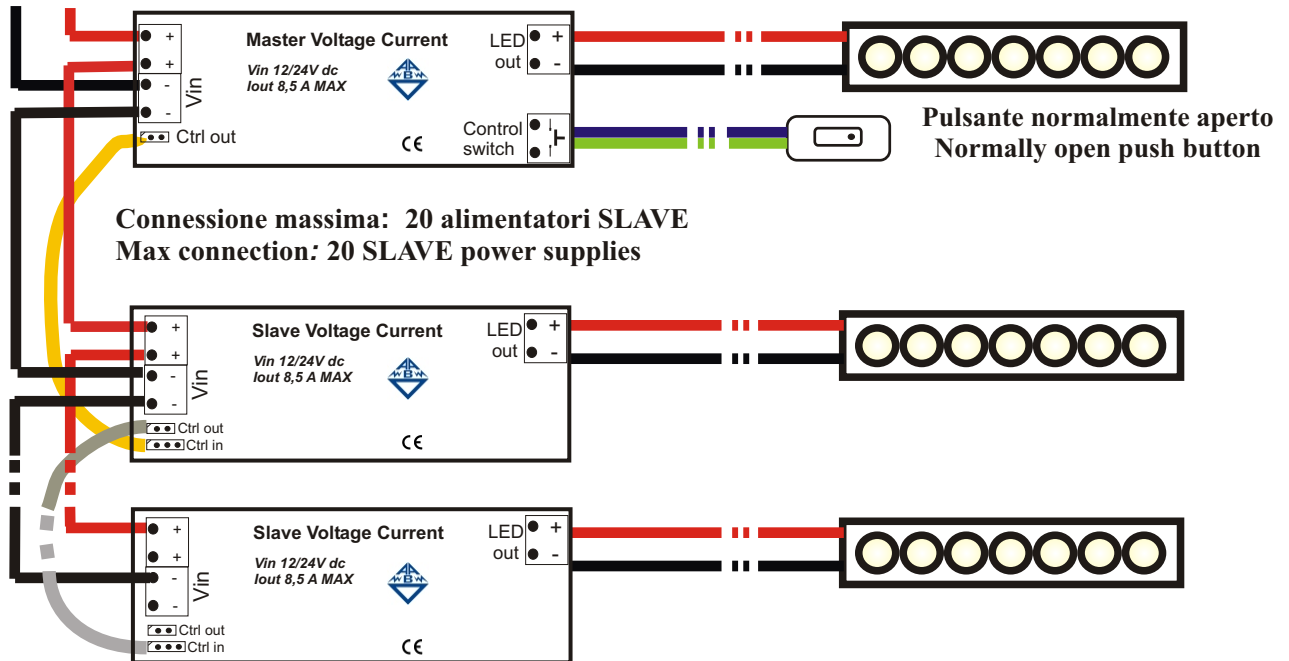
The control can be done via one normally open push button:

Push button

Quick button press ON/OFF

Extended button press dimming

12/24 Vdc



**Connessione massima: 20 alimentatori SLAVE**  
**Max connection: 20 SLAVE power supplies**

Cavo di espansione: possibilità d'usare alimentatori in tensione e in corrente  
Expansion cable: possibility to mix voltage and current power supply

**N.B.: Per altre informazioni riferirsi alle schede tecniche**  
**Note: To other information refer to the technical data**

IMBC44 - Rev. 0



CE



ARDITI S.p.A. Via Caberardi 3, 24012 Val Brembilla (BG) Italy  
www.arditi.com - phone +39 0345 52111