



Control iluminación

por Bluetooth (BLE)



CASAMBI

Casambi Bluetooth Low Energy



1. Casambi

Casambi es una **aplicación basada en BLE, tecnología inalámbrica avanzada y la única de bajo consumo disponible en todos los nuevos smartphones, tablets y hasta smartwatches**. Esta tecnología fue desarrollada en el Nokia Research Center, donde los creadores de Casambi trabajaban. Es por eso que Casambi tiene la ventaja única en sacar el máximo potencial a Bluetooth Low Energy.

La tecnología Casambi se puede integrar en luminarias, LED-drivers e incluso en módulos LED o bombillas, creando una solución óptima en términos de facilidad de instalación y funcionalidad.

Inteligente e inalámbrico: ¡fácil de usar!

Los dispositivos Casambi son inteligentes por sí solos. El sistema está en constante sincronización. Se conectan cuando es necesario.

No es necesario tener conexión a internet para su funcionamiento. Bluetooth Low Energy ya está implementado en teléfonos inteligentes y tablets, por lo que la comunicación se puede realizar sin gateway adicional. La velocidad de conexión entre los dispositivos inteligentes y los dispositivos Casambi es muy rápida: abra la APP y ya estará conectado al sistema.

2. App

Para acceder a todas las funcionalidades de las redes de Casambi se necesita una aplicación. **La aplicación se puede descargar de forma gratuita** desde Apple App Store o Google Play Store con el nombre Casambi.

Es compatible con los siguientes dispositivos: iPhone 4S o posterior, iPad 3 o posterior, iPod touch 5ta generación o posterior, así como Android 4.4 KitKat o dispositivos posteriores con compatibilidad total con Bluetooth 4.0. El soporte para Apple Watch requiere iOS9 y watchOS2.

La aplicación es intuitiva y autoexplicativa. Cada pantalla de usuario y pantalla de configuración en la aplicación tiene ayuda "en pantalla" sin ninguna interrupción en el proceso de configuración o la interacción del usuario.



3. Funcionalidades

Con Casambi puedes:

- Encender y apagar tus luminarias.
- Atenuar la iluminación.
- Agrupar las luminarias y encender, apagar y atenuar en conjunto o individualmente.
- Configurar, guardar y recuperar escenas y animaciones.
- Ajustar el tiempo de atenuación para escenas y animaciones.
- Utilizar el temporizador para activar y desactivar escenas o animaciones basadas en la hora y la fecha.
- Ajustar colores y temperaturas de color.
- Utilizar sensores de movimiento.
- Tomar fotografías de tus espacios o cargar tus diseños de iluminación y agregar control de iluminación directamente a tu foto.
- Ajustar los temporizadores en función del amanecer y el atardecer.

3.1 Escenas

Una escena es una **situación de iluminación**, por ejemplo: un cierto nivel de atenuación, o una combinación de un nivel de atenuación y un color, una combinación de un nivel de atenuación y una temperatura de color o un ajuste preestablecido de la relación de iluminación directa/indirecta, dependiendo del tipo de luminaria que se esté controlando.

Se puede programar para que comience en un momento determinado gracias al temporizador Casambi. Múltiples escenas pueden estar activas al mismo tiempo.

3.2 Galería

La funcionalidad "Galería" es la forma más intuitiva de controlar tu iluminación. Toma una fotografía de la habitación donde se encuentran tus luminarias y coloque los controles de la lámpara sobre ellos en la imagen.



3.3 Animaciones

Las animaciones permiten **cambiar escenas con tiempos definidos y así crear secuencias y efectos espectaculares**.

Una animación puede cambiar los niveles de iluminación de forma dinámica, colores RGB y temperaturas de color. El tiempo puede ser modificado para cada animación.

3.4 Temporizador

Con el temporizador de Casambi, las escenas y animaciones se pueden activar y desactivar en función de una fecha y hora determinadas.

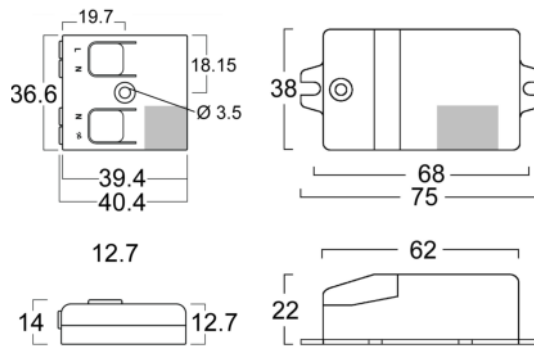
Las opciones son elegir un determinado día de la semana o varios días de la semana o una fecha específica. Después de esto, se puede elegir la hora exacta o también según las horas de salida y puesta del sol locales.

También es posible ajustar el tiempo de la escena. Esto significa que cuando se enciende la escena, las luces alcanzarán lentamente el nivel de luz en la escena.

A continuación presentamos productos del fabricante Ardití con tecnología Casambi integrada.

Dimmer CASAMBI Bluetooth 230V

CASAMBI Bluetooth Lighting Control 230V Dimmer



CASAMBI
READY



Ficha técnica <i>Technical data</i>	para incorporar <i>built in</i>	uso independiente <i>independent</i>
Código <i>Part no</i>	AD800698	AD800680
Tipo <i>Type</i>	DEBT230-150	DUBT230-150
Tensión de entrada <i>Power supply input</i>	85..240 V; 50..60 Hz	
Señal de entrada <i>Signal input</i>	Bluetooth 4.0 lite @ dispositivos inteligentes / <i>smart devices</i>	
Señal radio <i>Radio signal</i>	2,4..2,483 GHz; 4 dBm	
Potencia a 230 V / 115 V <i>Power at 230 V / 115 V</i>	módulos LED directos a red; bombillas incandescencia: 150 W / 75 W <i>mains power LED modules; incandescent lamps: 150 W / 75 W</i> LEDs con alimentadores, Retrofit-LEDs, bombillas CFL y halógenas con transformador: 50 W / 25 W <i>LEDs with power supply, retrofit LEDs, CFL, halogen lamps with converter: 50 W / 25 W</i>	
Corriente de entrada / <i>Inrush current</i>	Max. 4.0 A	
Temperatura ambiente (ta) <i>Ambient temperature (ta)</i>	-20..+45 °C	
Temperatura nominal máx. (tc) <i>Rated Max. temp. (tc)</i>	65 °C	
Grado protección IP <i>IP Protection level</i>	20	30
Dimensiones <i>Dimensions</i>	40,4x36,3x14 mm	75x38x22 mm

- Dimmer fácil de utilizar para controlar bombillas con smartphone o tablet (Apple o Android) vía Bluetooth.
- Para el funcionamiento de bombillas de incandescencia, bombillas led regulables y dispositivos de control para bombillas LED y halógenas (no para transformadores magnéticos)
- App gratuita CASAMBI (Apple / Android):
 - Control de brillo y color de la luz
 - Configuración luces y grupo de luces
 - Creación de zonas y escenarios
 - Detección automática de nuevos dispositivos
 - Temporizador inteligente y función selección de escenas.
 - Configuración de seguridad (sólo yo, con contraseña,...)
- Antena integrada (marcado en gris, no cubrir con tapa metálica)
- Para incorporar o para uso independiente.
- También controlables mediante interruptor a tensión de red.
- Compatible con Apple Watch.
- Máx. 2 bombillas del mismo tipo, máx. 2 fuentes de alimentación LED.

- Easily operated Dimmer to control lamps with smartphone or tablet (Apple, Android) via Bluetooth
- For operation of incandescent lamps, dimmable LED lamps and LED and halogen controlgear (not for magnetic transformers)
- Free App from CASAMBI (Apple / Android):
 - lighting control (color / dim level)
 - configuration of luminaires and luminaires networks
 - creation of scenes and animations (color gradient)
 - automatic detection of new devices
 - intelligent timer and gallery function
 - protection settings of your luminaires network (just me, with password, ..)
- Integrated antenna (drawing grey marking, do not cover with metal case)
- In installation housing or with terminal cover
- Also controllable via mains switch
- Apple Watch compatible
- max. 2 lamps of the same type, max. 2 LED Power Supplies

App for
iOS



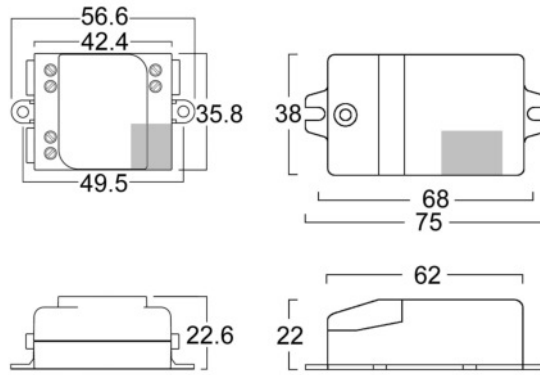
App for
Android



PDF



Interfaz CASAMBI Bluetooth 0-10 V
CASAMBI Bluetooth Lighting Control 0-10 V



CASAMBI
READY



SELV

Ficha técnica *Technical data*

	para incorporar <i>built in</i>	uso independiente <i>independent</i>
Código <i>Part no</i>	AD800589	AD800670
Tipo <i>Type</i>	IBTU	IUBTU
Tensión de entrada <i>Power supply input</i>	220..240 V; 50 Hz	
Señal de entrada <i>Signal input</i>	Bluetooth 4.0 lite @ dispositivos inteligentes / <i>smart devices</i>	
Señal radio <i>Radio signal</i>	2,4..2,483 GHz; 4 dBm	
Señal de salida <i>Signal output</i>	0-10V, max. 7 mA; SELV; protegido contra cortocircuitos/ <i>short circuit protection</i>	
Temperatura ambiente (ta) <i>Ambient temperature (ta)</i>	-20..+40 °C	
Temperatura nominal máx. <i>Rated Max. temp. (tc)</i>	70 °C	
Dimensiones <i>Dimensions</i>	56,6x35,8x22,6 mm	75x38x22 mm

- Interfaz sencilla para controlar equipos de control LED con señal de entrada 0-10V con smartphone o tablet (Apple o Android) vía Bluetooth.
- App gratuita CASAMBI (Apple / Android):
 - Control de brillo y color de la luz
 - Configuración luces y grupo de luces
 - Creación de zonas y escenarios
 - Detección automática de nuevos dispositivos
 - Temporizador inteligente y función selección de escenas.
 - Configuración de seguridad (sólo yo, con contraseña,...)
- Antena integrada (marcado en gris, no cubrir con tapa metálica)
- Para incorporar o para uso independiente.
- También controlables mediante interruptor a tensión de red.
- Compatible con Apple Watch.
- Cierre completo sólo desconectando la red principal

- Easily operated interface to control LED controlgear with 0-10V signal input by smartphone or tablet (Apple, Android) via Bluetooth
- Free App from CASAMBI (Apple / Android):
 - lighting control (color / dim level)
 - configuration of luminaires and luminaires networks
 - creation of scenes and animations (color gradient)
 - automatic detection of new devices
 - intelligent timer and gallery function
 - protection settings of your luminaires network (just me, with password, ..)
- Integrated antenna (drawing grey marking, do not cover with metal case)
- In installation housing or class II housing
- Also controllable via mains switch
- Apple Watch compatible
- Full switch-off only by switched mains output - use only with relay between!

App for
iOS



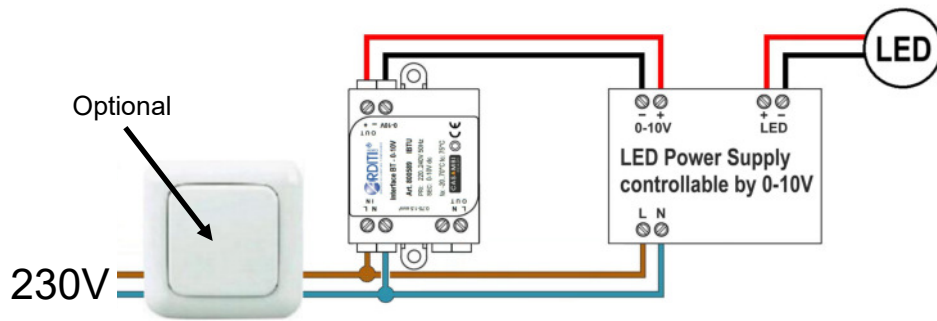
App for
Android



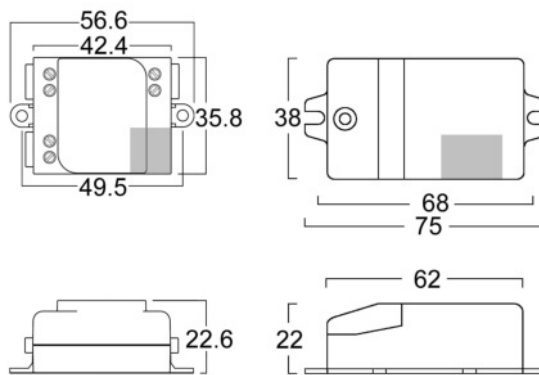
PDF



Esquema de conexión: *Connection schemes:*



Interfaz CASAMBI Bluetooth DALI hasta 4 canales monocolor
CASAMBI Bluetooth Lighting Control for up to 4 Single Channels



CASAMBI
READY



Ficha técnica <i>Technical data</i>	1 Channel	2 Channels	3 Channels	4 Channels
Código (para incorporar) <i>Part no built in housing</i>	AD800687	AD800682	AD800683	AD800681
Tipo (para incorporar) <i>Type built in housing</i>	IBTDA	I2CHBTDA	I3CHBTDA	I4CHBTDA
Código (uso indep.) <i>Part no class II housing</i>	AD800667	AD800662	AD800663	AD800661
Tipo (uso indep.) <i>Type class II housing</i>	IUBTDA	IU2CHBTDA	IU3CHBTDA	IU4CHBTDA
Alimentación de entrada <i>Power supply input</i>	220..240 V; 50 Hz			
Señal de entrada <i>Signal input</i>	Bluetooth 4.0 lite @ dispositivos inteligentes / <i>smart devices</i>			
Señal radio <i>Radio signal</i>	2,4..2,483 GHz; 4 dBm			
Señal de salida <i>Signal output</i>	DALI, max. 7 mA; SELV; protegido contra cortocircuitos / <i>short circuit protection</i>			
Temperatura ambiente (ta) <i>Ambient temperature (ta)</i>	-20..+40 °C			
Temperatura nominal máx. (tc) <i>Rated Max. temp. (tc)</i>	70 °C			
Dimensiones <i>Dimensions</i>	para incorporar / <i>built in housing</i> 56,6x35,8x22,6 mm uso independiente / <i>class II housing</i> 75x38x22 mm			

- Interfaz sencilla para controlar equipos de control LED señal DALI con smartphone o tablet (Apple o Android) vía Bluetooth.
- Envía a las direcciones DALI: 0, 1, 2, 3
 - No es posible cambiar las direcciones a través de la app.
 - Los dispositivos deben tener las direcciones preestablecidas.
- App gratuita CASAMBI (Apple / Android):
 - Control de brillo y color de la luz
 - Configuración luces y grupo de luces
 - Creación de zonas y escenarios
 - Detección automática de nuevos dispositivos
 - Temporizador inteligente y función selección de escenas.
 - Configuración de seguridad (sólo yo, con contraseña,...)
- Antena integrada (marcado en gris, no cubrir con tapa metálica)
- Para incorporar o para uso independiente.
- También controlables mediante interruptor a tensión de red.
- Compatible con Apple Watch.

- Easily operated interface to control LED controlgear with DALI signal by smartphone or tablet (Apple, Android) via Bluetooth
- Sends to the DALI addresses: 0, 1, 2, 3
Address changes are not possible via app.
Devices must have these addresses preset.
- Free App from CASAMBI (Apple / Android):
 - lighting control (color / dim level)
 - configuration of luminaires and luminaires networks
 - creation of scenes and animations (color gradient)
 - automatic detection of new devices
 - intelligent timer and gallery function
 - protection settings of your luminaires network (just me, with password, ..)
- Integrated antenna (drawing grey marking, do not cover with metal case)
- In installation housing or class II housing
- Also controllable via mains switch
- Apple Watch compatible

App for
iOS



App for
Android



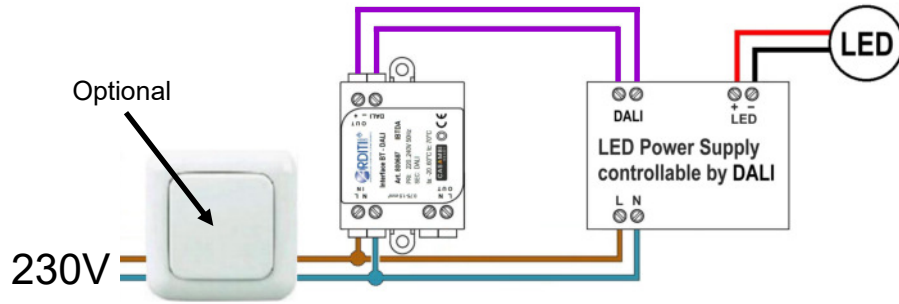
PDF



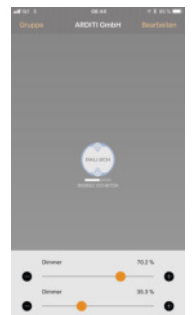
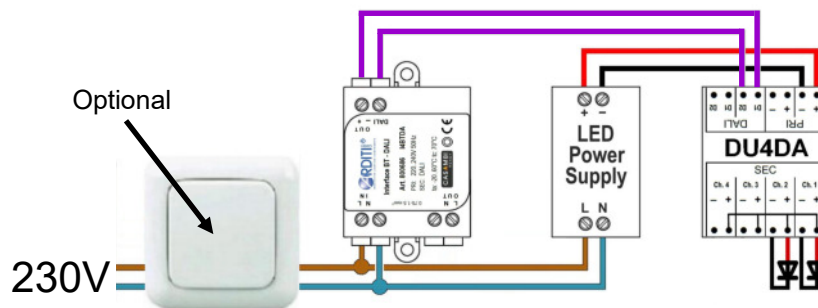
Interfaz CASAMBIBluetoothDALI hasta 4 canales monocolor
 CASAMBI Bluetooth Lighting Control for up to 4 Single Channels

Esquema de conexión: *Connection schemes:*

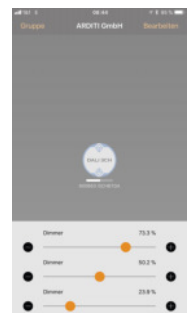
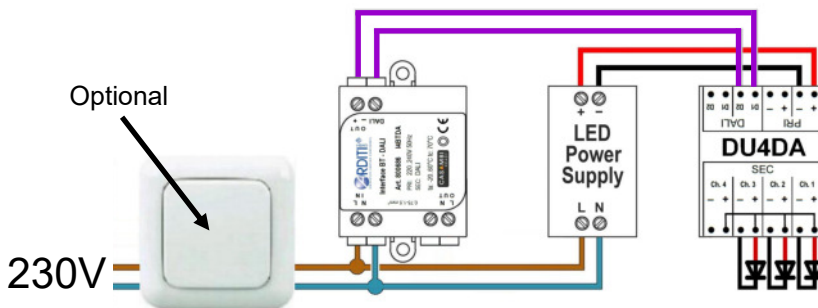
DALI 1 Channel
 800687 | 800667



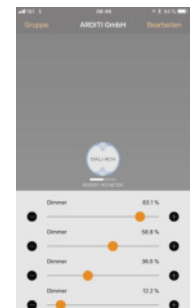
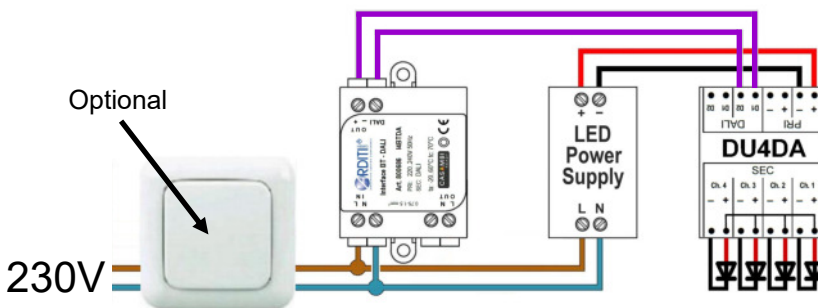
DALI 2 Channels
 800682 | 800662



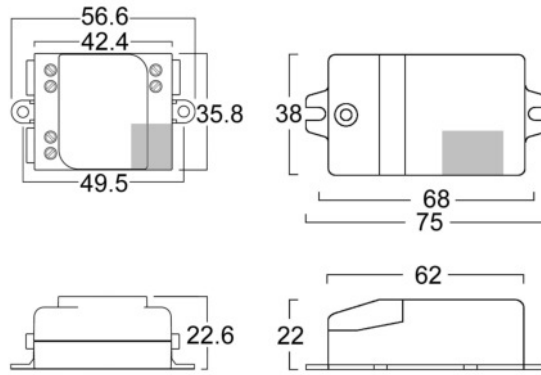
DALI 3 Channels
 800683 | 800663



DALI 4 Channels
 800681 | 800661



Interfaz CASAMBI Bluetooth DALI hasta 4 canales (CCT, RGB, RGB+W)
CASAMBI Bluetooth Lighting Control for up to 4 Color Channels



CASAMBI
READY



SELV

Ficha técnica *Technical data*

	CCT	RGB	RGB+W
Código (para incorporar) <i>Part no built in housing</i>	AD800688	AD800689	AD800686
Tipo (para incorporar) <i>Type built in housing</i>	I2BTDA	I3BTDA	I4BTDA
Código (uso indep.) <i>Part no class II housing</i>	AD800668	AD800669	AD800666
Tipo (uso indep.) <i>Type class II housing</i>	IU2BTDA	IU3BTDA	IU4BTDA
Alimentación de entrada <i>Power supply input</i>	220..240 V; 50 Hz		
Señal de entrada <i>Signal input</i>	Bluetooth 4.0 lite @ dispositivos inteligentes / <i>smart devices</i>		
Señal radio <i>Radio signal</i>	2,4..2,483 GHz; 4 dBm		
Señal de salida <i>Signal output</i>	DALI, max. 7 mA; SELV; prot. cortocircuito / <i>short circuit protection</i>		
Temperatura ambiente (ta) <i>Ambient temperature (ta)</i>	-20..+40 °C		
Temperatura nominal máx. (tc) <i>Rated Max. temp. (tc)</i>	70 °C		
Dimensiones <i>Dimensions</i>	para incorporar / <i>built in housing</i> 56,6x35,8x22,6 mm uso independiente / <i>class II housing</i> 75x38x22 mm		

- Interfaz sencilla para controlar equipos de control LED señal DALI con smartphone o tablet (Apple o Android) vía Bluetooth.
- Envía a las direcciones DALI: 0, 1, 2, 3
 - No es posible cambiar las direcciones a través de la app.
 - Los dispositivos deben tener las direcciones preestablecidas.
- App gratuita CASAMBI (Apple / Android):
 - Control de brillo y color de la luz
 - Configuración luces y grupo de luces
 - Creación de zonas y escenarios
 - Detección automática de nuevos dispositivos
 - Temporizador inteligente y función selección de escenas.
 - Configuración de seguridad (sólo yo, con contraseña,...)
- Antena integrada (marcado en gris, no cubrir con tapa metálica)
- Para incorporar o para uso independiente.
- También controlables mediante interruptor a tensión de red.
- Compatible con Apple Watch.

- Easily operated interface to control LED controlgear with DALI signal by smartphone or tablet (Apple, Android) via Bluetooth
- Sends to the DALI addresses: 0, 1, 2, 3
Address changes are not possible via app.
Devices must have these addresses preset.
- Free App from CASAMBI (Apple / Android):
 - lighting control (color / dim level)
 - configuration of luminaires and luminaires networks
 - creation of scenes and animations (color gradient)
 - automatic detection of new devices
 - intelligent timer and gallery function
 - protection settings of your luminaires network (just me, with password, ..)
- Integrated antenna (drawing grey marking, do not cover with metal case)
- In installation housing or class II housing
- Also controllable via mains switch
- Apple Watch compatible

App for
iOS



App for
Android

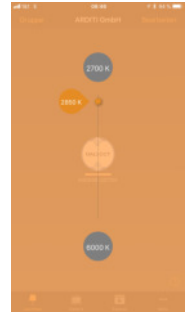
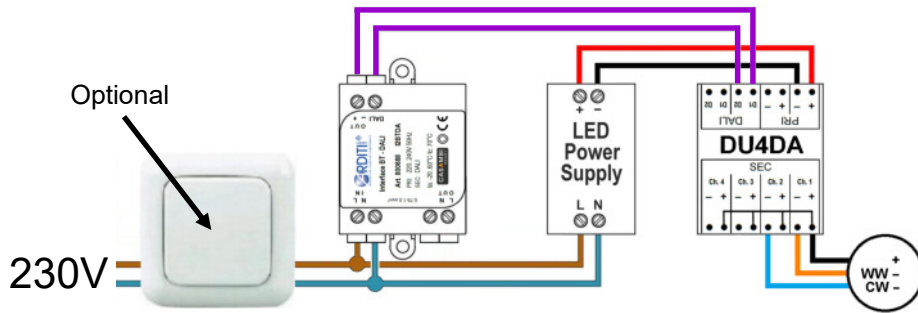


PDF

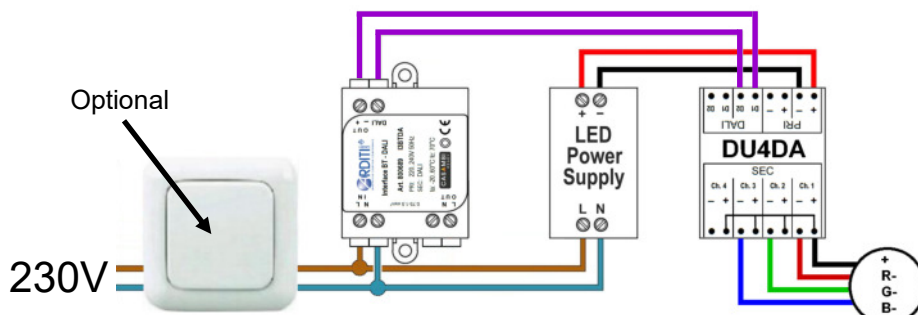


Esquema de conexión: *Connection schemes:*

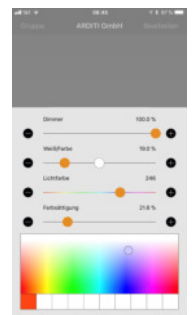
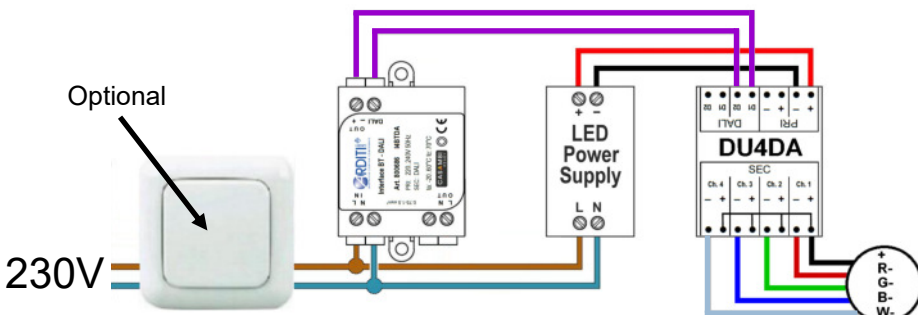
DALI CCT
 800688 | 800668



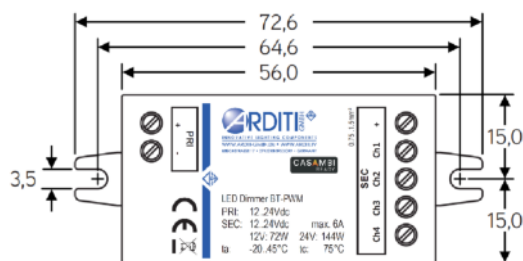
DALI RGB
 800689 | 800669



DALI RGB+W
 800686 | 800666



Dimmer CASAMBI Bluetooth 12-24V hasta 4 canales monocolor
PWM4 CASAMBI Bluetooth Lighting Control for up to 4 Single Channels



CASAMBI
READY



Ficha técnica <i>Technical data</i>	1 Channel	2 Channels	3 Channels	4 Channels
Código <i>Part no</i>	AD800387	AD800382	AD800383	AD800381
Tipo <i>Type</i>	DEBT14-144	DE2CHBT14-144	DE3CHBT14-144	DE4CHBT14-144
Alimentación de entrada <i>Power supply input</i>	12..24 Vdc			
Señal de entrada <i>Signal input</i>	Bluetooth 4.0 lite @ dispositivos inteligentes / <i>smart devices</i>			
Señal radio <i>Radio signal</i>	2,4..2,483 GHz; 4 dBm			
Potencia máxima de salida <i>Max. output power</i>	12 V : 72 W		24 V : 144 W	
PWM-Frecuencia <i>PWM frequency</i>	~ 400 Hz			
Temperatura ambiente (ta) <i>Ambient temperature (ta)</i>	-20..+45 °C			
Temperatura nominal máx. (tc) <i>Rated Max. temp. (tc)</i>	75 °C			
Dimensiones <i>Dimensions</i>	73x30x18 mm			

- Dimmer LED control sencillo con smartphone o tablet (Apple o Android) vía Bluetooth.
- Para tiras LED y módulos LED a tensión constante.
- App gratuita CASAMBI (Apple / Android):
 - Control de brillo y color de la luz
 - Configuración luces y grupo de luces
 - Creación de zonas y escenarios
 - Detección automática de nuevos dispositivos
 - Temporizador inteligente y función selección de escenas.
 - Configuración de seguridad (sólo yo, con contraseña,...)
- Antena integrada.
- Compatible con Apple Watch.
- Clase protección 3, grado de contaminación 1
- No colocar interruptores en el circuito secundario.

- LED dimmer, easily operated by smartphone or tablet (Apple, Android) via Bluetooth
- For LED strips and other modules for constant voltage
- Free App from CASAMBI (Apple / Android):
 - control of brightness and light colour
 - configuration of luminaires and luminaires networks
 - creation of scenes and animations (colour gradients)
 - automatic detection of new devices
 - intelligent timer and gallery functions
 - protection settings of your luminaires network (just me, with password, ...)
- Integrated antenna
- Apple Watch compatible
- Protection class 3, pollution degree 1
- Do not insert switches into the secondary circuit!

App for
iOS



App for
Android

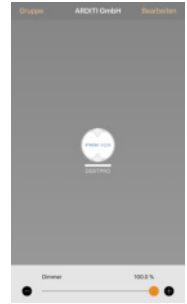
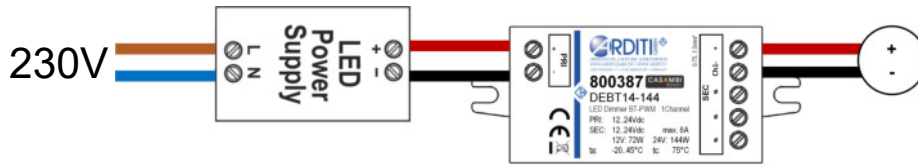


PDF

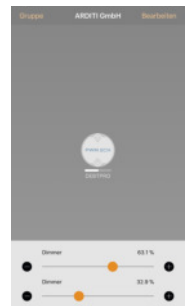
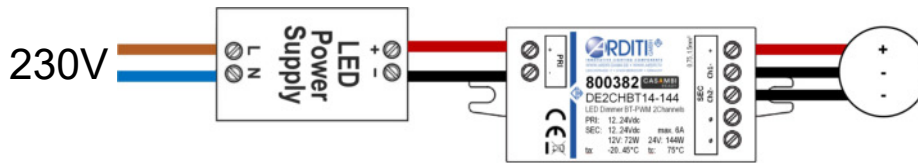


Esquema de conexión: *Connection schemes:*

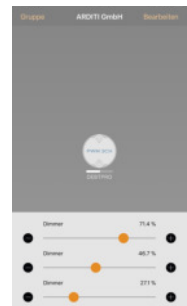
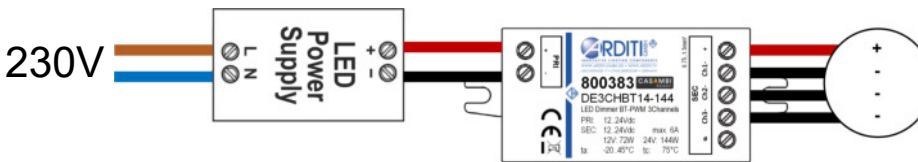
PWM 1 Channel
800387



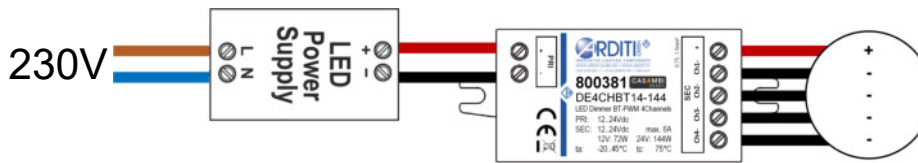
PWM 2 Channels
800382



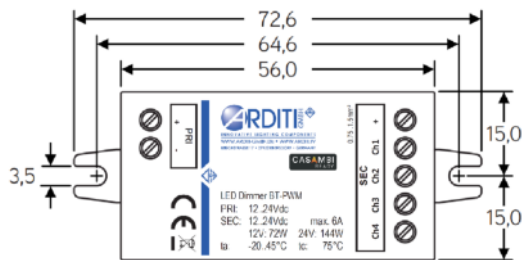
PWM 3 Channels
800383



PWM 4 Channels
800381



Dimmer CASAMBI Bluetooth 12-24V hasta 4 canales (CCT, RGB, RGB+W)
 PWM4 CASAMBI Bluetooth Lighting Control for up to 4 Color Channels



CASAMBI
READY



Ficha técnica *Technical data*

	CCT/TW	RGB	RGB+W
Código <i>Part no</i>	AD800388	AD800389	AD800386
Tipo <i>Type</i>	DE2BT14-144	DE3BT14-144	DE4BT14-144
Alimentación de entrada <i>Power supply input</i>	12..24 Vdc		
Señal de entrada <i>Signal input</i>	Bluetooth 4.0 lite @ dispositivos inteligentes / <i>smart devices</i>		
Señal radio <i>Radio signal</i>	2,4..2,483 GHz; 4 dBm		
Potencia máx.de salida <i>Max. output power</i>	12 V: 72 W	24 V : 144 W	
PWM-Frecuencia <i>PWM frequency</i>	~ 400 Hz		
Temperatura ambiente (ta) <i>Ambient temperature (ta)</i>	-20..+45 °C		
Temperatura nominal máx. (tc) <i>Rated Max. temp. (tc)</i>	75 °C		
Dimensiones <i>Dimensions</i>	73x30x18 mm		

- Dimmer LED control sencillo con smartphone o tablet (Apple o Android) vía Bluetooth.
- Para tiras LED y módulos LED a tensión constante.
- App gratuita CASAMBI (Apple / Android):
 - Control de brillo y color de la luz
 - Configuración luces y grupo de luces
 - Creación de zonas y escenarios
 - Detección automática de nuevos dispositivos
 - Temporizador inteligente y función selección de escenas.
 - Configuración de seguridad (sólo yo, con contraseña,...)
- Antena integrada.
- Compatible con Apple Watch.
- Clase protección 3, grado de contaminación 1
- No colocar interruptores en el circuito secundario.

- LED dimmer, easily operated by smartphone or tablet (Apple, Android) via Bluetooth
- For LED strips and other modules for constant voltage
- Free App from CASAMBI (Apple / Android):
 - control of brightness and light colour
 - configuration of luminaires and luminaires networks
 - creation of scenes and animations (colour gradients)
 - automatic detection of new devices
 - intelligent timer and gallery functions
 - protection settings of your luminaires network (just me, with password, ..)
- Integrated antenna
- Apple Watch compatible
- Protection class 3, pollution degree 1
- Do not insert switches into the secondary circuit!

App for
iOS



App for
Android

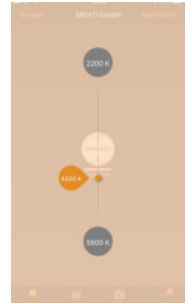
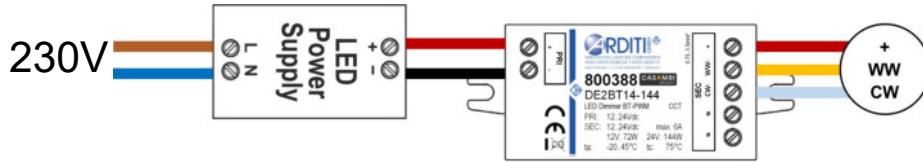


PDF

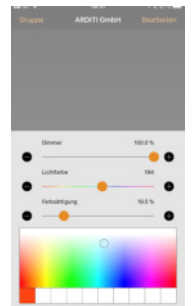
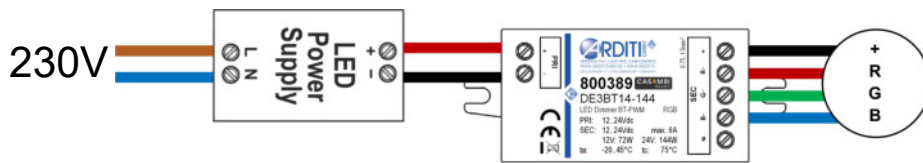


Esquema de conexión: *Connection schemes:*

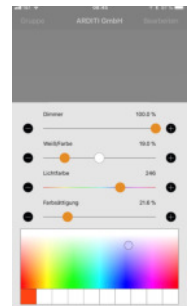
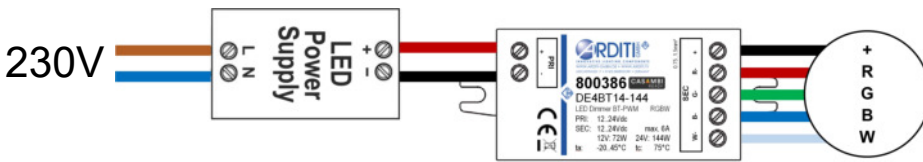
PWM CCT
800388



PWM RGB
800389

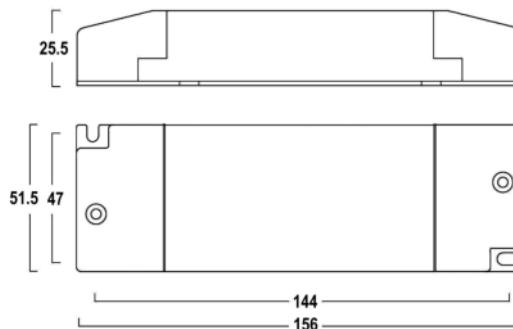


PWM RGB+W
800386



DIMMER LED





Ficha técnica *Technical data*

Código <i>Article number</i>	AD800581
Tipo <i>Type</i>	DUXNSPDAM14-288
Tensión de entrada <i>Input voltage</i>	12..24 Vdc
Tensión de salida <i>Output voltage</i>	12..24 Vdc
Máx. potencia de salida a 12V <i>Max. output power at 12V</i>	144 W
Máx. potencia de salida a 24V <i>Max. output power at 24V</i>	288 W
PWM-Frecuencia <i>PWM frequency</i>	244 Hz
Corriente de control máx. <i>Control current max.</i>	1,3 mA
Temperatura ambiente (ta) <i>Ambient temperature (ta)</i>	-10..+50 °C
Temperatura nominal máx. (tc) <i>Rated max. temperature (tc)</i>	75 °C
Dimensiones <i>Dimensions</i>	156x51.5x25.5 mm

- Dimmer para LEDs de tensión constante.
- Control por:
 - **Botón Push** (para SELV o 230V, separado galvánicamente de SELV; con memoria permanente)
 - **0-10V** y **1-10V**
 - **DALI**
- Modos de funcionamiento (configuración Dip Switch y jumpers antes del encendido):
 - **ON/OFF**: pulsación corta
 - **PUSH**: pulsación larga: más brillante y más oscuro; en máx. y min. nivel regulación reservado; min...máx: 10s
 - **PUSH FAST**: como PUSH pero min...máx 5 segundos
 - **PUSH UP/DOWN**: encendido y apagado instantáneo.
 - **DALI**: controlado por DALI. En ausencia señal DALI: nivel de regulación 100%. No usar con controladores ABB DALI.
 - **0-10V**: mínimo a 0.5V
 - **1-10V**: mínimo a 1V.
- **Slave**: sincronizado vía PWM por cable de control (recomendado blindado) hasta máx. 50 slaves

- Dimmer for LEDs for constant voltage
- Controllable by:
 - **Push button** (for SELV, or 230V, galvanically separated from SELV; with permanent memory)
 - **0-10V** and **1-10V**
 - **DALI**
- Operation modes (to be set with dip switches and jumpers before power-on):
 - **ON/OFF**: press one: on/off
 - **PUSH**: as ON/OFF; press and hold: brighter and darker, at max/min level: dimming is reserved. Min...Max: 10 Seconds
 - **PUSH FAST**: as PUSH; but Min..Max: 5 seconds
 - **PUSH UP/DOWN**: as PUSH FAST; but stop at max. or min.
 - **DALI**: Controlled by DALI, at absence of DALI signal: im level 100%. Don't use with ABB DALI controllers!
 - **0-10V**: Minimum at 0,5V
 - **1-10V**: Minimum at 1V
- Slave synchronised via PWM control cable (recommended: shielded; max. 50 slaves)



Dimmer LED CV 12-24V 144-288W control Push; 0-10V o DALI

LED-Dimmer for Constant Voltage up to 288 W

Configuración Dip Switch Dip switch sets

Modo Mode	Configuración Dip Switch Dip Switch Set						
	5	4	3	2	1		
ON/OFF	•	•	•	•	•	Pulsación corta: ON/OFF	Press once: ON/OFF
PUSH	•	•	•	•	ON	Como ON/OFF; pulsación larga: dimable, ali Max. o Min: nivel de regulación reservado. Min.-Max.: 10s	Like ON/OFF; press and hold: dimming; at max./min. level dimming is reserved. Min.-Max.: 10s
PUSH FAST	•	•	•	ON	•	Como Push A1, pero Min.-Max. 5s	Like Push A1, but min.-max. 5s
PUSH UP/DOWN	•	•	•	ON	ON	Como Push A1, encendido y apagado instantáneo.	Like Push A1, but stop at max. or min.
DALI	•	•	ON	•	•	Controlado por DALI	Controlled by DALI
0-10V Poti	ON	•	ON	•	ON	mínimo a 0,5V (potenciómetro)	Minimum at 0.5V; by potentiometer
0-10V Aktiv	•	•	ON	•	ON	mínimo a 0,5V; (control voltaje activo)	Minimum at 0.5V; by active control voltage
1-10V Poti	ON	•	ON	ON	•	mínimo a 1V; (potenciómetro)	Minimum at 1V; by potentiometer
1-10V Aktiv	•	•	ON	ON	•	mínimo a 1V; (control voltaje activo)	Minimum at 1V; by active control voltage
SLAVE	•	•	ON	ON	ON	Control por Master (800581)	Controlled by master (800581)

Diagrama de conexión funcionamiento con pulsador con potencia de red.
Connection diagram for operation with push button with mains potential

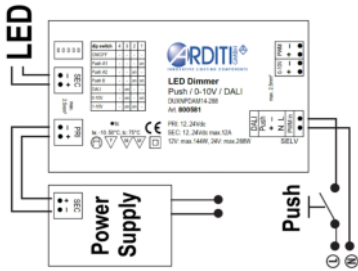
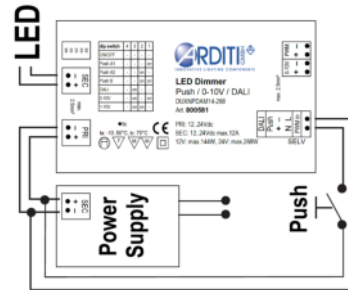
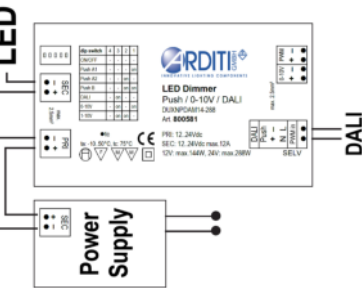


Diagrama de conexión funcionamiento con pulsador de bajo voltaje.
Connection diagram for operation with push button with extra low voltage



8]U[fUa U`XY`Wc`bYI]Eb`Z`bW`cbUa]Y`brc`Wc`b`85@
Connection diagram for operation with DALI



8]U[fUa U`XY`Wc`bYI]Eb`Z`bW`cbUa]Y`brc`0-10V / 1-10V
Connection diagram for operation with 0-10V / 1-10V

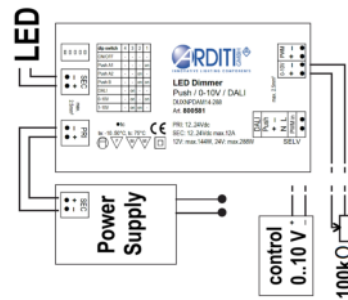
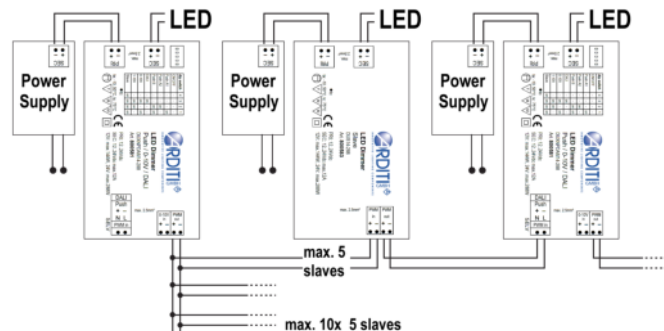
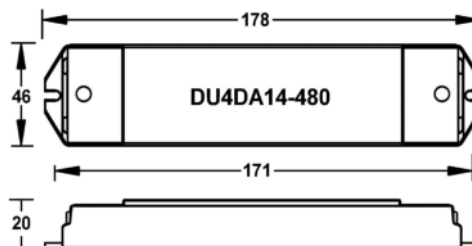


Diagrama de conexión funcionamiento como Slave
Connection diagram for operation as master as slave



Dimmer led CC control DALI 4 canales hasta 16.8W/canal
 LED-Dimmer 4 Channel for Constant Current up to 16.8 W / Kanal



Ficha técnica *Technical data*

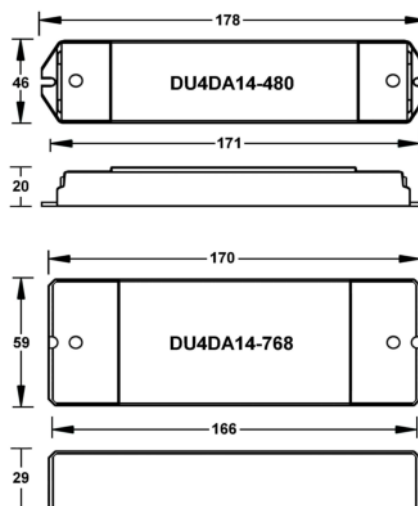
	350mA	700mA
Código <i>Article number</i>	AD800652	AD800653
Tipo <i>Type</i>	DU4DA350-34	DU4DA700-67
Tensión de entrada <i>Input voltage</i>	12..24 Vdc	
Corriente nominal de salida <i>Nominal output current</i>	350 mA	700 mA
Potencia de salida máx. a 12V <i>Max. output power at 12V</i>	4x4.2 W	4x8.4 W
Potencia de salida máx. a 24V <i>Max. output power at 24V</i>	4x8.4 W	4x 16.8 W
PWM-Frecuencia <i>PWM frequency</i>	2000 Hz	
Corriente de control máx. <i>Control current max.</i>	1,5 mA	
Temperatura nominal máx. (tc) <i>Rated max. temperature (tc)</i>	75 °C	
Dimensiones <i>Dimensions</i>	178x46x20 mm	178x46x20 mm

- Dimmer LED 4 canales corriente constante controlable solo por DALI con potencial SELV
- 4 canales con direcciones sucesivas, ajustable:
 - mantenga pulsado un botón hasta que la pantalla parpadee (dirección del primer canal)
 - apriete botón izq./dcha para ajustar
 - apriete y mantenga para guardar o direccionar con el controlador DALI
- Para controlar con interfaces CASAMBI
- No incorporar interruptores en el circuito secundario
- Sólo conectar en serie LEDs de alta potencia.

- 4 channel LED dimmer with constant current to be controlled only by DALI with SELV potential
- 4 channels with successive addresses, adjustable:
 - press and hold any button until display flashes (address of first channel)
 - press right/left button to adjust
 - press and hold for saving or addressing by DALI controller
- Adapted to be controlled by CASAMBI-Interfaces
- Do not insert switches into the secondary circuit!
- Only connect high power LEDs in series!



Dimmer led CC control DALI 4 canales hasta 192W/canal
 LED-Dimmer 4 Channel for Constant Current up to 192 W / Kanal



Ficha técnica *Technical data*

Código <i>Article number</i>	AD800650	AD800651
Tipo <i>Type</i>	DU4DA14-480	DU4DA14-768
Tensión de entrada <i>Input voltage</i>	12..24 Vdc	
Corriente nominal de salida <i>Nominal output current</i>	12..24 Vdc	
Potencia de salida máx. a 12V <i>Max. output power at 12V</i>	4x60 W	4x96 W
Potencia de salida máx. a 24V <i>Max. output power at 24V</i>	4x120 W	4x 192 W
PWM-Frecuencia <i>PWM frequency</i>	2000 Hz	
Corriente de control máx. <i>Control current max.</i>	1,5 mA	
Temperatura nominal máx. (tc) <i>Rated max. temperature (tc)</i>	75 °C	
Dimensiones <i>Dimensions</i>	178x46x20 mm	170x59x29 mm

- Dimmer LED 4 canales corriente constante controlable solo por DALI con potencial SELV
- 4 canales con direcciones sucesivas, ajustable:
 - mantenga pulsado un botón hasta que la pantalla parpadee (dirección del primer canal)
 - apriete botón izq./dcha para ajustar
 - apriete y mantenga para guardar o direccionar con el controlador DALI
- Para controlar con interfaces CASAMBI

- 4 channel LED dimmer for constant voltage to be controlled only by DALI with SELV potential
- 4 channels with successive addresses, adjustable:
 - press and hold any button until display flashes (address of first channel)
 - press right/left button to adjust
 - press and hold for saving or addressing by DALI controller
- Adapted to be controlled by CASAMBI-Interfaces





Ctra. Masía del Juez, n27 km1 46909
Torrent (Valencia) España

+34 963 974 039
info@koalacomponents.com

www.koalacomponents.com