

# Y



YA.21



YA.22



YB.84



YB.84C



YG.26



YG.28

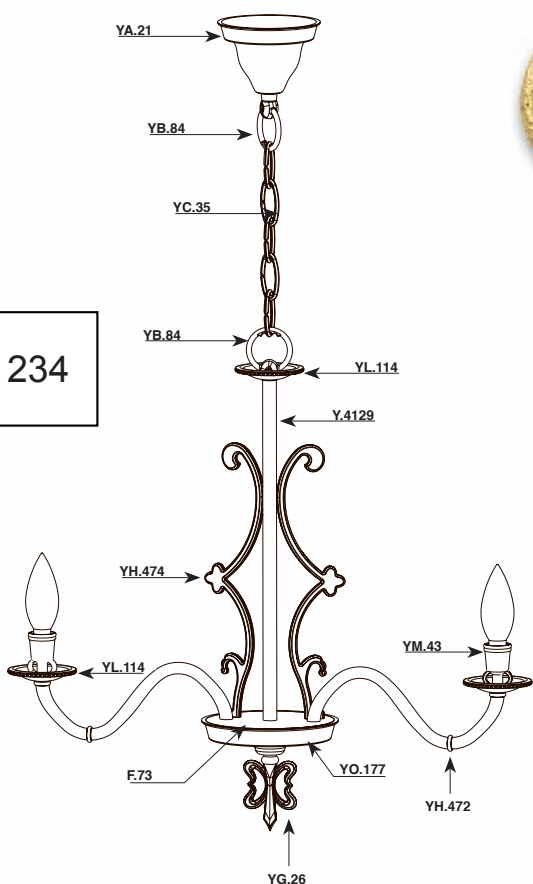


YG.29



YC.35

234



ARTICOLO ITEM	MISURE DIMENSIONS	FORO/FILETTO HOLE/THREAD
YA.21	Ø 120 x h.93	10,2
YA.22	Ø 100 x h.80	10,2
YB.84	54 x h. 60	M10 x 1
YB.84C	54 x h. 60	M10 x 1cieco
YC.35	L.v. 25 x h. 650	n.13 anelli/rings
YG.26	63 x h. 90	M10 x 1cieco
YG.28	32 x 34	10x1
YG.29	33 x 28	10x1



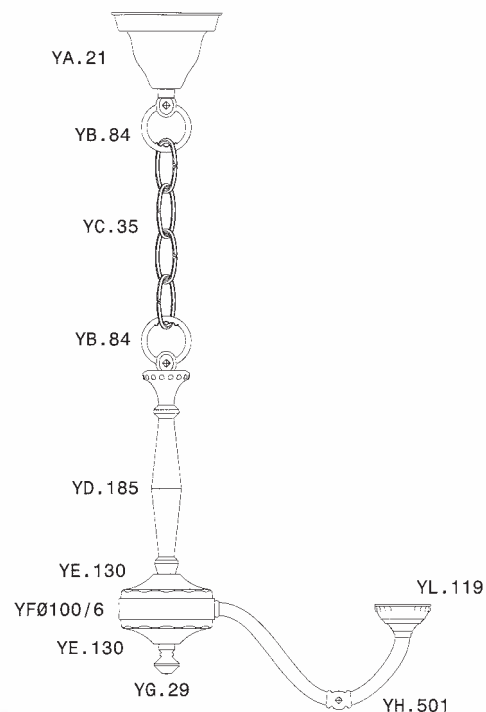
YD.184



YD.185



YE.135 ø 80

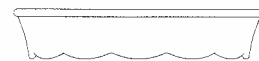
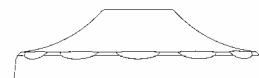


YL.115  
ø 80



YE.130  
ø 100

YE.130 - YE.135



YL.115 - YL.120



YL.120  
ø 100



ARTICOLO ITEM	H	Ø	FORO/FILETTO HOLE/THREAD
YD 184	170	42	10,2
YD 185	220	50	10,2
YE 130	30	100	10,2
YE 135	30	80	10,2
YL 115	16	80	10,2
YL 120	20	100	10,2

# Y

ARTICOLO  
ITEM

MISURE  
DIMENSIONS

FORO/FILETTO  
HOLE/THREAD

YD.159	h 270 x 86	n.2 M 10x1
YD.161#	h 550 x 190	n.3 M 10x1
YD.166	h 250 x 66	n.1 M 10x1
YD.167#	h 290 x 105	n.3 M 10x1

# Non vendibile in Francia. Not for sale in France



YD.161



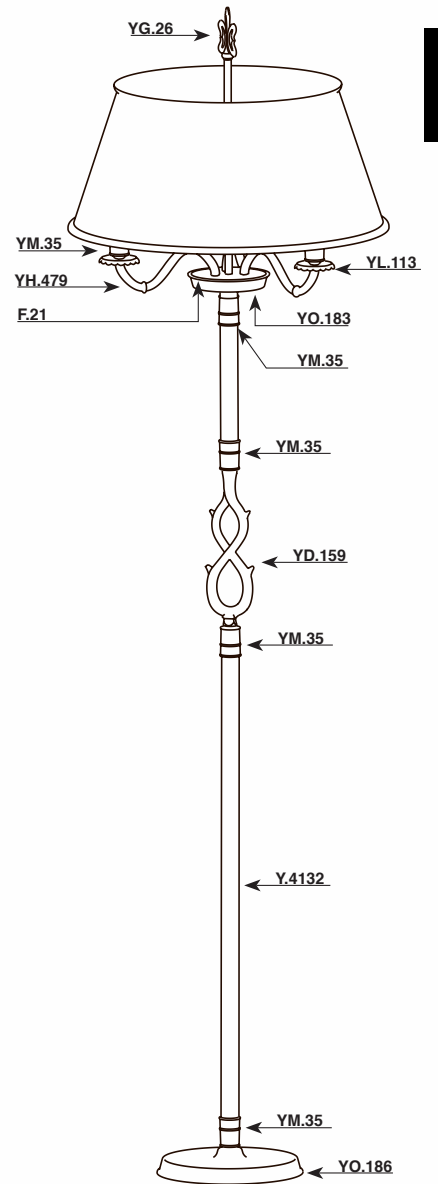
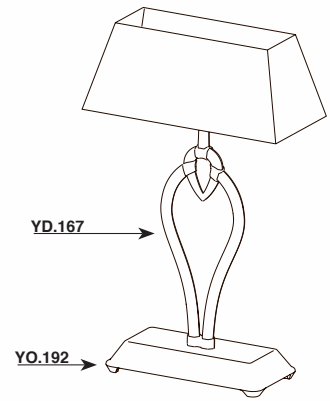
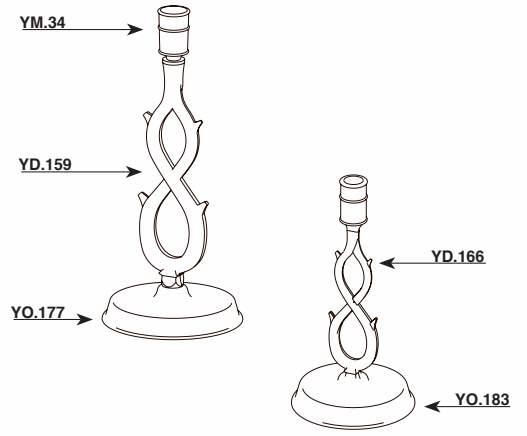
YD.167



YD.159



YD.166





YD.177  
cm 18



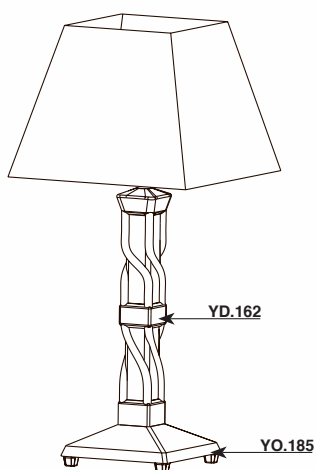
YD.163  
cm 28



YD.178  
cm 38



YD.162  
cm 24



238

ARTICOLO ITEM	MISURE DIMENSIONS	FORO/FILETTO HOLE/THREAD
YD.162	43 x h 236	10,2
YD.163 <input type="checkbox"/>	30 x h 285	n.2 M 10x1
YD.177 <input type="checkbox"/>	28 x h 180	n.2 M 10x1
YD.178 <input type="checkbox"/>	38 x h 380	n.2 M 10x1



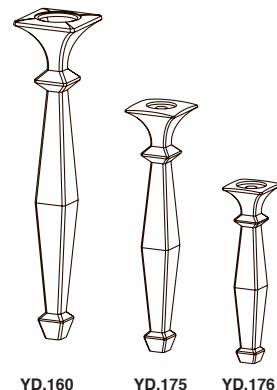
YD.160  
cm 33



YD.175  
cm 25



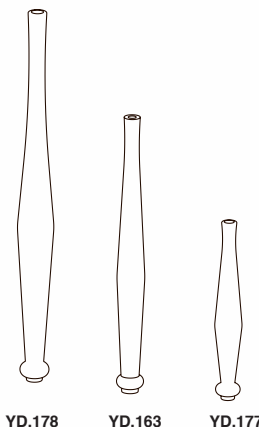
YD.176  
cm 18



YD.160

YD.175

YD.176



YD.178

YD.163

YD.177



YD.187

ARTICOLO ITEM	MISURE DIMENSIONS	FORO/FILETTO HOLE/THREAD
YD.160	65 x h 328	10,2
YD.175	55 x h 250	10,2
YD.176	445 x h 180	10,2
YD.187	Ø 38 h 185	=



# Y



YF.0010



YF.0008



YF.0012

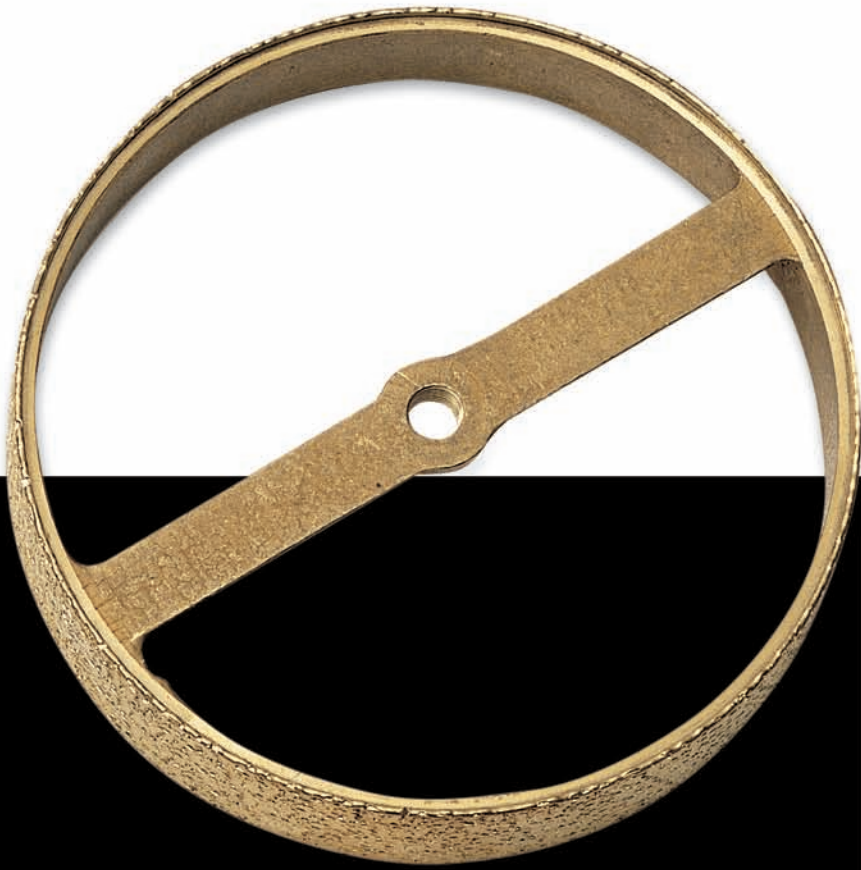


YF.0006

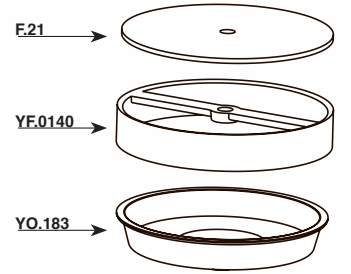
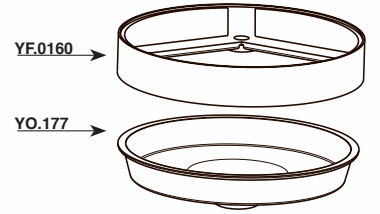
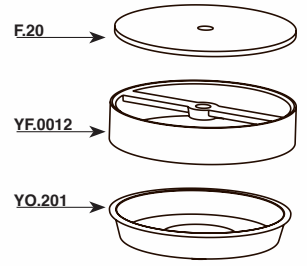
240

ARTICOLO ITEM	MISURE DIMENSIONS	FORO/FILETTO HOLE/THREAD
YF.0006	Ø 60 h 22	M 10x1
YF.0008	Ø 80 h 23	M 10x1
YF.0010	Ø 100 h 24	M 10x1
YF.0012	Ø 120 h 25	M 10x1
YF.0140	Ø 140 h 26	M 10x1
YF.0160	Ø 160 h 26	M 10x1

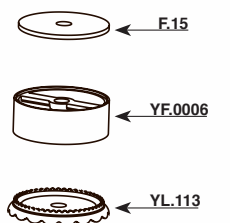
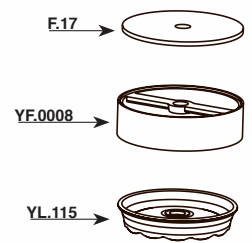
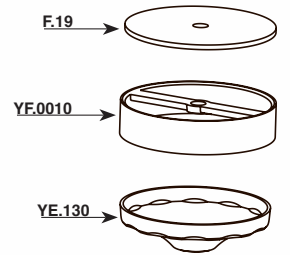
Fori laterali a richiesta / Side holes by demand



YF.0140

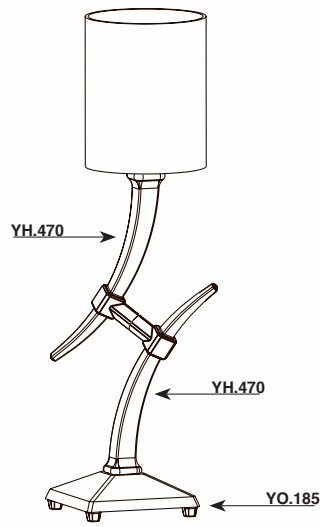
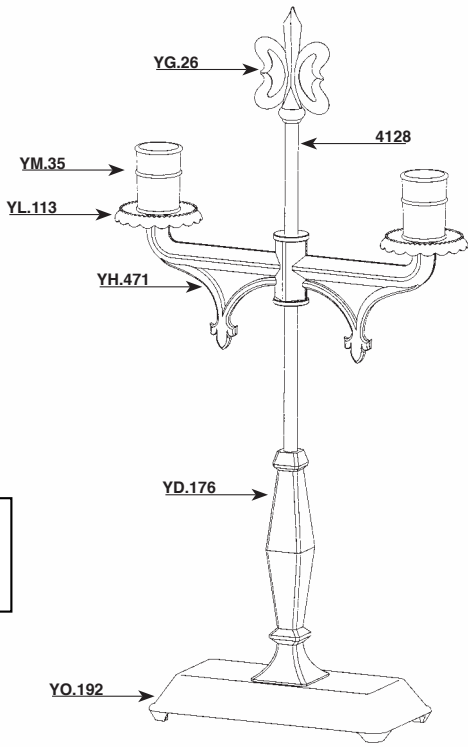


YF.0160





# Y



242





YH.474



YH.476



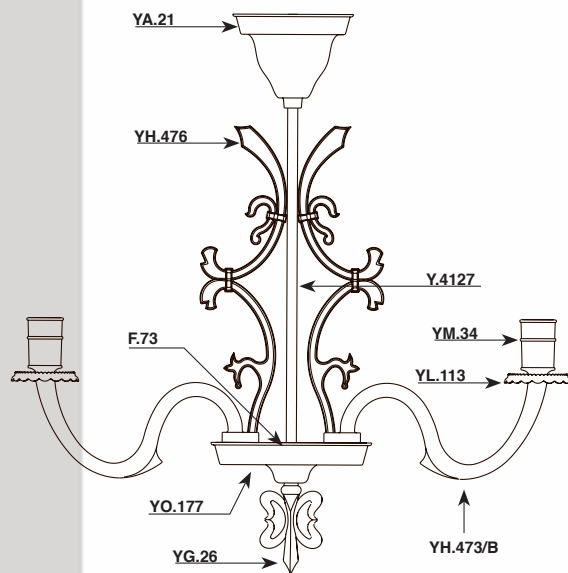
YH.487



YH.481



YH.482



ARTICOLO ITEM	MISURE DIMENSIONS	FORO/FILETTO HOLE/THREAD
YH.470 ☐	h 220 x 75	n°2 M 10x1
YH.471# ☐	h 96 x 225	n°6 fil/thread
YH.473# ☐	h 98 x 245	n°2 fil 10x1 n°1 fil M5 n°1 foro 10,2
YH.473B ☐	h 98 x 240	n°3 M 10x1
YH.474 ☐	h 320 x 80	n°1 M 5
YH.476 ☐	h 316 x 86	n°1 M 5
YH.481 ☐	h 120 x 170	n°2 10x1
YH.482 ☐	h 150 x 220	n°2 10x1
YH.487 ☐	h 100 x 130	n°2 10x1

# Non vendibile in Francia. Not for sale in France





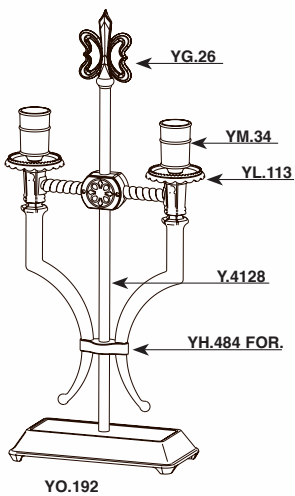
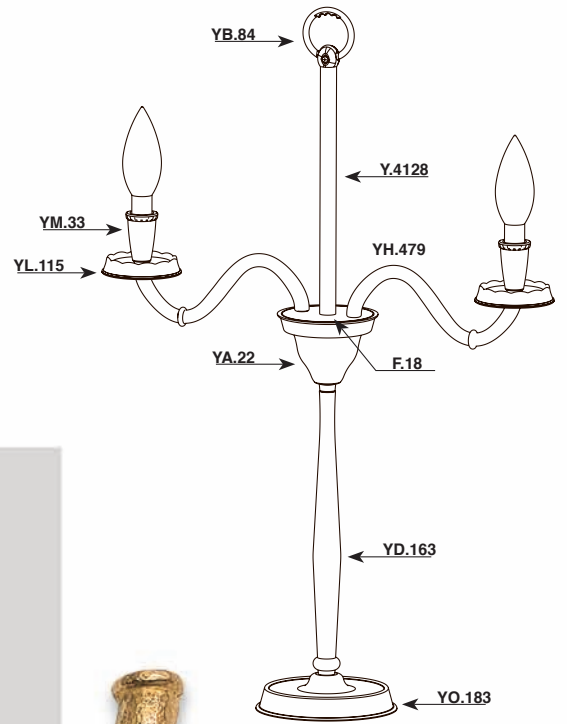
YH.484 FOR



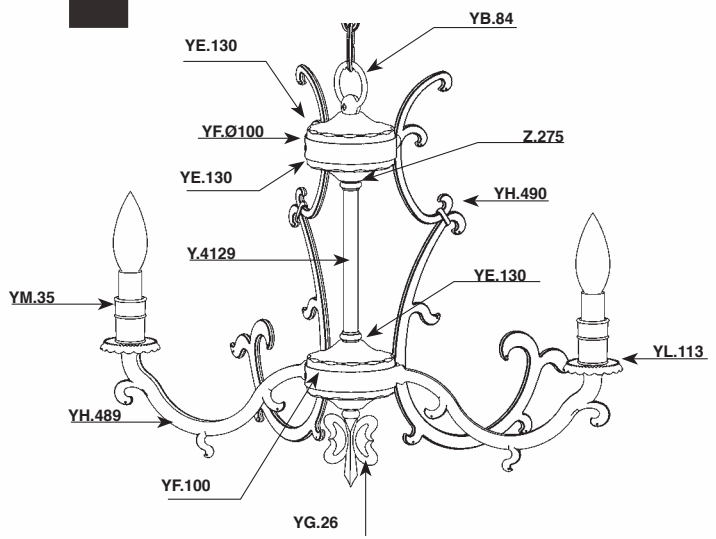
YH.484

ARTICOLO ITEM	MISURE DIMENSIONS	FORO/FILETTO HOLE/THREAD
YH.472	220 x h 97	n.2 M 10x1
YH.479	170 x h 80	n.2 M 10x1
YH.480	270 x h 120	n.2 M 10x1
YH.484#	170 x h 280	n.2 M 10x1 + n. 2 M 3
YH.484for#	170 x h 280	come sopra+ 2 fori

# Non vendibile in Francia. Not for sale in France



# Y



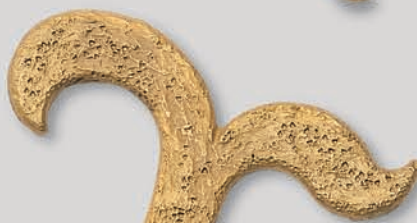
YH.490



YH.488



YH.489



246

ARTICOLO ITEM		MISURE DIMENSIONS	FORO/FILETTO HOLE/THREAD
YH.488	▽	145 x h 85	n.2 M 10x1
YH.489	▽	220 x h 120	n.2 M 10x1
YH.490		260 x h 440	n.2 M 10x1



YL.119



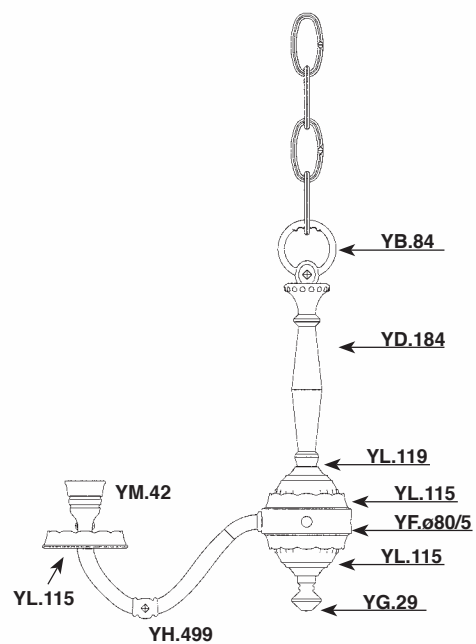
YH.498



YH.499



YH.501



ARTICOLO ITEM		H	L / Ø	FORO/FILETTO HOLE/THREAD
YH.498	☐	80	125	10x1
YH.499	☐	90	160	10x1
YH.501	☐	110	200	10x1
YL.119		30	60	10,2





YL.113



YL.114

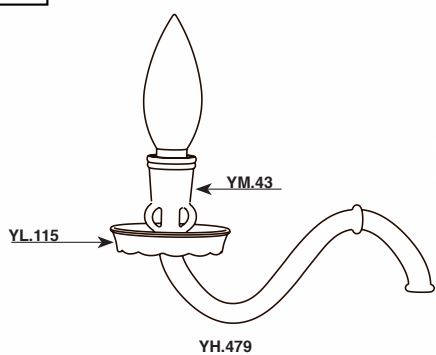


YL.116

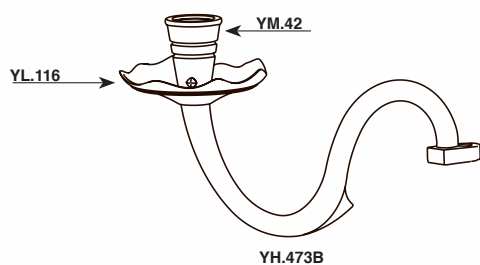


YL.115

248



YL.119



YL.120

ARTICOLO ITEM	MISURE DIMENSIONS	FORO/FILETTO HOLE/THREAD
YL.113	Ø 67 x 10	10,2
YL.114	Ø 80 x 14	10,2
YL.115	Ø 80 x 15	10,2
YL.116	Ø 100 x 25	10,2
YL.119	Ø 60 x 30	10,2
YL.120	Ø 100 x 20	10,2



YM.33



YM.34



YM.35



YM.42



YM.43



YM.44



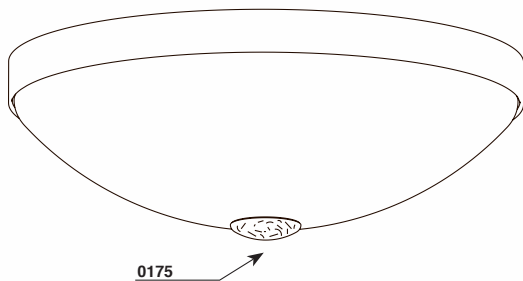
O.118



O.175



YR.114



0175

ARTICOLO ITEM	MISURE DIMENSIONS	Ø INTERNO Ø INSIDE	FORO/FILETTO HOLE/THREAD
YM.33	h 52 x Ø 32	23	M 10x1
YM.34	h 58 x Ø 36	30	M 10x1
YM.35	h 52 x Ø 36	30	10,2
YM.42	h 55 x Ø 37	28	M 10x1
YM.43	h 56 x Ø 33	28	M 10x1
YM.44	h 56 x Ø 57	50	10,2
O.118	h 14 x Ø 50	-	M 10x1
O.175	h 14 x Ø 70	-	M 10x1
YR.114	66 x 48	10	10,2 n°2 Ø 5





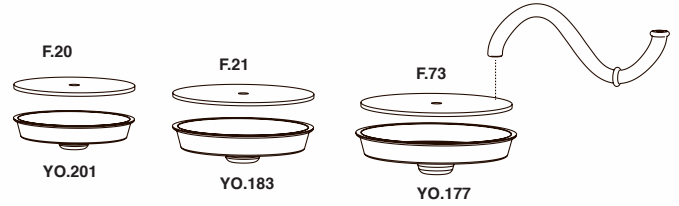
YO.201



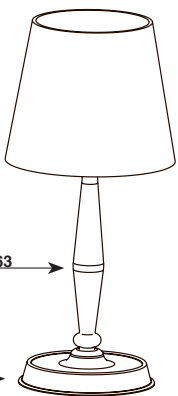
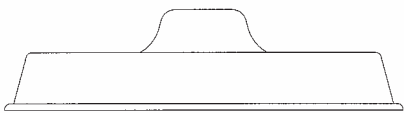
YO.183



YO.177



250



YD.163

YO.183



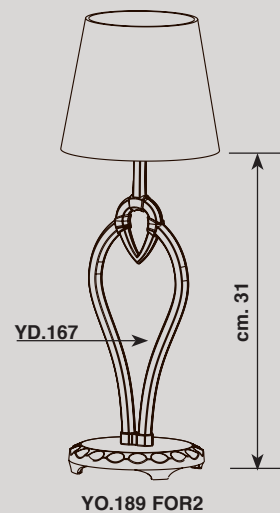
YO.186



YO.189



YO.189 for 2

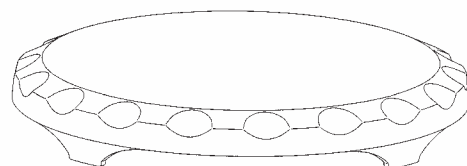


ARTICOLO ITEM	MISURE DIMENSIONS	FORO/FILETTO HOLE/THREAD
YO.177	Ø 160 h 40	10,2
YO.180	Ø 160 h 22	n. 1 for/hole 10,2
YO.180 for 2#	Ø 160 h 22	n. 1 for/hole 10,2
YO.183	Ø 140 h 35	10,2
YO.186	Ø 250 h 60	10,2
YO.189	Ø 120 h 22	n. 1 for/hole 10,2
YO.189 for 2#	Ø 120 h 22	n. 1 for/hole 10,2
YO.201	Ø 120 h 32	10,2

# Non vendibile in Francia / Not for sale in France



YO.180

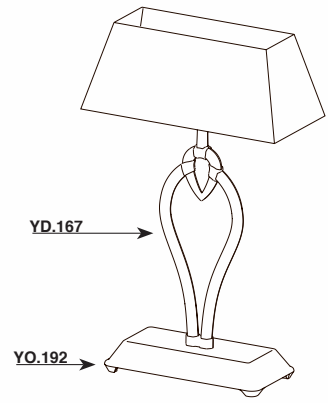


YO.180 for 2





YO.178



YO.202

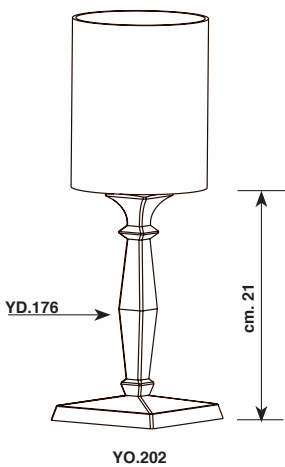
252



YO.185



YO.196



ARTICOLO ITEM	MISURE DIMENSIONS	FORO/FILETTO HOLE/THREAD
YO.178#	130 x 130 x 25	10,2
YO.185	120 x 120 x 40	10,2
YO.196	100 x 100 x 13	M10x1
YO.202	110 x 110 x 22	10,2
YO.191#	300 x 200 x 30	=
YO.192	200 x 100 x 30	=

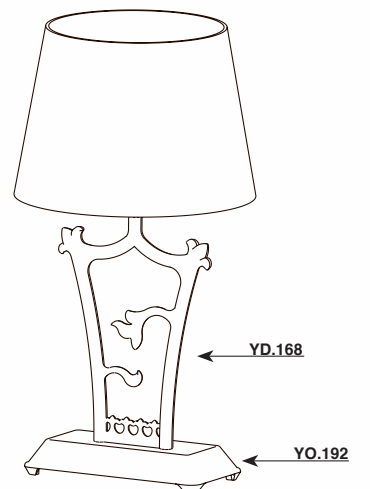
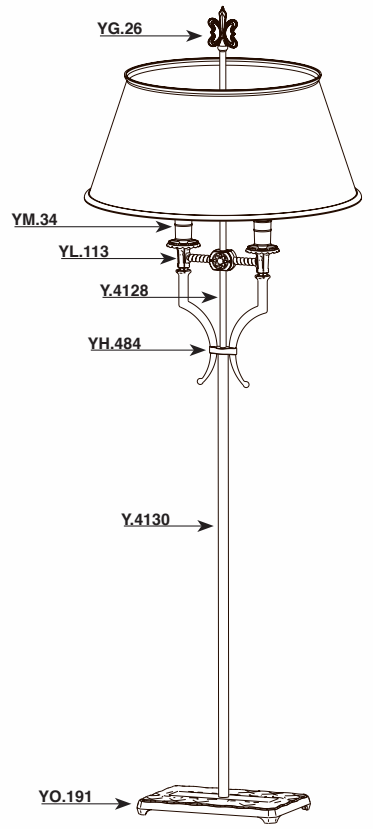
# Non vendibile in Francia. Not for sale in France



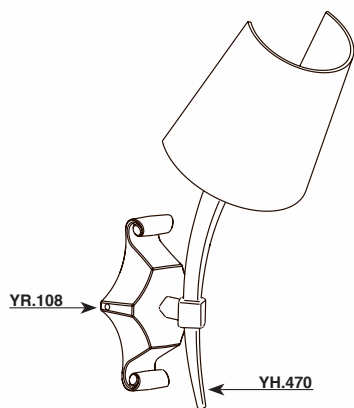
YO.192



YO.191

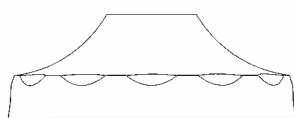


# Y



YR.108

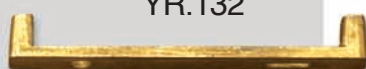
254



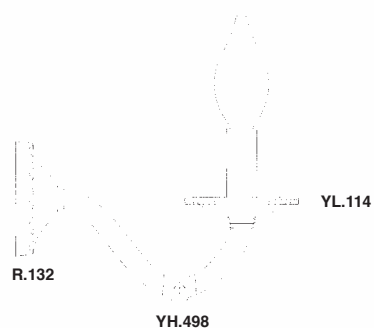
R.132



YR.132



ARTICOLO ITEM	MISURE DIMENSIONS	FORO/FILETTO HOLE/THREAD
YR.108	155 x 92 x 38	n.3 fori + staffa fil. M4
YR.122	Ø 120 x 20	n.3 + 1 foro + staffa M4
YR.122GR	Ø 120 x 20	Grezza/Raw
YR.127 fil	29 x 50 x 22	n.2 fil M4
YR.127-02	29 x 50 x 22	n.2 fori + 2 fil. M4
YR.128 fil	29 x 50 x 22	n.2 fil M4
YR.128-02	29 x 50 x 22	n.2 fori + 2 fil. M4
YR.132	Ø 80 x 30	n.2 + 1 foro + staffa M4



R.132

YH.498

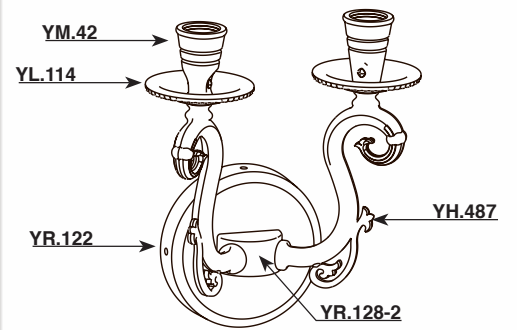
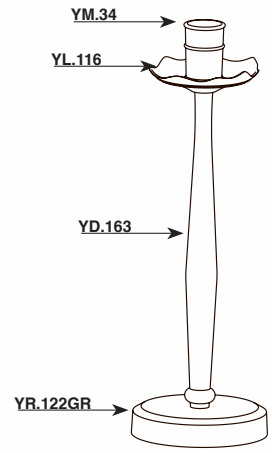
YL.114



YR.122GR



YR.122



YR.127FIL  
YR.122 - 02



YR.128FIL  
YR.128 - 02



ARTICOLO  
ITEM

MISURE  
DIMENSIONS

YR.109#	130 x h 466	con staffa / with bracket
YR.110	155 x h 447	con staffa / with bracket
YR.119#	95 x h 340	con staffa / with bracket
YR.120	112 x h 320	con staffa / with bracket

# Non vendibile in Francia. Not for sale in France

256



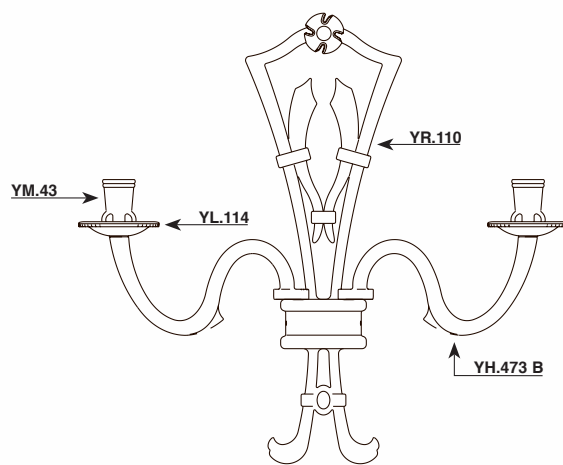
YR.109



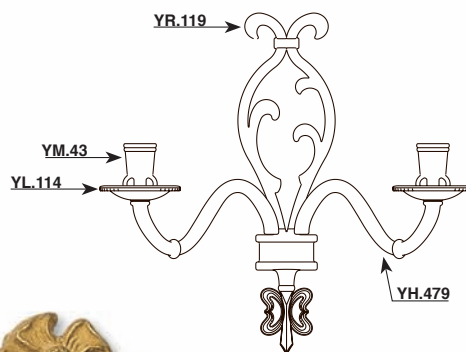
YR.119



YR.110



cm. 45



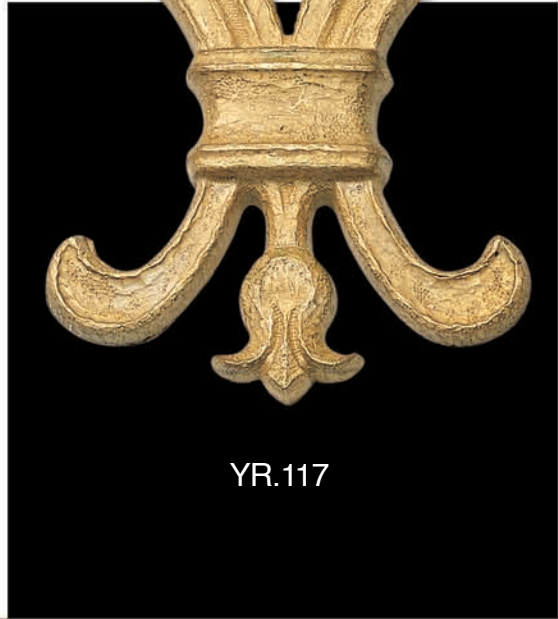
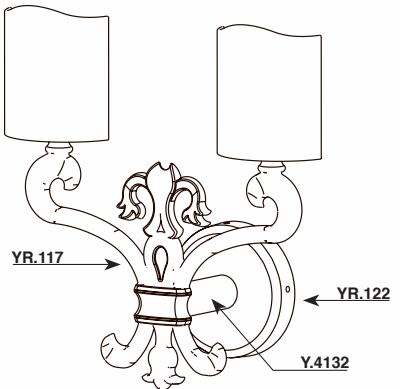
cm. 34



YR.120



# Y

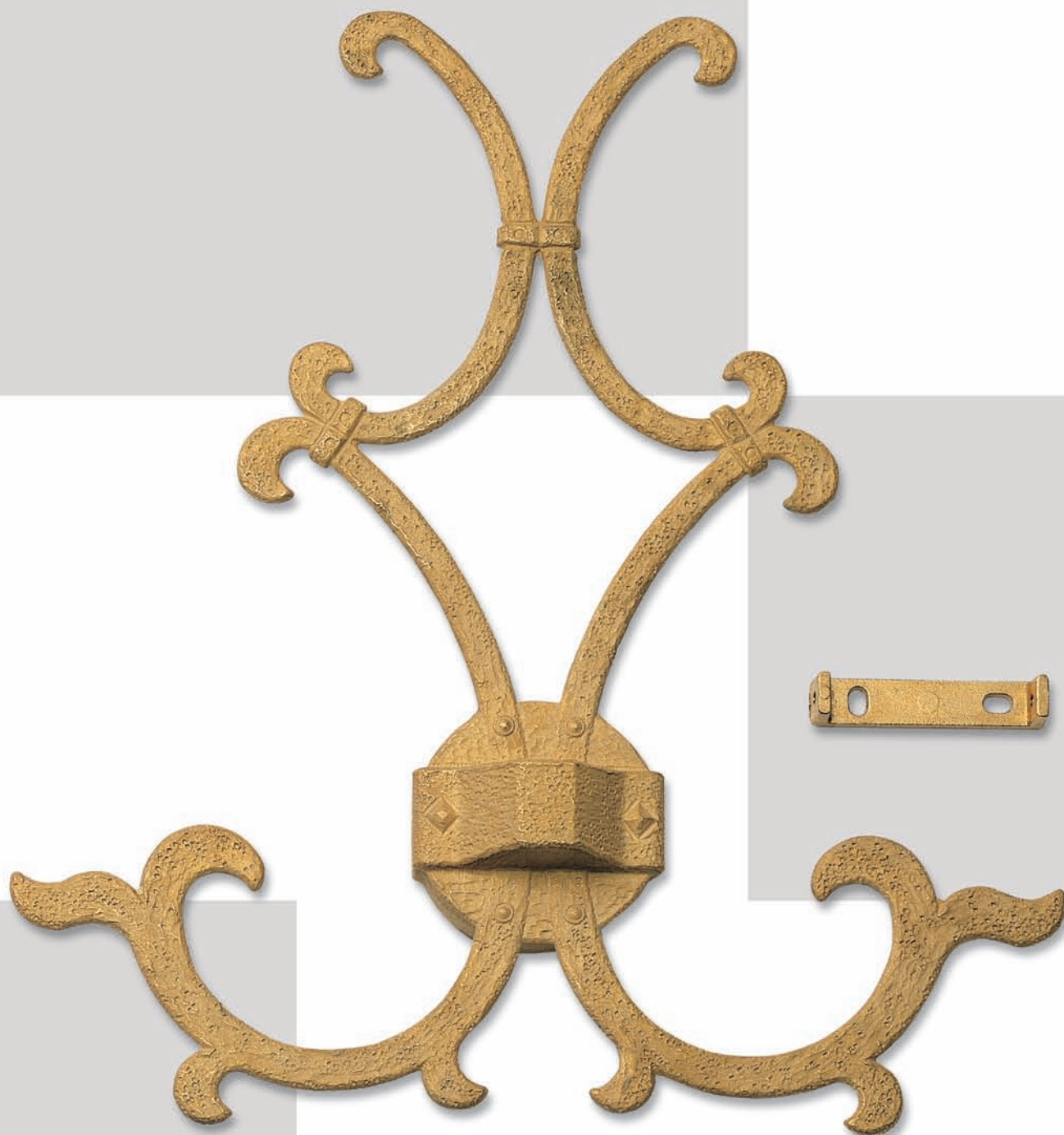
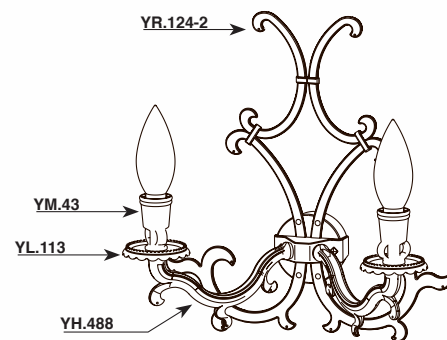


258



YR.129  
YR.129 FIL

ARTICOLO ITEM	MISURE DIMENSIONS	STAFFA BRACKET	FORO/FILETTO HOLE/THREAD
YR.117	225 x h 225	-	n. 3 M10x1 + n. 6 fori
YR.124	300 x h 30 x 50	M4	n. 2 fori per staffa
YR.124 FOR	300 x h 30 x 50	M4	n. 2 + 2 fori
YR.129	230 x h 245	=	=
YR.129 FOR	230 x h 245	=	n. 2 M10x1



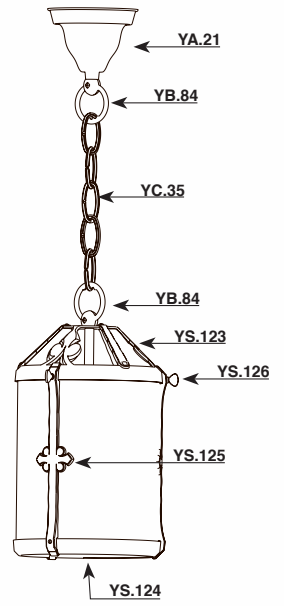
YR.124  
YR.124 FOR



Y



YS.123



260



YS.124



YS.125

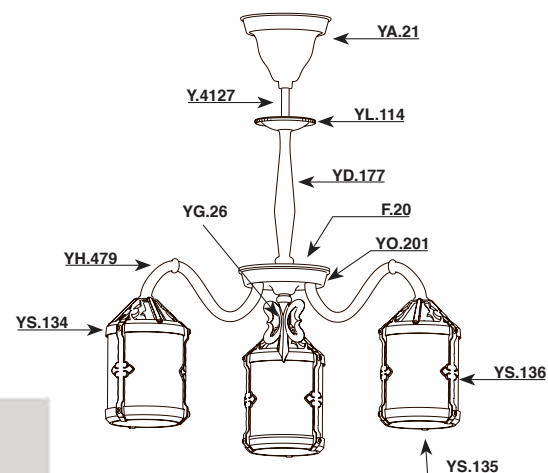


YS.126

ARTICOLO ITEM	MISURE DIMENSIONS	FORO/FILETTO HOLE/THREAD
YS.123	Ø 195 x 74	n. 1 foro + n. 3 fil. M4
YS.124	Ø 195 x 22	n. 3 fil. M4
YS.125	h. 250 x 60	2 fori 4,5
YS.126	35 x 17	fil. M4
YS.134	Ø 106 x 50	n. 1 foro + n. 3 fil. M4
YS.135	Ø 106 x 18	n. 3 fil. M4
YS.136	36 x 127	2 fori 4,5
4142	Vite in ottone / brass screw	M4

Vedi vetri accessori a pag 268-269

See pages 268-269 for glass accessories

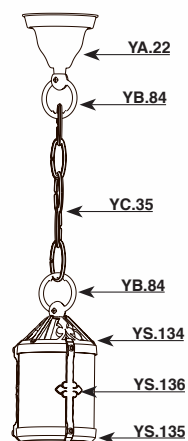


YS.134

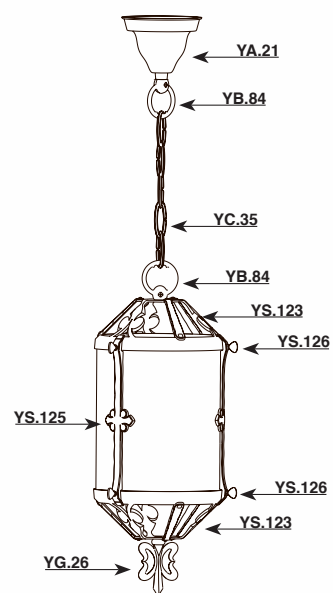


YS.136

4142



YS.135



Y



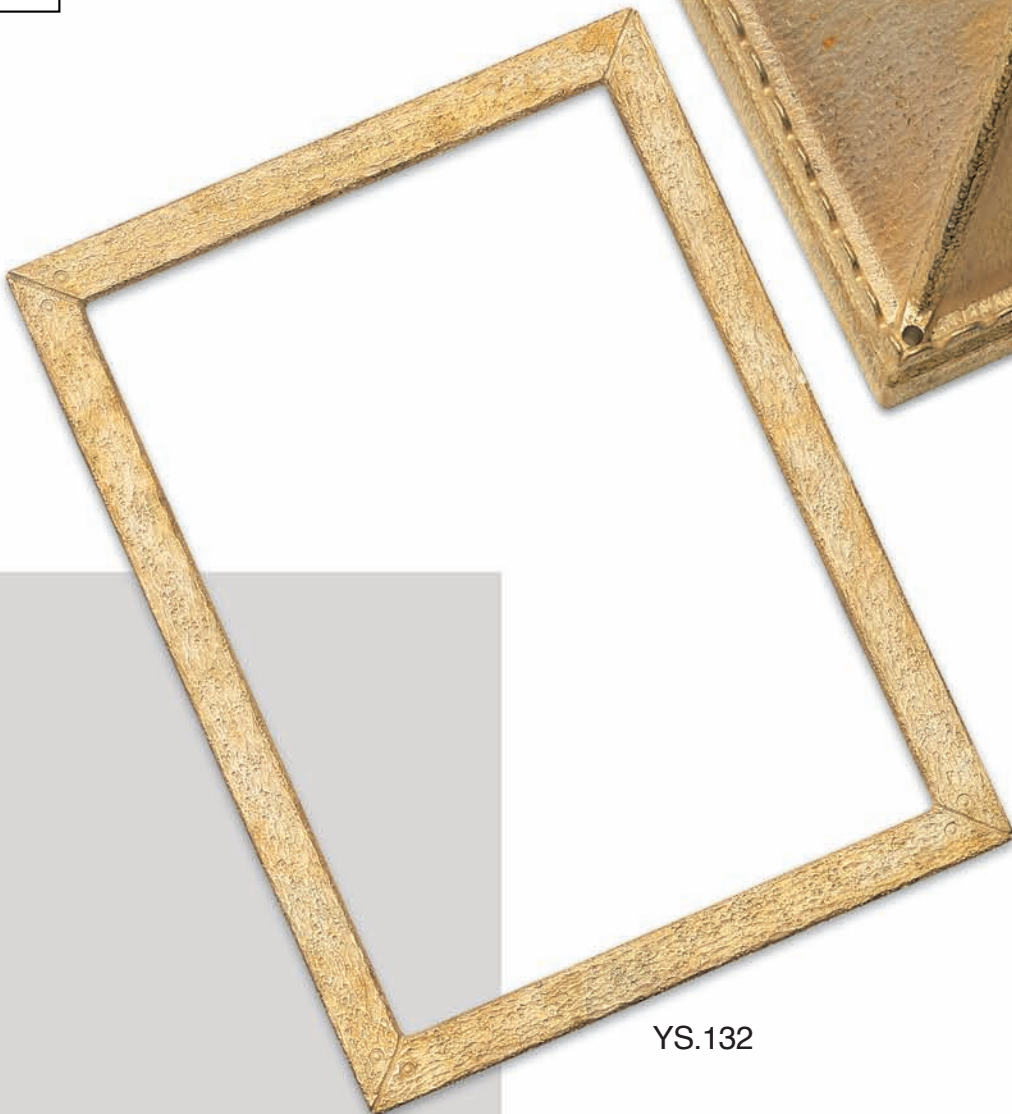
YS.127



YS.133  
YS.133-30  
Z.256



YS.128



YS.132

YS.140  
YS.140-30  
Z.254



ARTICOLO ITEM	MISURE DIMENSIONS	FORO/FILETTO HOLE/THREAD
YS.127	208 x 208 x 123	n. 4 + 1 foro
YS.128	208 x 208 x 123	n. 4 + 1 foro
YS.132	200 x 270	2 fori + 2 fil. M4
YS.133	M4 x 15	-
YS.133-30	M4 x 35	-
YS.137	113 x 113 x 64	n. 4 + 1 foro
YS.138	113 x 113 x 64	1 foro
YS.138 FOR	113 x 113 x 64	n. 4 + 1 foro
YS.139	108 x 147	n. 2 fori + 2 fil. M3
YS.140	M3 x 15	-
YS.140-30	M3 x 25	-
Z.254	ø 8	M3
Z.256	ø 12	M4

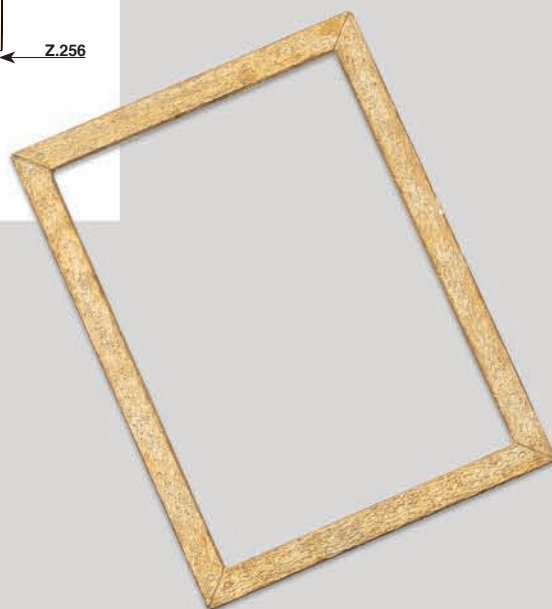
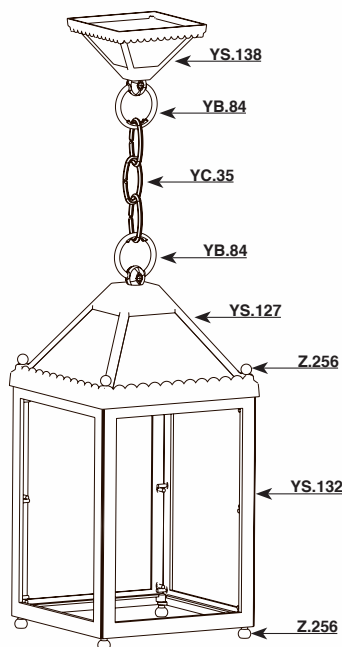
Vedi vetri accessori a pag 268-269  
See pages 268-269 for glass accessories



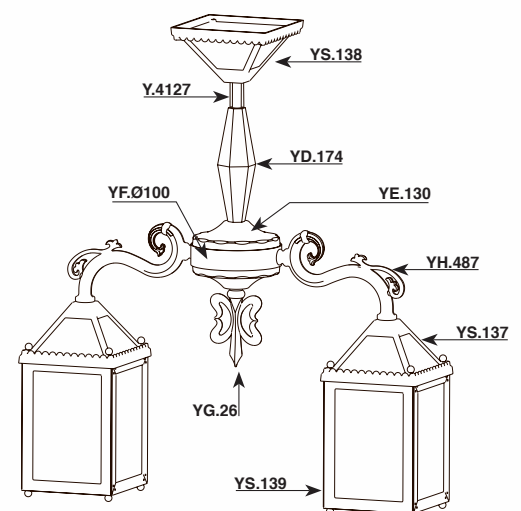
YS.137

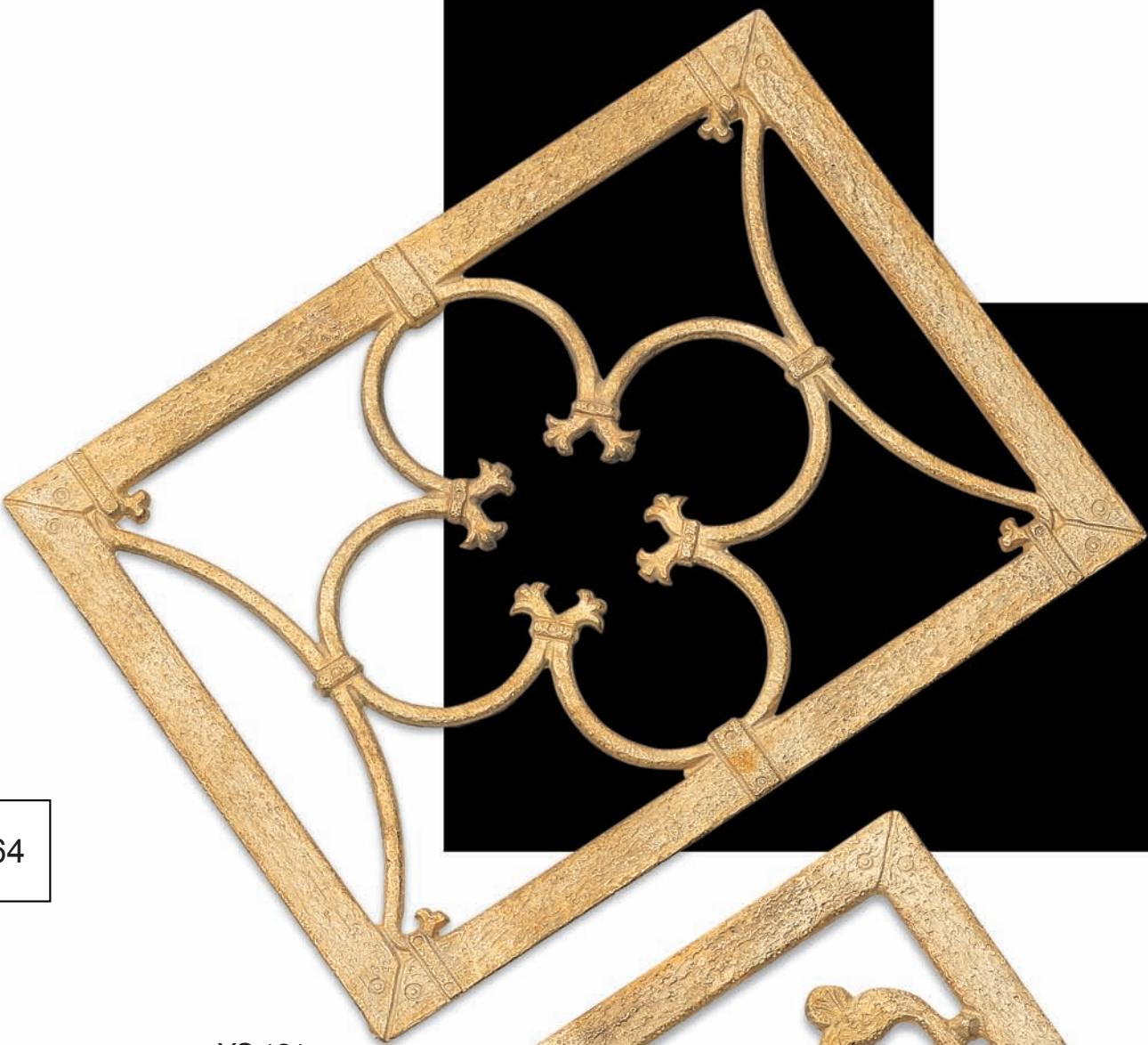


YS.138  
YS.138 FOR

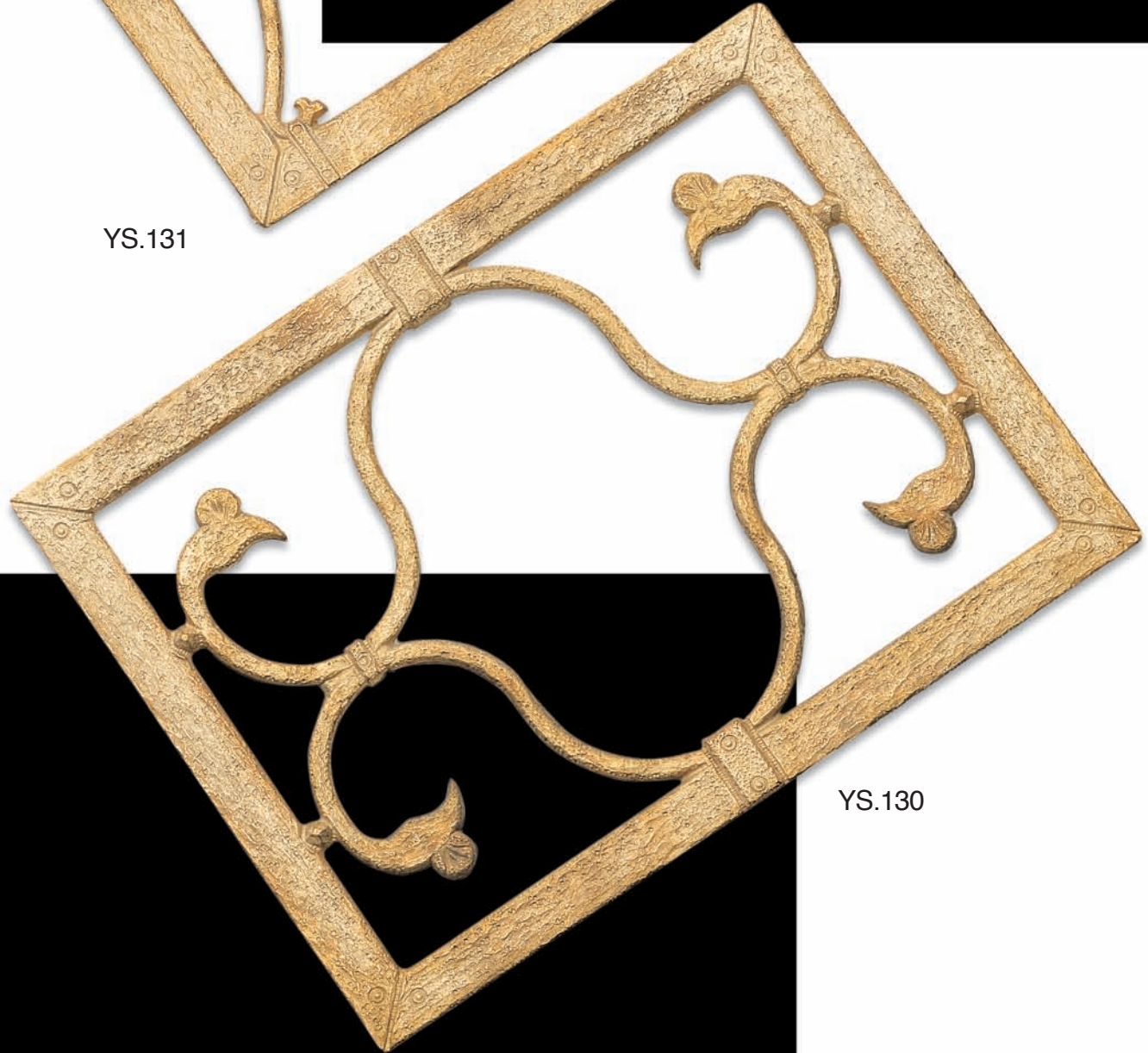


YS.139

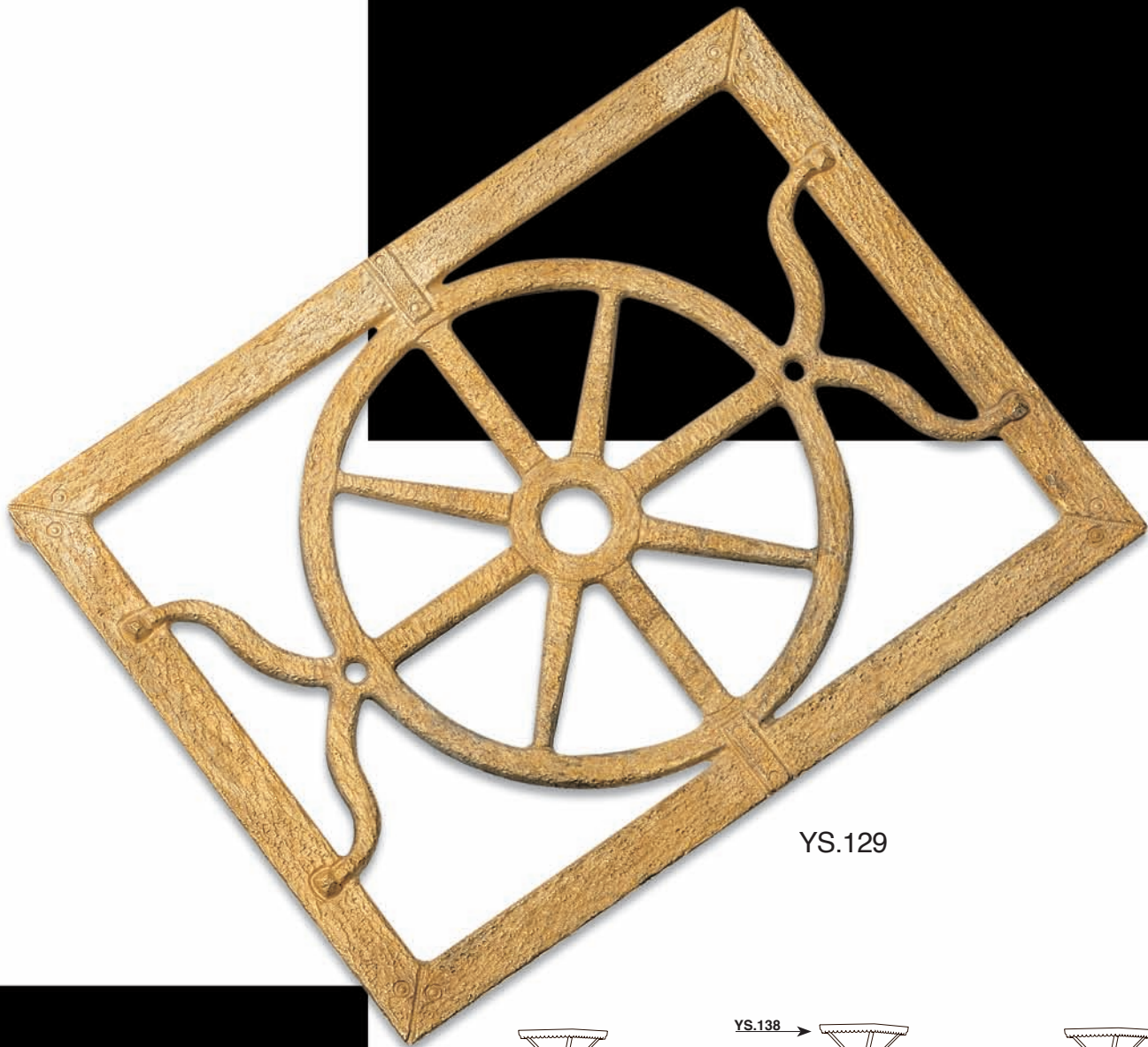




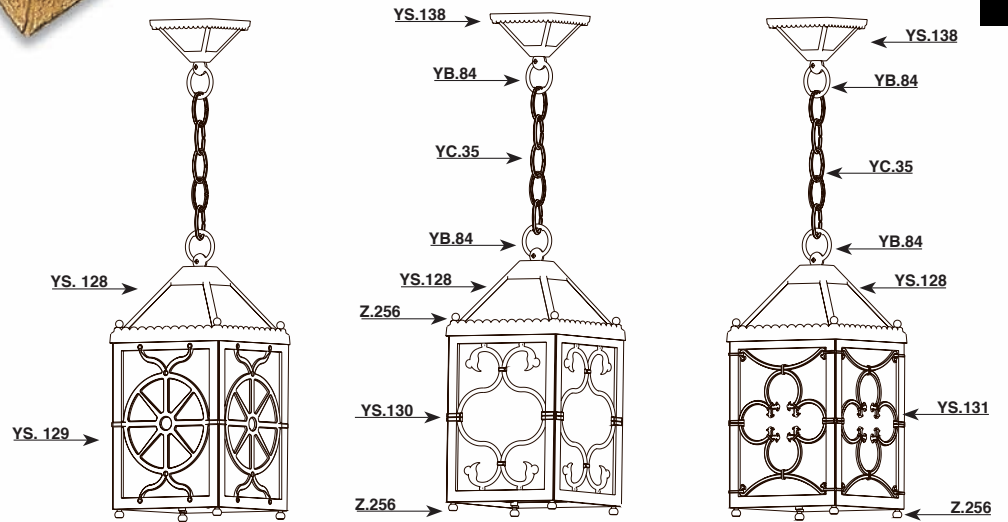
YS.131



YS.130



YS.129



ARTICOLO ITEM	MISURE DIMENSIONS	FORO/FILETTO HOLE/THREAD
------------------	----------------------	-----------------------------

YS.129	200 x 270	n. 2 M4 + n. 2 fori
YS.130	200 x 270	n. 2 M4 + n. 2 fori
YS.131	200 x 270	n. 2 M4 + n. 2 fori
4143 (*)	278 x 270	n. 2 M4 + n. 4 fori

(\*) Supporto per applique in alluminio / Aluminium wall bracket  
 Vedi vetri accessori a pag 268-269 / See pages 268-269 for glass accessories





Y.4127  
Ø 10

Y.4128  
Ø 12

Y.4133  
Ø 13

Y.4129  
Ø 16

Y.4130  
Ø 20

266



Z.266



Z.274



Z.275



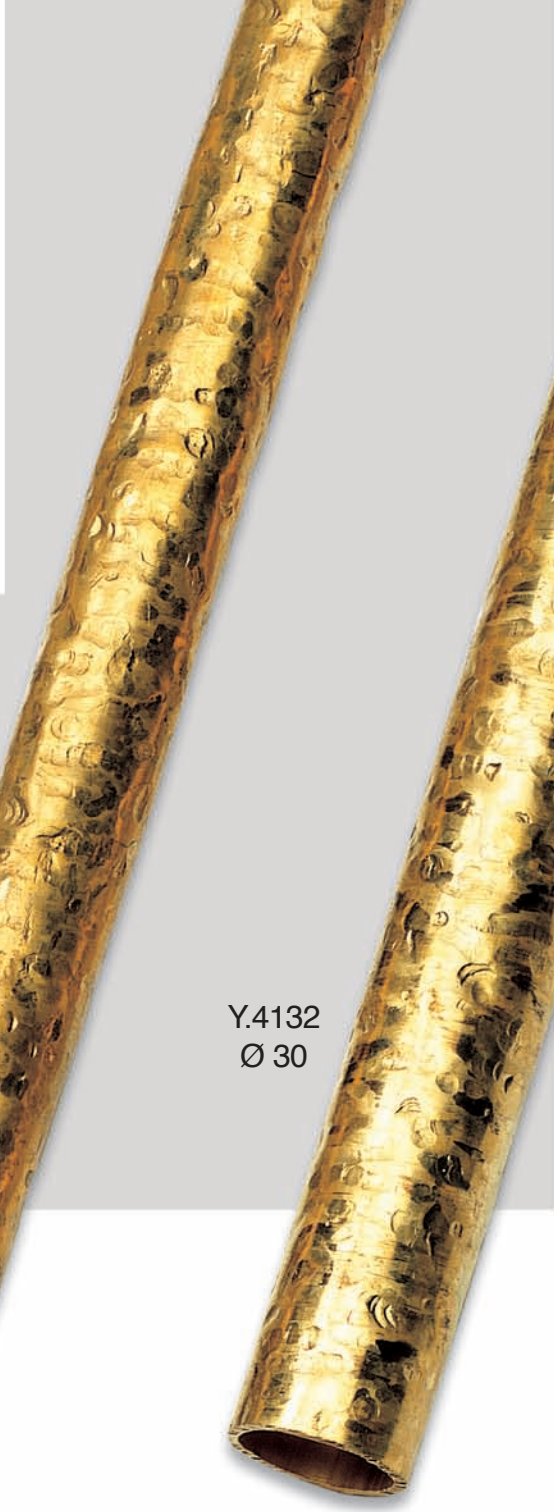
Z.276



Z.269



Y.4131  
Ø 25



Y.4132  
Ø 30



Z.267



Z.268



Z.277



Z.278



Z.270



Z.271

ARTICOLO ITEM	MISURE DIMENSIONS	FORO/FILETTO HOLE/THREAD
Z.266	Ø 20 - 22	h. 14
Z.267	Ø 25 - 28	h. 16
Z.268	Ø 30 - 32	h. 20
Z.269	Ø 20 - 25	h. 4
Z.270	Ø 25 - 30	h. 5
Z.271	Ø 30 - 32	h. 5
Z.274	Ø 12 - 20	h. 9
Z.275	Ø 16 - 25	h. 9
Z.276	Ø 20 - 30	h. 13
Z.277	Ø 25 - 38	h. 17
Z.278	Ø 30 - 45	h. 20

ARTICOLO ITEM	MISURE DIMENSIONS	FORO/FILETTO HOLE/THREAD
Y.4127	Ø EST. 10 x 1,5	h. cm 120
Y.4128	Ø EST. 12 x 1,5	h. cm 120
Y.4133	Ø EST. 13 x 2,00	h. cm 120
Y.4129	Ø EST. 16 x 1,50	h. cm 120
Y.4130	Ø EST. 20 x 2	h. cm 120
Y.4131	Ø EST. 25 x 2	h. cm 120
Y.4132	Ø EST. 30 x 2	h. cm 120



4135



4137

268



4134



4136



4054

ARTICOLO ITEM	MISURE DIMENSIONS	COLORE COLOUR
4054	158 x 230 x 1,2	trasparente
4134	173 x 250 x 4	ambra
4135	173 x 250 x 4	trasparente antico
4136	158 x 230 x 4	ambra
4137	158 x 230 x 4	trasparente antico
4138	89 x 140 x 4	ambra
4139	89 x 140 x 4	trasparente antico
4140	82 x 115 x 4	ambra
4141	82 x 115 x 4	trasparente antico



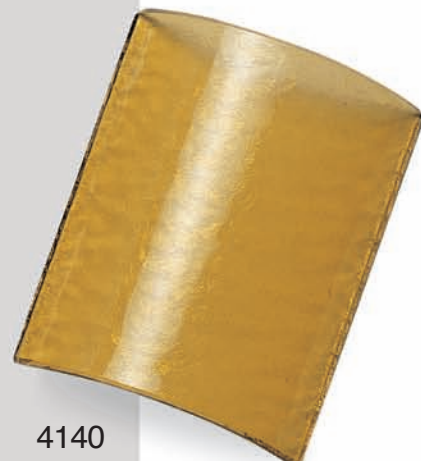
4139



4141



4138



4140