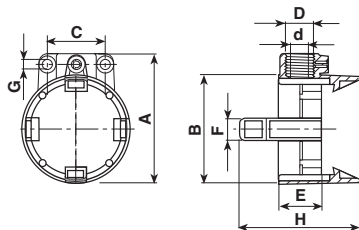




## Adattatore doppio per portalampane

Twin support for lampholders

(E27 -G23 -G24 -Gx24 - E14)



Materiale / Material

6 Nylon 66 RV

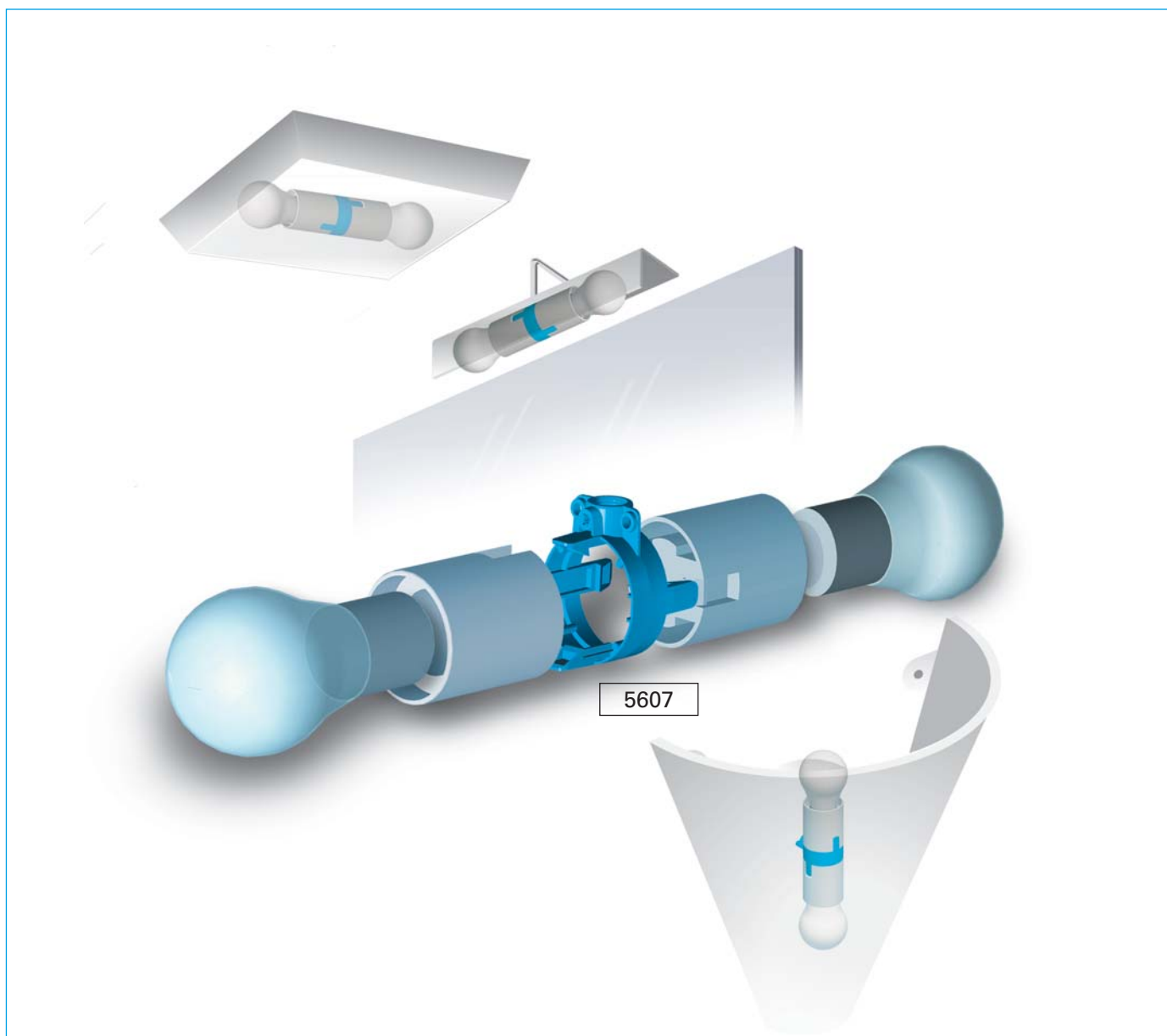
Codice / Code	Dimensioni / Dimensions (mm)									Colore / Colour	
	A	B	C	D	d	E	F	G	H	1	Bianco / White
5607/10	45,5	38	20	M 10x1	8,1	15	8,0	3,2	42	Materiale / Material →	6
5607/13	45,5	38	20	M 13x1	8,8	15	8,0	3,2	42		6
5607/14/10	34,5	26	20	M 10x1	8,1	15	7,8	3,2	42		6

L'adattatore è fornito con vite autofilettante separata per assicurare l'anti-rotazione sul tubetto.

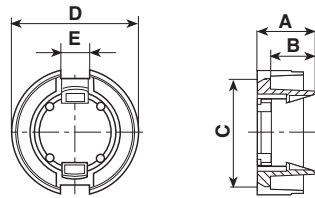
The support is supplied with separate self-threading screw for anti-rotation device.

## Esempi di utilizzazione

Application examples



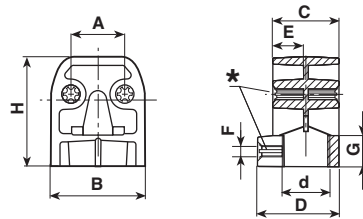
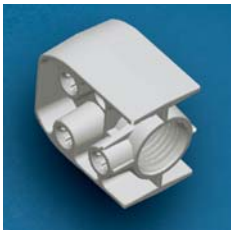
## Adattatore/riduttore da portalampade E27 a E14 Adapter from E27 to E14 lampholders



Materiale / Material  
6 Nylon 66 RV

Codice / Code	Dimensioni / Dimensions (mm)					Colore / Colour	
	A	B	C	D	d	1 Bianco White	Materiale / Material → 6
5607/2714	17,5	13,5	31,5	38	7,8		

## Adattatore doppio per portalampade Tipo G9 Adapter for lampholders Type G9



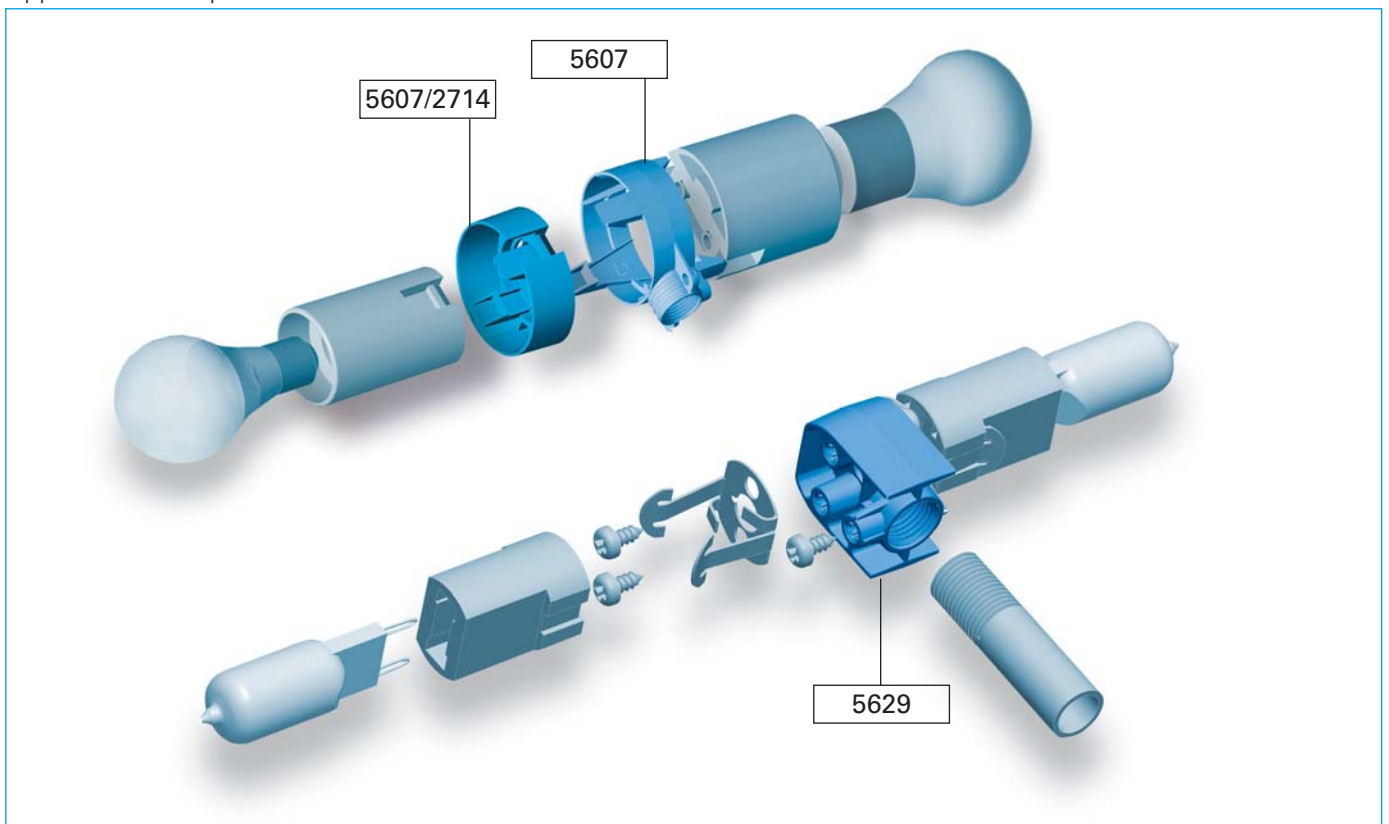
Materiale / Material  
25 Polifenilensolfuro RV40

Codice / Code	Dimensioni / Dimensions (mm)									Colore / Colour	
	A	B	C	D	d	E	F	G	H	0 Neutro Natural	Materiale / Material → 25
5629	11,5	19,7	14	17,2	M 10x1	6,5	3	7	23,4		

L'adattatore è fornito con 5 viti autofilettanti separate per fissare i portalampade e per assicurare l'anti-rotazione sul tubetto. Le staffe a molla per il portalampade non sono fornite.

The support is supplied with 5 separate self-threading screws to fix the lampholders and for anti-rotation device. The spring brackets for the lampholders are not supplied.

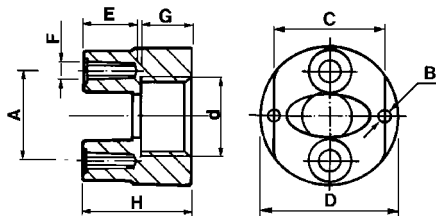
## Esempi di utilizzazione Application examples





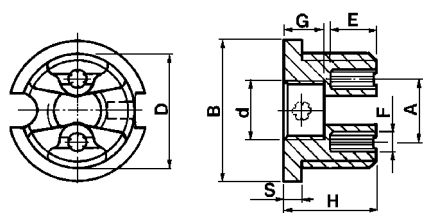
## Supporti portalampade alogene

### Lampholder supports for halogen lamps



Materiale / Material  
19 Polifenilensolfuro

Codice / Code	Dimensioni / Dimensions (mm)									Colore / Colour
	A	B	C	D	d	E	F	G	H	0 Neutro Natural
5459/0813	11	1,5	13,8	17	M 8x1	6,2	3	6,4	13	Materiale / Material → 19
5459/08	11	1,5	13,8	17	M 8x1	14,4	3	6,4	22,5	19
5459/13	11	1,5	13,8	17	M 10x1	6,2	3	6,4	13	19
5459	11	1,5	13,8	17	M 10x1	14,4	3	6,4	22,5	19

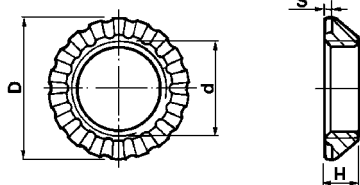


Materiale / Material  
19 Polifenilensolfuro

Codice / Code	Dimensioni / Dimensions (mm)									Colore / Colour
	A	B	D	d	E	F	G	H	S	0 Neutro Natural
5479	11	26,5	M 20x2	M 10x1	11,2	3	6,5	19	2,5	Materiale / Material → 19

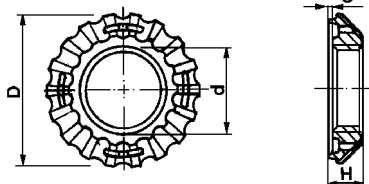
## Ghiere per supporti portalampade alogene

### Ring nuts for halogen lampholder supports



Materiale / Material  
19 Polifenilensolfuro

Codice / Code	Dimensioni / Dimensions (mm)				Colore / Colour
	D	d	H	S	0 Neutro Natural
5478	29	M 20x2	7	1,5	Materiale / Material → 19

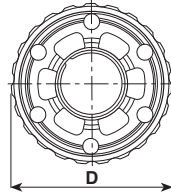
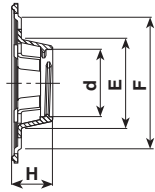
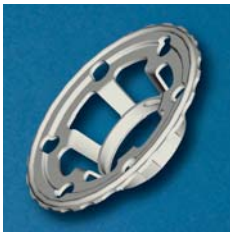


Materiale / Material  
19 Polifenilensolfuro

Codice / Code	Dimensioni / Dimensions (mm)				Colore / Colour
	D	d	H	S	0 Neutro Natural
5523	35	M 20x2	8	0,9	Materiale / Material → 19

## Ghiere per supporti portalampane alogene

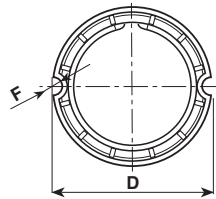
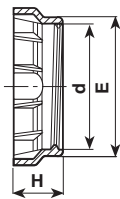
Ring nuts for halogen lampholder supports



Materiale / Material

25 Polifenilensolfuro RV40

Codice / Code	Dimensioni / Dimensions (mm)					Colore / Colour
	A	B	C	D	d	
5594/2	50	M 21x2	27,5	41,5	12,4	0 Neutro Natural Materiale Material → 25



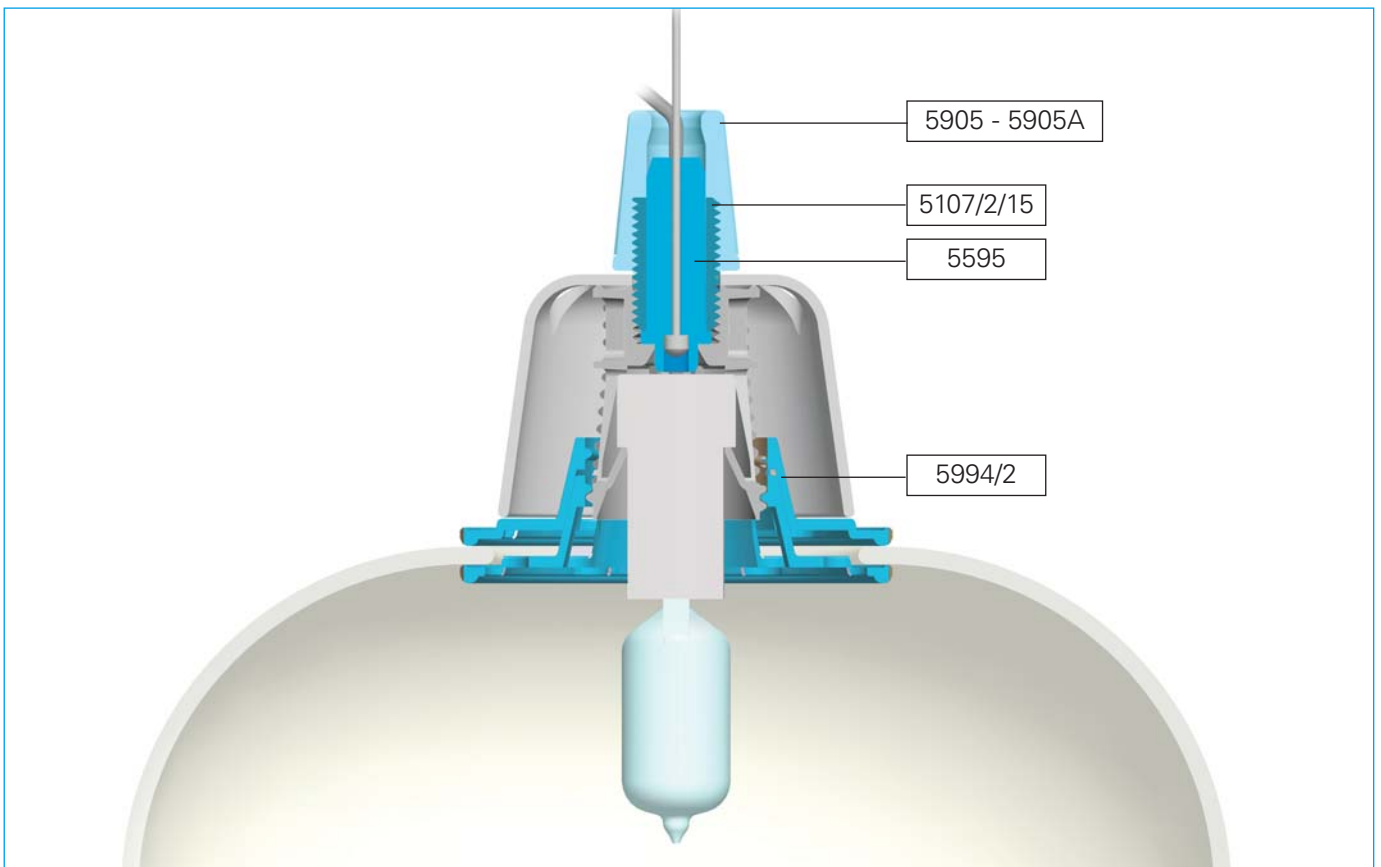
Materiale / Material

25 Polifenilensolfuro RV40

Codice / Code	Dimensioni / Dimensions (mm)					Colore / Colour
	A	B	C	D	d	
5594/1	26	M 21x2	23	3	8	0 Neutro Natural Materiale Material → 25

## Esempi di utilizzazione

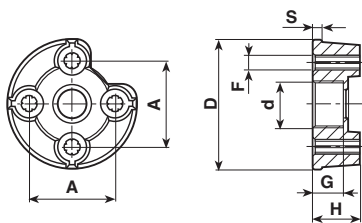
Application examples





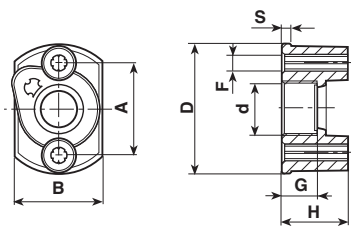
## Supporti per portalampane alogene Tipo GU10 e GZ10

Lampholder supports for halogen lamps Type GU10 e GZ10



Materiale / Material  
19 Polifenilensolfuro

Codice / Code	Dimensioni / Dimensions (mm)							Colore / Colour	
	A	D	d	F	G	H	S	0	19
5569/08	18	27,6	M 8x1	3,1	6,5	10	2	Materiale / Material →	19
5569	18	27,6	M 10x1	3,1	6,5	10	2		19



Materiale / Material  
19 Polifenilensolfuro

Codice / Code	Dimensioni / Dimensions (mm)							Colore / Colour		
	A	B	D	d	F	G	H	S	0	19
5575	17	16	24	M 10x1	3,1	6,5	12	2	Materiale / Material →	19

## Esempio di utilizzazione

Application example

