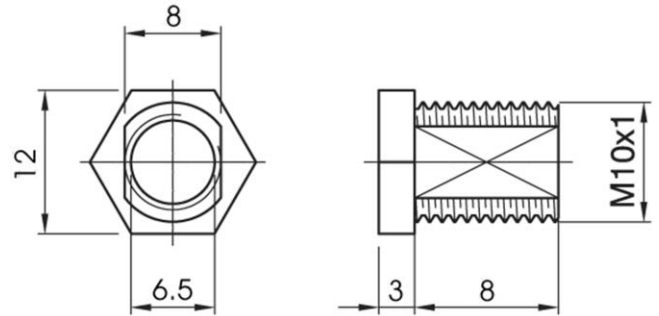


NIR 8 BLACK NIPLS

Cod. 002207 -

Nipple a testa esagonale con filetto (M10x1) lungo 8mm e fresatura antirotazione

Hex-head nipple with 8mm long thread (M10x1) and anti-rotation milling



Varianti – Variants

- Cod. 002206 - 8mm bianco / 8 mm white
- Cod. 002209 - 12mm nero / 12 mm black
- Cod. 002208 - 12mm bianco / 12 mm white
- Cod. 002146 - 15mm nero / 15 mm black
- Cod. 002145 - 15mm bianco / 15 mm white
- Cod. 002148 - 20mm nero / 20 mm black
- Cod. 022529 - 25mm bianco / 25 mm white

Cod. 002207

Materiale	Material	termoplastico / thermoplastic resin
Trattamento/Colore	Color/Treatment	nero / black
Peso pezzo	Item weight	0,5 g.
Pz. per confezione	Pieces per unit	17000
Dimensione confezione	Size of packaging	40 x 38,5 x 29 cm

ARDITI nell'ambito della normativa tecnica adottata, si riserva il diritto di apportare (in ogni momento e senza obbligo di preavviso) tutte le modifiche che, a proprio insindacabile giudizio, ritenesse opportune per migliorare la funzionalità e le prestazioni dei prodotti, nonché per rispondere a proprie esigenze tecnologiche e produttive. / Within the framework of the adopted technical standards, ARDITI reserves the right to make all those changes (at any time and without prior notice) that, in its final judgement, are needed to improve the functions and performances of the products, as well as to meet the company's technological and production requirements.



ITA
Documentazione online
- [LINK PAGINA PRODOTTO](#) -



ENG
Online documents
- [WEBPAGE LINK](#) -