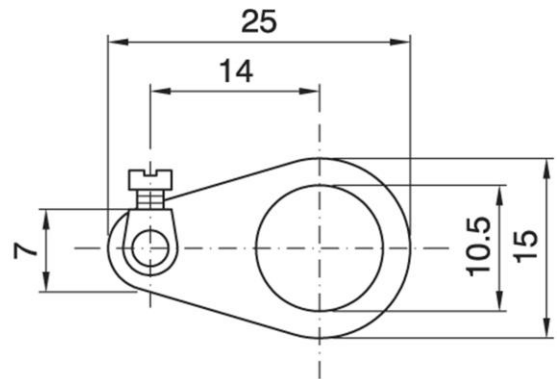


METAL RING AT/10

Cod. 002316 -

Anello metallico con morsetto per il collegamento di messa a terra

Metal ring with earth terminal



UK
CA

Cod. 002316

Materiale	<i>Material</i>	metallo / metal
Trattamento/Colore	<i>Color/Treatment</i>	zincato bianco / white zinc-plated
Capacità di connessione	<i>Connecting capacity</i>	1,5mm ²
Presenza morsetto di terra	<i>Earth Terminal</i>	Sì / Yes
Peso pezzo	<i>Item weight</i>	1,5 g.
Pz. per confezione	<i>Pieces per unit</i>	10000
Dimensione confezione	<i>Size of packaging</i>	20 x 28 x 17,5 cm

ARDITI nell'ambito della normativa tecnica adottata, si riserva il diritto di apportare (in ogni momento e senza obbligo di preavviso) tutte le modifiche che, a proprio insindacabile giudizio, ritenesse opportune per migliorare la funzionalità e le prestazioni dei prodotti, nonché per rispondere a proprie esigenze tecnologiche e produttive. / Within the framework of the adopted technical standards, ARDITI reserves the right to make all those changes (at any time and without prior notice) that, in its final judgement, are needed to improve the functions and performances of the products, as well as to meet the company's technological and production requirements.



ITA
Documentazione online
- [LINK PAGINA PRODOTTO](#) -



ENG
Online documents
- [WEBPAGE LINK](#) -