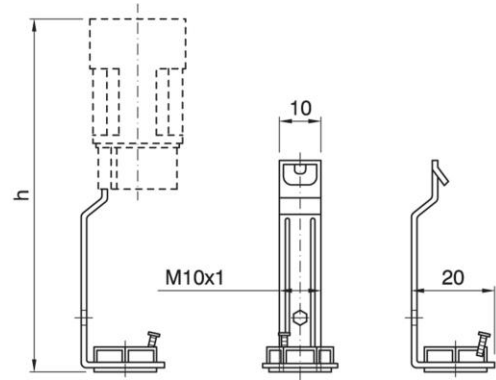


BRACKET SQ 1710 NIP

Cod. 009965 -

Squadretta a scatto per portalampane candela monocolpo

Snap-in bracket one-piece candle lampholder



UK
CA

Varianti – Variants

Cod. 009963 - h 65 mm / h 65 mm

Cod. 009964 - h 85 mm / h 85 mm

Cod. 009965

| | | |
|-----------------------|-------------------|--|
| Materiale | Material | metallo / metal |
| Attacco lampada | Lamp socket | E14 |
| Trattamento/Colore | Color/Treatment | zincato bianco / white zinc-plated |
| Altezza utile | Height | 100 mm |
| Fissaggio/Connessione | Fixing/connection | con nipple metallico filettato (M10x1) e vite di bloccaggio tige / threaded nipple (M10x1) with stem locking screw |
| Peso pezzo | Item weight | 9,0 g. |
| Pz. per confezione | Pieces per unit | 3000 |
| Dimensione confezione | Size of packaging | 33,5 x 38,5 x 29 cm |

ARDITI nell'ambito della normativa tecnica adottata, si riserva il diritto di apportare (in ogni momento e senza obbligo di preavviso) tutte le modifiche che, a proprio insindacabile giudizio, ritenesse opportune per migliorare la funzionalità e le prestazioni dei prodotti, nonché per rispondere a proprie esigenze tecnologiche e produttive. / Within the framework of the adopted technical standards, ARDITI reserves the right to make all those changes (at any time and without prior notice) that, in its final judgement, are needed to improve the functions and performances of the products, as well as to meet the company's technological and production requirements.



ITA
Documentazione online
- [LINK PAGINA PRODOTTO](#) -



ENG
Online documents
- [WEBPAGE LINK](#) -