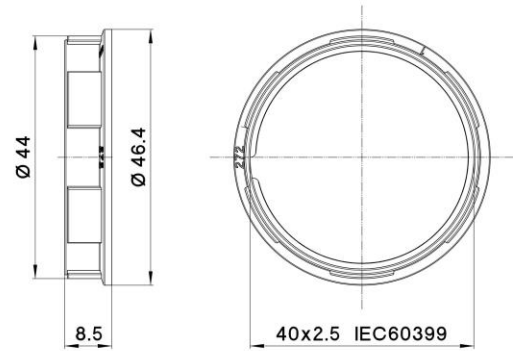


# SHADE RING E27 ART.272 BL

Cod. 011095 -

## Ghiera per portalampane filettati

Shade ring for threaded lampholder



### Varianti - Variants

Cod. 011094 - bianco / white

Cod. 026476 - bianco verniciato / white painted

Cod. 013234 - oro / gold

Cod. 026477 - oro verniciato / gold painted

Cod. 011095

Materiale	Material	termoplastico / thermoplastic resin
Attacco lampada	Lamp socket	E27
Trattamento/Colore	Color/Treatment	nero / black
Altezza utile	Height	8,5 mm
Diametro	Diameter	46,4 mm
Peso pezzo	Item weight	3,1 g.
Pz. per confezione	Pieces per unit	500
Dimensione confezione	Size of packaging	23 x 29 x 18,5 cm

ARDITI nell'ambito della normativa tecnica adottata, si riserva il diritto di apportare (in ogni momento e senza obbligo di preavviso) tutte le modifiche che, a proprio insindacabile giudizio, ritenesse opportune per migliorare la funzionalità e le prestazioni dei prodotti, nonché per rispondere a proprie esigenze tecnologiche e produttive. / Within the framework of the adopted technical standards, ARDITI reserves the right to make all those changes (at any time and without prior notice) that, in its final judgement, are needed to improve the functions and performances of the products, as well as to meet the company's technological and production requirements.



ITA  
Documentazione online  
- [LINK PAGINA PRODOTTO](#) -



ENG  
Online documents  
- [WEBPAGE LINK](#) -