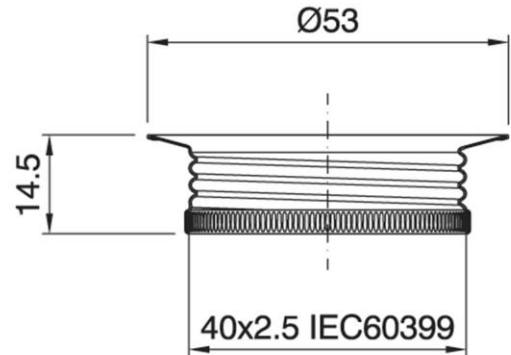


# SHADE RING E27 ART.2719 MET WHITE ZINC PLATED

Cod. 019914 -

## Ghiera per portalampane in metallo

Shade ring for metal lampholder



### Note

- A richiesta disponibili altri trattamenti superficiali

### Note

- Other treatments (nickel-plated and chrome-plated) on demand

### Varianti – Variants

Cod. 019912 - ottonato / *brass plated*

Cod. 023199 - nichelato / *nickel plated*

Cod. 038861 - ramato / *copper plated*

Cod. 038862 - brunito / *gunmetal*

Cod. 019914

Materiale	<i>Material</i>	metallo / <i>metal</i>
Attacco lampada	<i>Lamp socket</i>	E27
Trattamento/Colore	<i>Color/Treatment</i>	zincato bianco / <i>white zinc-plated</i>
Altezza utile	<i>Height</i>	14,5 mm
Diametro	<i>Diameter</i>	53 mm
Peso pezzo	<i>Item weight</i>	6,3 g.
Pz. per confezione	<i>Pieces per unit</i>	500
Dimensione confezione	<i>Size of packaging</i>	21,5 x 37,5 x 28 cm

ARDITI nell'ambito della normativa tecnica adottata, si riserva il diritto di apportare (in ogni momento e senza obbligo di preavviso) tutte le modifiche che, a proprio insindacabile giudizio, ritenesse opportune per migliorare la funzionalità e le prestazioni dei prodotti, nonché per rispondere a proprie esigenze tecnologiche e produttive. / *Within the framework of the adopted technical standards, ARDITI reserves the right to make all those changes (at any time and without prior notice) that, in its final judgement, are needed to improve the functions and performances of the products, as well as to meet the company's technological and production requirements.*



ITA  
Documentazione online  
- [LINK PAGINA PRODOTTO](#) -



ENG  
Online documents  
- [WEBPAGE LINK](#) -