

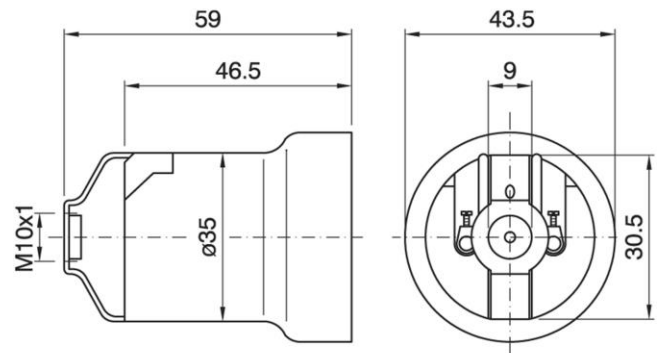
90/SQ22/M/LHD/E27

Cod. 021279 -

Portalampane monocolpo con squadretta metallica

One-piece lampholder with metal bracket

Prodotto in esaurimento / till stock ends



Note

- Altre staffe a richiesta

Note

- Other brackets on demand

Varianti – Variants

Cod. 021280 - con morsetto di messa a terra / with grounding clamp



ITA
Documentazione online
- [LINK PAGINA PRODOTTO](#) -



ENG
Online documents
- [WEBPAGE LINK](#) -

90/SQ22/M/LHD/E27

Cod. 021279 -

Cod. 021279

Materiale	Material	porcellana / porcelain
Attacco lampada	Lamp socket	E27
Corrente nominale	Rated current	4A
Tensione nominale	Rated voltage	500V
Tensione di impulso	Pulse voltage	5KV
Temperatura nominale	Marking temperature	270°C
Categoria sovratensione	Overvoltage category	III
Tipo e sezione cavi	Type and cable cross sections	rigidi o flessibili con sezione da 0,5-2,5 mm ² / rigid or flexible cable with cross-section 0.5-2.5 mm ²
Virola	Screw shell	in acciaio zincato / galvanized steel
Morsetti	Terminals	a vite / screw type
Fissaggio/Connessione	Fixing/connection	con squadretta metallica munita di foro filettato passante M10x1 / with metal bracket with threaded through hole M10x1
Peso pezzo	Item weight	63,1 g.
Pz. per confezione	Pieces per unit	150
Dimensione confezione	Size of packaging	20 x 38 x 25 cm

ARDITI nell'ambito della normativa tecnica adottata, si riserva il diritto di apportare (in ogni momento e senza obbligo di preavviso) tutte le modifiche che, a proprio insindacabile giudizio, ritenesse opportune per migliorare la funzionalità e le prestazioni dei prodotti, nonché per rispondere a proprie esigenze tecnologiche e produttive. / Within the framework of the adopted technical standards, ARDITI reserves the right to make all those changes (at any time and without prior notice) that, in its final judgement, are needed to improve the functions and performances of the products, as well as to meet the company's technological and production requirements.