

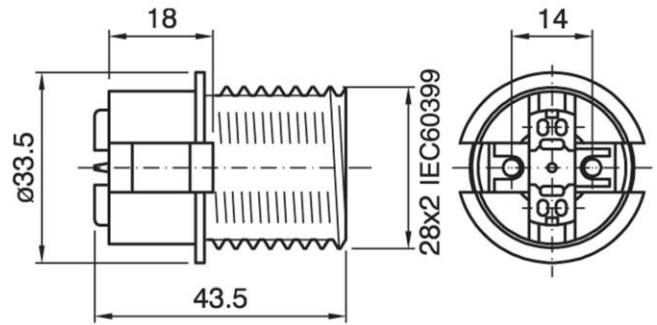
62S/T180/WH/M/LHD/E14

Cod. 023989 -

Portalampane monocorpo parzialmente filettato

One-piece lampholder with partly threaded outer shell

Sostituisce il precedente codice – Replaces the previous code 012331



Varianti – Variants

Cod. 023990 - nero T180°C / *black T180°C*

Cod. 024001 - nero T210°C / *black T210°C*

Cod. 024000 - bianco T210°C / *white T210°C*

Cod. 024002 - oro T210°C / *gold T210°C*

Cod. 021333 - trasparente T135°C / *transparent T135°C*



ITA
Documentazione online
- [LINK PAGINA PRODOTTO](#) -



ENG
Online documents
- [WEBPAGE LINK](#) -

62S/T180/WH/M/LHD/E14

Cod. 023989 -

Cod. 023989

Materiale	Material	termoplastico / thermoplastic resin
Attacco lampada	Lamp socket	E14
Corrente nominale	Rated current	2A
Tensione nominale	Rated voltage	250V
Temperatura nominale	Marking temperature	180°C
Trattamento/Colore	Color/Treatment	bianco / white
Categoria sovratensione	Overvoltage category	II
Tipo e sezione cavi	Type and cable cross sections	rigidi o flessibili con sezione da 0.5-1.5 mm ² - Spellatura consigliata 7 mm. / rigid or flexible cable with cross-section 0.5-1.5 mm ² - Recommended stripping 7 mm.
Morsetti	Terminals	automatici / spring type
Fissaggio/Connessione	Fixing/connection	con fori passanti per viti autofilettanti Ø 3mm o cappelli a scatto serie 105 / through holes for Ø3mm self-threading screws or with snap-on domes 105 series
Peso pezzo	Item weight	10,6 g.
Pz. per confezione	Pieces per unit	1000
Dimensione confezione	Size of packaging	41,5 x 37,5 x 28 cm

ARDITI nell'ambito della normativa tecnica adottata, si riserva il diritto di apportare (in ogni momento e senza obbligo di preavviso) tutte le modifiche che, a proprio insindacabile giudizio, ritenesse opportune per migliorare la funzionalità e le prestazioni dei prodotti, nonché per rispondere a proprie esigenze tecnologiche e produttive. / Within the framework of the adopted technical standards, ARDITI reserves the right to make all those changes (at any time and without prior notice) that, in its final judgement, are needed to improve the functions and performances of the products, as well as to meet the company's technological and production requirements.