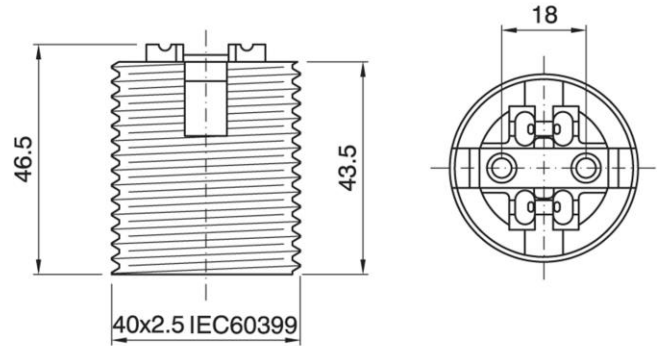


81/TI50/BL/M/LHD/E26

Cod. 024072 -

Portalampane monocorpo filettato

One-piece thermoplastic lampholder with threaded outer shell



Varianti – Variants
Cod. 024071 - bianco / white

Cod. 024072

Materiale	Material	termoplastico / thermoplastic resin
Attacco lampada	Lamp socket	E26
Tensione nominale	Rated voltage	250Vac
Temperatura nominale	Marking temperature	150°C
Potenza nominale	Rated power	660 W
Trattamento/Colore	Color/Treatment	nero / black
Tipo e sezione cavi	Type and cable cross sections	rigidi o flessibili con sezione AWG 18 - Spellatura consigliata 10 mm. / rigid or flexible cable with cross-section AWG 18 - Recommended stripping 10 mm.
Morsetti	Terminals	automatici / spring type
Fissaggio/Connessione	Fixing/connection	con fori passanti per viti autofilettanti Ø 4mm o cappelli a scatto / through holes for M4 screws or with snap-on domes
Peso pezzo	Item weight	26,1 g.
Pz. per confezione	Pieces per unit	500
Dimensione confezione	Size of packaging	40 x 38,5 x 29 cm

ARDITI nell'ambito della normativa tecnica adottata, si riserva il diritto di apportare (in ogni momento e senza obbligo di preavviso) tutte le modifiche che, a proprio insindacabile giudizio, ritenesse opportune per migliorare la funzionalità e le prestazioni dei prodotti, nonché per rispondere a proprie esigenze tecnologiche e produttive. / Within the framework of the adopted technical standards, ARDITI reserves the right to make all those changes (at any time and without prior notice) that, in its final judgement, are needed to improve the functions and performances of the products, as well as to meet the company's technological and production requirements.



ITA
Documentazione online
- [LINK PAGINA PRODOTTO](#) -



ENG
Online documents
- [WEBPAGE LINK](#) -