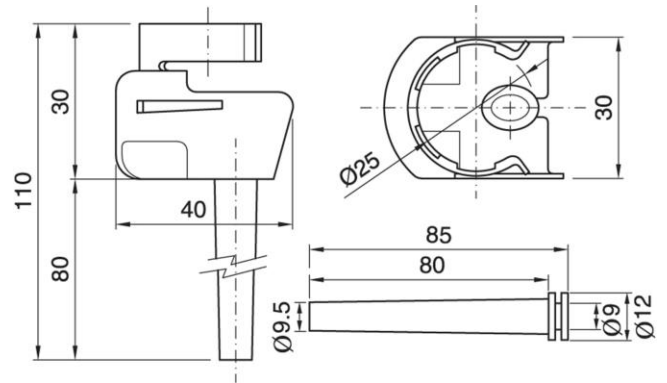


# DOME E27 ART.103F NATURAL

Cod. 025052 -

## Cappello a scatto per portalampane monocolpo 83 sq16VT, 84, 86, 87, 912, 914

Dome for one-piece lampholder 83 sq16VT, 84, 86, 87,,912, 914



Cod. 025052

Materiale	Material	termoplastico / thermoplastic resin
Attacco lampada	Lamp socket	E27
Trattamento/Colore	Color/Treatment	naturale / natural
Altezza utile	Height	40 mm
Fissaggio/Connessione	Fixing/connection	a scatto / snap-on
Utilizzo/Applicazione	Use/Application	con apposita guaina in gomma (da ordinare separatamente cod. 026951) / with a suitable rubber sleeve (supplied separately on demand cod 026951)
Peso pezzo	Item weight	5,6 g.
Pz. per confezione	Pieces per unit	500
Dimensione confezione	Size of packaging	21,5 x 37,5 x 28 cm

ARDITI nell'ambito della normativa tecnica adottata, si riserva il diritto di apportare (in ogni momento e senza obbligo di preavviso) tutte le modifiche che, a proprio insindacabile giudizio, ritenesse opportune per migliorare la funzionalità e le prestazioni dei prodotti, nonché per rispondere a proprie esigenze tecnologiche e produttive. / Within the framework of the adopted technical standards, ARDITI reserves the right to make all those changes (at any time and without prior notice) that, in its final judgement, are needed to improve the functions and performances of the products, as well as to meet the company's technological and production requirements.



ITA  
Documentazione online  
- [LINK PAGINA PRODOTTO](#) -



ENG  
Online documents  
- [WEBPAGE LINK](#) -