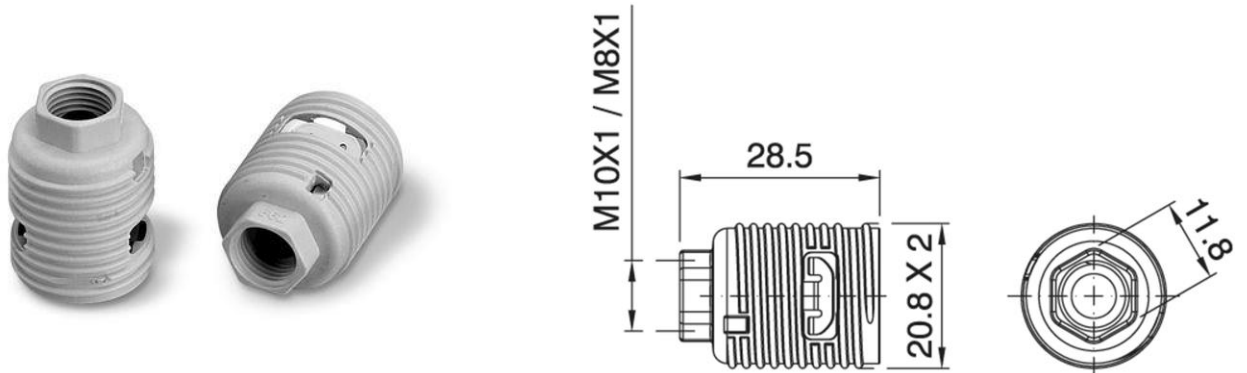


DOME G9P ART.562 M10

Cod. 027806 -

Cappello a scatto per portalampade art.5601-5610 con filettatura esterna 20,8x2mm

Snap-on dome for item 5610-5601 lampholder with external threaded 20.8x2 mm



Cod. 027806

Materiale	Material	termoplastico / thermoplastic resin
Attacco lampada	Lamp socket	G9
Trattamento/Colore	Color/Treatment	naturale / natural
Fissaggio/Connessione	Fixing/connection	con raccordo filettato (M10x1) con fermo / with threaded entry (M10x1) with retainer
Peso pezzo	Item weight	3,9 g.
Pz. per confezione	Pieces per unit	500
Dimensione confezione	Size of packaging	16 x 28 x 17,5 cm

ARDITI nell'ambito della normativa tecnica adottata, si riserva il diritto di apportare (in ogni momento e senza obbligo di preavviso) tutte le modifiche che, a proprio insindacabile giudizio, ritenesse opportune per migliorare la funzionalità e le prestazioni dei prodotti, nonché per rispondere a proprie esigenze tecnologiche e produttive. / Within the framework of the adopted technical standards, ARDITI reserves the right to make all those changes (at any time and without prior notice) that, in its final judgement, are needed to improve the functions and performances of the products, as well as to meet the company's technological and production requirements.



ITA
Documentazione online
- [LINK PAGINA PRODOTTO](#) -



ENG
Online documents
- [WEBPAGE LINK](#) -