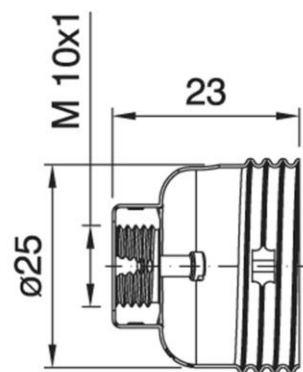
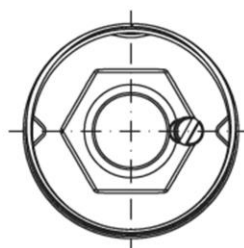


# DOME E14 MET NIP WHITE ZINCATED

Cod. 028013 -

## Cappello a vite per portalampane tre pezzi in metallo

Round dome for three-piece metal lampholder



### Note

- A richiesta disponibili altri trattamenti superficiali

### Note

- Available other surface treatments on demand

### Varianti – Variants

Cod. 028012 - ottonato / *brass plated*

Cod. 035916 - ramato / *copper plated*

Cod. 029691 - nichelato / *nikel plated*

Cod. 040325 - brunito / *gunmetal*

Cod. 028013

Materiale	<i>Material</i>	metallo / <i>metal</i>
Attacco lampada	<i>Lamp socket</i>	E14
Temperatura nominale	<i>Marking temperature</i>	230°C
Trattamento/Colore	<i>Color/Treatment</i>	zincato bianco / <i>white zinc-plated</i>
Categoria sovratensione	<i>Overvoltage category</i>	II
Fissaggio/Connessione	<i>Fixing/connection</i>	con nipple metallico (M10x1) e vite di bloccaggio tige / <i>with metal nipple (M10x1) and stem locking screw</i>
Peso pezzo	<i>Item weight</i>	8,9 g.
Pz. per confezione	<i>Pieces per unit</i>	1000
Dimensione confezione	<i>Size of packaging</i>	31 x 28 x 17,5 cm



ITA  
Documentazione online  
- [LINK PAGINA PRODOTTO](#) -



ENG  
Online documents  
- [WEBPAGE LINK](#) -

# DOME E14 MET NIP WHITE ZINCATED

Cod. 028013 -

ARDITI nell'ambito della normativa tecnica adottata, si riserva il diritto di apportare (in ogni momento e senza obbligo di preavviso) tutte le modifiche che, a proprio insindacabile giudizio, ritenesse opportune per migliorare la funzionalità e le prestazioni dei prodotti, nonché per rispondere a proprie esigenze tecnologiche e produttive. / *Within the framework of the adopted technical standards, ARDITI reserves the right to make all those changes (at any time and without prior notice) that, in its final judgement, are needed to improve the functions and performances of the products, as well as to meet the company's technological and production requirements.*