

# DIMMER 1013S 230V 300W BL M

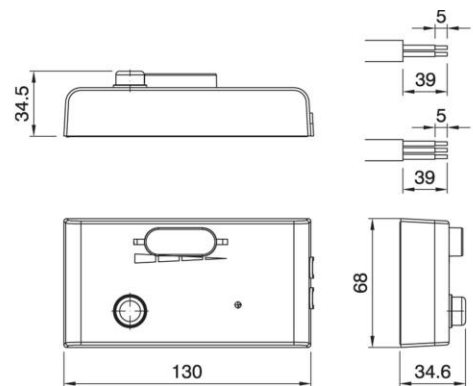
Cod. 034116 -

**Dimmer da tavolo o pavimento per lampade ad incandescenza, con led di segnalazione presenza rete, dotato di interruttore a pulsante.**

Table/floor dimmer for incandescent lamp, with power supply signal led, with additional built in push button switch

- Presenza morsetto di terra equipotenziale
- Per cavi piatti e tondi
- Led integrato di presenza alimentazione e individuazione al buio

- With earth terminal
- For flat and round cables
- Integrated led for power supply and easy localization



Note

- NON COLLEGARE MAI CARICHI SUPERIORI O DIVERSI DA QUELLI NOMINALI DICHIARATI

Note

- NEVER CONNECT DIFFERENT OR HIGHER LOADS THAN THE NOMINAL ONES DECLARED

Varianti - Variants

Cod. 034115 - bianco / white

Cod. 034117 - oro / gold



ITA  
Documentazione online  
- [LINK PAGINA PRODOTTO](#) -



ENG  
Online documents  
- [WEBPAGE LINK](#) -

# DIMMER 1013S 230V 300W BL M

Cod. 034116 -

Cod. 034116

Tensione nominale d'ingresso	<i>Rated input voltage</i>	220-240 Vac
Range di potenza	<i>Power range</i>	60-300 W
Colore	<i>Colour</i>	nero / black
Tipo di carico	<i>Type of load</i>	Incandescenza-alogene / <i>Incandescent-halogen</i>
Dimmerazione	<i>Dimming</i>	slider / <i>slider</i>
Temperatura ambiente (Ta)	<i>Ambient temperature (Ta)</i>	35 °C
Frequenza	<i>Frequency</i>	50-60Hz
Tipo di cavi	<i>Type of cables</i>	piatti H03VVH2-F 2x0,75 mm <sup>2</sup> o tondi H03VV-F 2x-3x0,75 mm <sup>2</sup> / <i>flat H03VVH2-F 2x0,75 mm<sup>2</sup> or round cable H03VV-F 2x-3x0,75 mm<sup>2</sup></i>
Fissaggio/Chiusura	<i>Fixing/Closure</i>	a vite / <i>screw type</i>
Dimensione	<i>Dimension</i>	62 x 130 x 25 mm
Ambito applicazione	<i>Application type</i>	tradizionale / <i>traditional</i>
Peso pezzo	<i>Item weight</i>	162,0 g.
Pz. per confezione	<i>Pieces per unit</i>	50
Dimensione confezione	<i>Size of packaging</i>	21,5 x 37,5 x 28 cm

ARDITI nell'ambito della normativa tecnica adottata, si riserva il diritto di apportare (in ogni momento e senza obbligo di preavviso) tutte le modifiche che, a proprio insindacabile giudizio, ritenesse opportune per migliorare la funzionalità e le prestazioni dei prodotti, nonché per rispondere a proprie esigenze tecnologiche e produttive. / *Within the framework of the adopted technical standards, ARDITI reserves the right to make all those changes (at any time and without prior notice) that, in its final judgement, are needed to improve the functions and performances of the products, as well as to meet the company's technological and production requirements.*