

DIMMER ART.1002 ACRICH TR

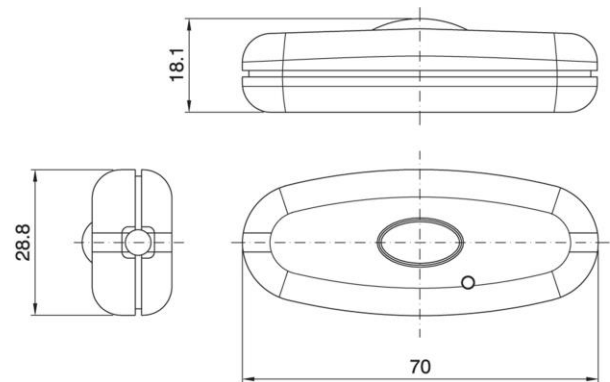
Cod. 034936 -

Dimmer a pulsante per moduli led a tensione di rete

Dimmer for mains voltage LEDs modules

- Led integrati di presenza alimentazione e individuazione al buio
- Accensione omogenea dei led a bassi livelli di dimmerazione
- Accensione graduale

- Integrated led for visibility and mains detection
- Homogeneous led switching on at low dimming level
- Soft start



Note

- Il dimmer è progettato per la dimmerazione di moduli a tensione di rete fino a potenze di 20W.
- I moduli possono essere connessi in parallelo.
- Dopo la connessione alla rete elettrica il modulo LED risulta spento.
- Con pressione breve del tasto il modulo si accende ad un valore minimo di circa il 15%, con pressione prolungata si aumenta il flusso luminoso e con successiva pressione lunga si riduce il flusso luminoso.
- Con pressione breve successiva si spegne.
- Alla successiva riaccensione si porta alla luminosità precedentemente selezionata con salita graduale.
- **Attenzione!** Se utilizzato in abbinamento con moduli LED Acrich2/3 provvisti di scheda di protezione aggiuntiva, rimuovere quest'ultima prima di procedere con il cablaggio elettrico.
- **NON COLLEGARE MAI CARICHI SUPERIORI O DIVERSI DA QUELLI NOMINALI DICHIARATI**

Note

- The dimmer is designed to drive main voltage LED modules with a maximum power of 20W.
- Modules parallel operation is allowed.
- After mains connection the LED module is off.
- With a short pressure of the button the module switches on at a minimum value around 15%, with a long pressure the luminous flux increases and with next long pressure the luminous flux decreases.
- With next short pressure the lamp switches off.
- At next switch-on the module reaches the last selected brightness level through a soft start procedure.
- **Attention!** If used in conjunction with Acrich2/3 LED modules equipped with additional protection board, remove the protection before the electrical connection
- **NEVER CONNECT DIFFERENT OR HIGHER LOADS THAN THE NOMINAL ONES DECLARED**

Varianti – Variants



ITA
Documentazione online
- [LINK PAGINA PRODOTTO](#) -



ENG
Online documents
- [WEBPAGE LINK](#) -

DIMMER ART.1002 ACRICH TR

Cod. 034936 -

Cod. 035967 - nero / black

Cod. 037771 - bianco / white

Cod. 034936

Tensione nominale d'ingresso	<i>Rated input voltage</i>	220-240 Vac
Corrente nominale	<i>Rated current</i>	100 mA
Range di potenza	<i>Power range</i>	1-20 W LED mod.Acr
Colore	<i>Colour</i>	trasparente / transparent
Tipo di carico	<i>Type of load</i>	LED 230 Vac / LED 230 Vac
Dimmerazione	<i>Dimming</i>	pulsante incorporato / built-in push button
Temperatura ambiente (Ta)	<i>Ambient temperature (Ta)</i>	35 °C
Frequenza	<i>Frequency</i>	50 Hz
Tipo di cavi	<i>Type of cables</i>	piatti H03VVH2-F o tondi H03VV-F 2x0,75 mm ² / flat H03VVH2-F or round cable H03VV-F 2x0,75 mm ²
Fissaggio/Chiusura	<i>Fixing/Closure</i>	a vite / screw type
Dimensione	<i>Dimension</i>	70 x 28,8 x 18,1 mm
Ambito applicazione	<i>Application type</i>	elettronico / electronic
Peso pezzo	<i>Item weight</i>	24,0 g.
Pz. per confezione	<i>Pieces per unit</i>	100
Dimensione confezione	<i>Size of packaging</i>	13,5 x 28 x 17,5 cm

ARDITI nell'ambito della normativa tecnica adottata, si riserva il diritto di apportare (in ogni momento e senza obbligo di preavviso) tutte le modifiche che, a proprio insindacabile giudizio, ritenesse opportune per migliorare la funzionalità e le prestazioni dei prodotti, nonché per rispondere a proprie esigenze tecnologiche e produttive. / Within the framework of the adopted technical standards, ARDITI reserves the right to make all those changes (at any time and without prior notice) that, in its final judgement, are needed to improve the functions and performances of the products, as well as to meet the company's technological and production requirements.