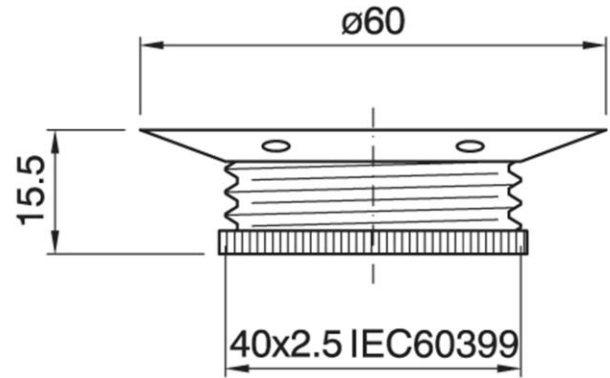


SHADE RING E27 ART.2718 MET COPPER PLATED

Cod. 035920 -

Ghiera per portalampe in metallo

Shade ring for metal lampholder



UK
CA

Note

- A richiesta disponibili altri trattamenti superficiali

Note

- Available other surface treatments on demand

Varianti - Variants

Cod. 011489 - ottonato / brass plated

Cod. 011841 - zincato bianco / white zinc plated

Cod. 021418 - nichelato / nickel plated

Cod. 028765 - brunito / gunmetal

Cod. 035920

Materiale	Material	metallo / metal
Attacco lampada	Lamp socket	E27
Trattamento/Colore	Color/Treatment	ramato / copper plated
Altezza utile	Height	15,5 mm
Diametro	Diameter	60 mm
Peso pezzo	Item weight	9,1g.
Pz. per confezione	Pieces per unit	500
Dimensione confezione	Size of packaging	26,5 x 37,5 x 28 cm

ARDITI nell'ambito della normativa tecnica adottata, si riserva il diritto di apportare (in ogni momento e senza obbligo di preavviso) tutte le modifiche che, a proprio insindacabile giudizio, ritenesse opportune per migliorare la funzionalità e le prestazioni dei prodotti, nonché per rispondere a proprie esigenze tecnologiche e produttive. / Within the framework of the adopted technical standards, ARDITI reserves the right to make all those changes (at any time and without prior notice) that, in its final judgement, are needed to improve the functions and performances of the products, as well as to meet the company's technological and production requirements.



ITA
Documentazione online
- [LINK PAGINA PRODOTTO](#) -



ENG
Online documents
- [WEBPAGE LINK](#) -