

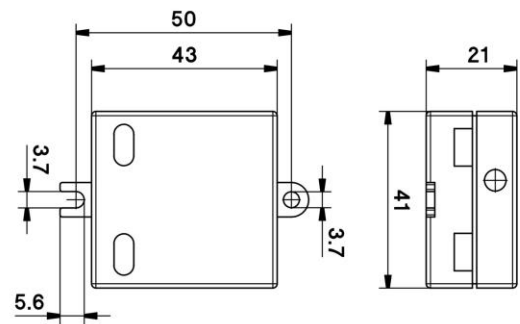
DIMMER RECESSED ACRICH

Cod. 036530 -

Dimmer da incorporare per led a tensione di rete

Built-in dimmer for mains voltage LEDs

- Accensione graduale
 - Dimensioni compatte
 - Accensione omogenea dei led a bassi livelli di dimmerazione
 - Dimmerazione tramite pulsante NA
-
- Soft start
 - Compact size
 - Homogeneous led switching on at low dimming level
 - Dimming by NO push button



Note

- Provvisto di memoria dell'ultimo livello di dimmerazione impostato in caso di spegnimento da pulsante
- **Attenzione !** Se utilizzato in abbinamento con moduli LED Acrich2/3 provvisti di scheda di protezione aggiuntiva, rimuovere quest'ultima prima di procedere con il cablaggio elettrico.
- Versione start OFF (all'accensione da presa comandata il carico è spento)
- **NON COLLEGARE MAI CARICHI SUPERIORI O DIVERSI DA QUELLI NOMINALI DICHIARATI**

Note

- Provided with memory of the last dimming level set in case of switch-off by button
- **Attention !** If used in conjunction with Acrich2/3 LED modules equipped with additional protection board, remove the protection before the electrical connection
- Start OFF version (when the ignition is from controlled socket the lamp load is off)
- **NEVER CONNECT DIFFERENT OR HIGHER LOADS THAN THE NOMINAL ONES DECLARED**



ITA
Documentazione online
- [LINK PAGINA PRODOTTO](#) -



ENG
Online documents
- [WEBPAGE LINK](#) -

DIMMER RECESSED ACRICH

Cod. 036530 -

Cod. 036530

Tensione nominale d'ingresso	<i>Rated input voltage</i>	220-240 Vac
Corrente nominale	<i>Rated current</i>	110 mA
Range di potenza	<i>Power range</i>	1-25 W LED mod. Acr 4-70W INC
Colore	<i>Colour</i>	bianco / white
Tipo di carico	<i>Type of load</i>	Incandescenza-alogene LED 230 Vac / <i>Incandescent-halogen LED 230 Vac</i>
Dimmerazione	<i>Dimming</i>	pulsante esterno NO / <i>NO external push button</i>
Temperatura ambiente (Ta)	<i>Ambient temperature (Ta)</i>	35 °C
Frequenza	<i>Frequency</i>	50 Hz
Sezione cavi	<i>Cables section</i>	0,5-2,5 mm ²
Tipo di cavi	<i>Type of cables</i>	Teflon 17 cm (al pulsante) / <i>Teflon 17 cm (for NO push button)</i>
Fissaggio/Chiusura	<i>Fixing/Closure</i>	viti diam. 3 mm (2x) / <i>screws diam. 3 mm (2x)</i>
Dimensione	<i>Dimension</i>	43 x 41 x 21 mm
Ambito applicazione	<i>Application type</i>	elettronico / <i>electronic</i>
Peso pezzo	<i>Item weight</i>	32,0 g.
Pz. per confezione	<i>Pieces per unit</i>	50
Dimensione confezione	<i>Size of packaging</i>	13,5 x 28 x 17,5 cm

ARDITI nell'ambito della normativa tecnica adottata, si riserva il diritto di apportare (in ogni momento e senza obbligo di preavviso) tutte le modifiche che, a proprio insindacabile giudizio, ritenesse opportune per migliorare la funzionalità e le prestazioni dei prodotti, nonché per rispondere a proprie esigenze tecnologiche e produttive. / *Within the framework of the adopted technical standards, ARDITI reserves the right to make all those changes (at any time and without prior notice) that, in its final judgement, are needed to improve the functions and performances of the products, as well as to meet the company's technological and production requirements.*