

DIMMER ART.1004P LAMP LFP SW1 100-240V WH

Cod. 039133 -

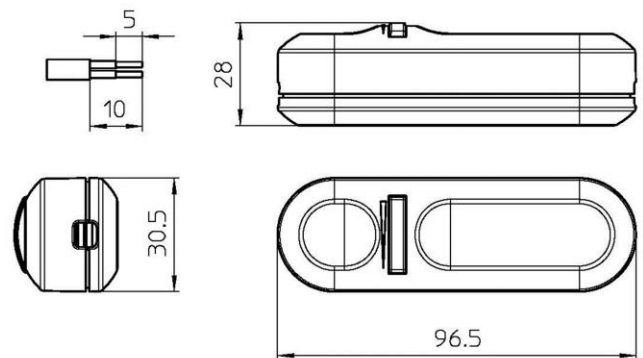
Dimmer universale a pulsante con led di segnalazione presenza rete, per lampade ad incandescenza, cfl e led dimmerabili. Questo modello è integrato di regolazione del minimo e protezione supplementare per il fine vita lampada

Universal electronic push button dimmer with power supply signal led, for incandescent, CFL and led dimmable lamps. This model has minimum brightness adjustable and an integrated protection for end of life lamps.

- Protezione fine vita lampada (LFP) integrata
- Per cavi piatti e tondi
- Memoria dell'ultimo stato di dimmerazione
- Luminosità minima regolabile
- Led integrato di presenza alimentazione e individuazione al buio

- Integrated load failure protection (LFP)
- For flat and round cables
- Memory on last dimming level
- Minimum brightness adjustable
- Integrated led for visibility and mains detection

Max 4 lampade regolabili per carichi cfl o led
Max 4 dimmable lamps with cfl or led load.



- Note
- Il dimmer è progettato per la regolazione luminosa di lampade ad incandescenza oppure fluorescenti compatte e LED purché dimmerabili. Con pressione breve del tasto si accende, con pressione prolungata si aumenta il flusso luminoso e con successiva pressione lunga si riduce il flusso luminoso. Con pressione breve successiva si spegne. Alla riaccensione da pulsante o da presa comandata il dimmer accende il carico alla massima luminosità (per facilitare l'innesco delle lampade CFL e a LED) e poi si porta all'ultimo valore selezionato prima dello spegnimento.
 - In caso di intervento della protezione togliere tensione al dimmer per ripristinare il funzionamento
 - NON COLLEGARE MAI CARICHI SUPERIORI O DIVERSI DA QUELLI NOMINALI DICHIARATI

- Note
- The dimmer is designed for the dimming of incandescent lamps, compact fluorescent and LED dimmable lamps. With a short pressure the dimmer turns on, with prolonged pressure increases the light output and subsequent long press decreases. With next short pressure the lamp switches off. At next switch-on increase to the maximum brightness (to facilitate the start of CFL



ITA
Documentazione online
- [LINK PAGINA PRODOTTO](#) -



ENG
Online documents
- [WEBPAGE LINK](#) -

DIMMER ART.1004P LAMP LFP SW1 100-240V WH

Cod. 039133 -

and LEDs lamps) and then automatically reduces the last value selected before the switch-off with button. With switch-on from controlled socket, the dimmer increases to the maximum brightness and then automatically is reduced to the last value selected before the shutdown of the controlled socket.

- In the event of the intervention of protection you have to release supply voltage in order to restore the dimmer function
- NEVER CONNECT DIFFERENT OR HIGHER LOADS THAN THE NOMINAL ONES DECLARED

Varianti – Variants

Cod. 038305 - nero / *black*

Cod. 039134 - trasparente / *transparent*

Cod. 039133

Tensione nominale d'ingresso	<i>Rated input voltage</i>	100-240 Vac
Range di potenza	<i>Power range</i>	4-25W LED Ret 4-100W @120V INC 4-150W @220-240V INC 11-25 W CFL
Colore	<i>Colour</i>	bianco / <i>white</i>
Tipo di carico	<i>Type of load</i>	CFL Incandescenza-alogene LED Retrofit / CFL <i>Incandescent-halogen LED Retrofit</i>
Dimmerazione	<i>Dimming</i>	pulsante incorporato / <i>built-in push button</i>
Temperatura ambiente (Ta)	<i>Ambient temperature (Ta)</i>	35 °C
Frequenza	<i>Frequency</i>	50-60Hz
Tipo di cavi	<i>Type of cables</i>	piatti H03VVH2-F o tondi H03VV-F 2x0,75 mm ² / <i>flat H03VVH2-F or round cable H03VV-F 2x0,75 mm²</i>
Fissaggio/Chiusura	<i>Fixing/Closure</i>	a vite / <i>screw type</i>
Dimensione	<i>Dimension</i>	96,5 x 30,5 x 28 mm
Ambito applicazione	<i>Application type</i>	tradizionale / <i>traditional</i>
Peso pezzo	<i>Item weight</i>	35,6 g.
Pz. per confezione	<i>Pieces per unit</i>	100
Dimensione confezione	<i>Size of packaging</i>	23 x 29 x 18,5 cm

ARDITI nell'ambito della normativa tecnica adottata, si riserva il diritto di apportare (in ogni momento e senza obbligo di preavviso) tutte le modifiche che, a proprio insindacabile giudizio, ritenesse opportune per migliorare la funzionalità e le prestazioni dei prodotti, nonché per rispondere a proprie esigenze tecnologiche e produttive. / *Within the framework of the adopted technical standards, ARDITI reserves the right to make all those changes (at any time and without prior notice) that, in its final judgement, are needed to improve the functions and performances of the products, as well as to meet the company's technological and production requirements.*