



STEAB
Via Ugo Corti, 18 - 50141 FIRENZE - ITALIA - Tel. 055-419988 r.a. - Fax. 055-419989 - www.steab.it

ALLEGATO TECNICO Technical data sheet

Codice documento:
SC-ALLT Rev.0

Rif./des.

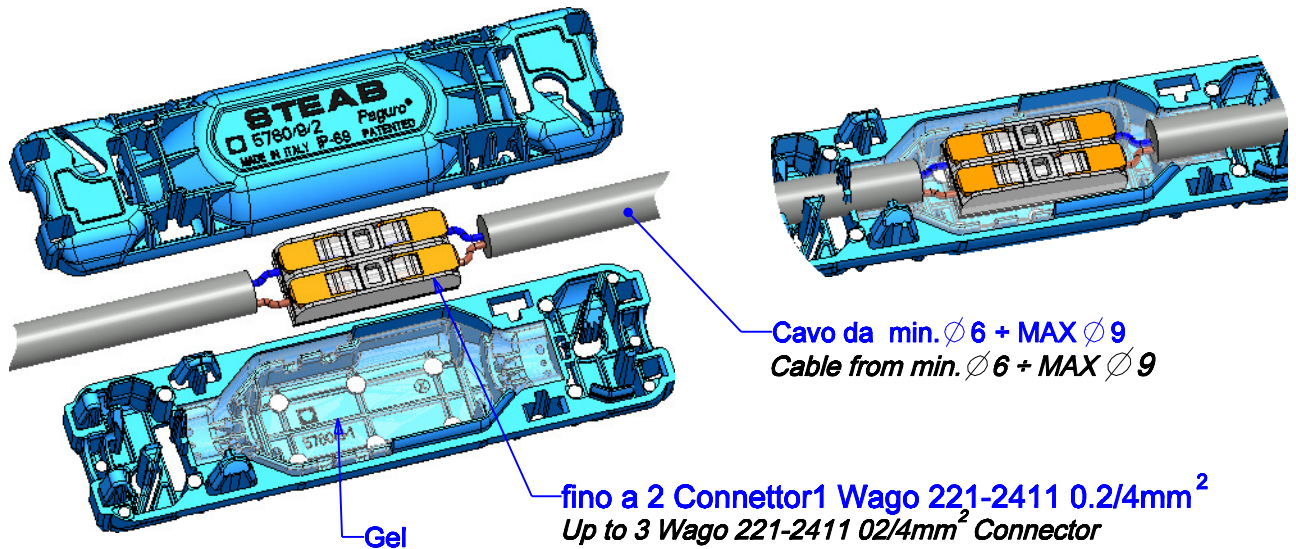
Paguro® 5760/9/2 (HellermannTyton)

SCATOLA DI GIUNZIONE SENZA VITI IP-68 PER CAVI UNIPOLARI 0.2 - 2.5 MM²

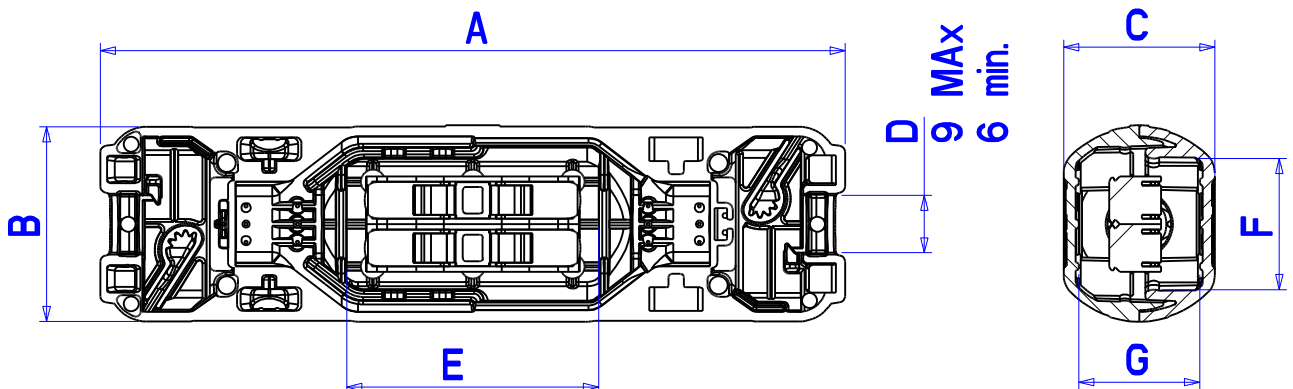
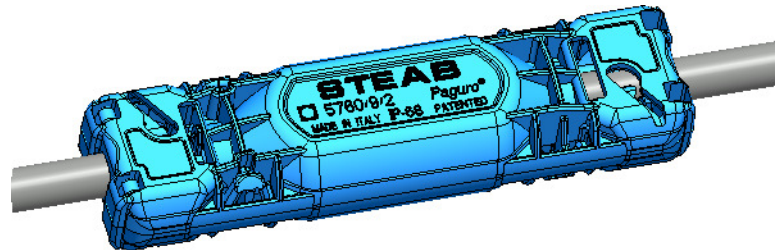
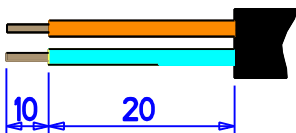
JUNCTION BOX WITHOUT SCREWS IP-68 FOR UNIPOLAR CABLES 0.2 - 2.5 MM²

A1

Per cavi: \varnothing est. min. 6 + MAX 9 - For cables \varnothing ext. min. 6 + MAX 9



**Schema
sguainatura cavo**



Codice Code	Dimensioni / Dimensions (mm)							Materiale Material	Colore/Colour	
	A	B	C	D	E	F	G		2 Nero Black
5760/9/2	123	32	25	9	42	16	20	→	211	