

**STEAB**<sub>sp.a</sub>

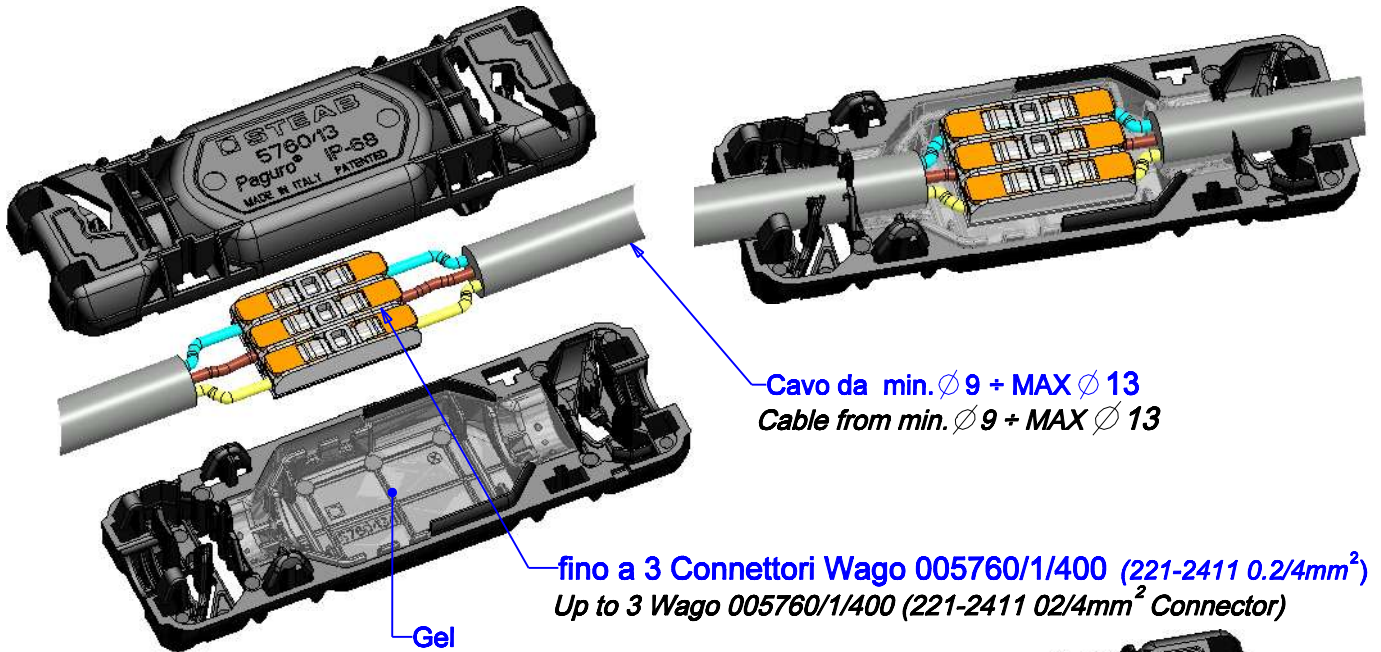
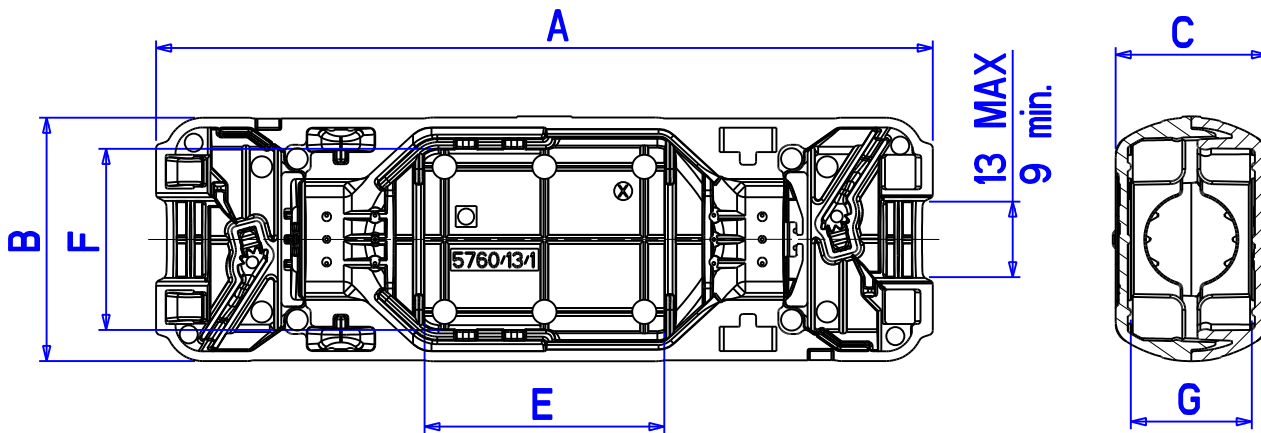
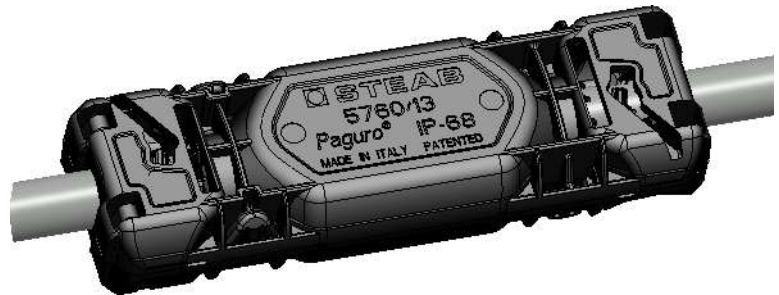
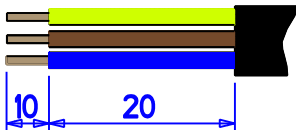
Via Ugo Corti, 15 - 50141 FIRENZE - ITALIA - Tel. 055-410800 r.a. - Fax. 055-410806 - www.steab.it

**ALLEGATO TECNICO**  
**Technical data sheet**

Codice documento:

SC-ALLT Rev.0

Rif./des.

**Paguro<sup>®</sup> 5760/13/3****DISPOSITIVO DI GIUNZIONE IP-68 RAPIDO CON ANCORAGGIO DEL CAVO**  
**IP-68 SCREWLESS JUNCTION DEVICE WITH CORD ANCHORAGE****A1**Per cavi:  $\varnothing$  est. min. 9 + MAX 13 - For cables  $\varnothing$  ext. min. 9 + MAX 13Schema  
sguainatura cavo

Codice Code	Dimensioni / Dimensions (mm)							Materiale Material →	Colore / Colour		
	A	B	C	D	E	F	G		2	Nero Black	..
5760/13/3	128	40	25	13	40	30	20		2		