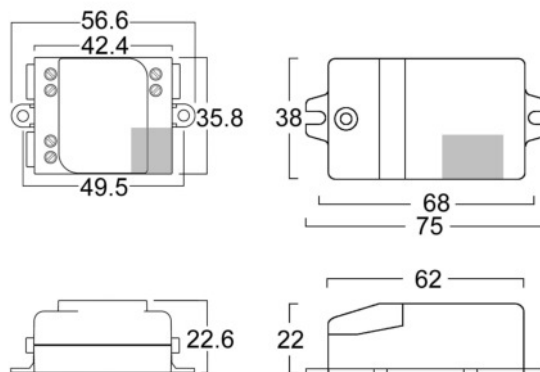


Interfaz CASAMBI Bluetooth DALI hasta 4 canales monocolor
CASAMBI Bluetooth Lighting Control for up to 4 Single Channels



CASAMBI
READY



Ficha técnica <i>Technical data</i>	1 Channel	2 Channels	3 Channels	4 Channels
Código (para incorporar) <i>Part no built in housing</i>	800687	800682	800683	800681
Tipo (para incorporar) <i>Type built in housing</i>	IBTDA	I2CHBTDA	I3CHBTDA	I4CHBTDA
Código (uso indep.) <i>Part no class II housing</i>	800667	800662	800663	800661
Tipo (uso indep.) <i>Type class II housing</i>	IUBTDA	IU2CHBTDA	IU3CHBTDA	IU4CHBTDA
Alimentación de entrada <i>Power supply input</i>	220..240 V; 50 Hz			
Señal de entrada <i>Signal input</i>	Bluetooth 4.0 lite @ dispositivos inteligentes / <i>smart devices</i>			
Señal radio <i>Radio signal</i>	2,4..2,483 GHz; 4 dBm			
Señal de salida <i>Signal output</i>	DALI, max. 7 mA; SELV; protegido contra cortocircuitos / <i>short circuit protection</i>			
Temperatura ambiente (ta) <i>Ambient temperature (ta)</i>	-20..+40 °C			
Temperatura nominal máx. (tc) <i>Rated Max. temp. (tc)</i>	70 °C			
Dimensiones <i>Dimensions</i>	para incorporar / <i>built in housing</i> 56,6x35,8x22,6 mm uso independiente / <i>class II housing</i> 75x38x22 mm			

- Interfaz sencilla para controlar equipos de control LED señal DALI con smartphone o tablet (Apple o Android) vía Bluetooth.
- Envía a las direcciones DALI: 0, 1, 2, 3
 - No es posible cambiar las direcciones a través de la app.
 - Los dispositivos deben tener las direcciones preestablecidas.
- App gratuita CASAMBI (Apple / Android):
 - Control de brillo y color de la luz
 - Configuración luces y grupo de luces
 - Creación de zonas y escenarios
 - Detección automática de nuevos dispositivos
 - Temporizador inteligente y función selección de escenas.
 - Configuración de seguridad (sólo yo, con contraseña,...)
- Antena integrada (marcado en gris, no cubrir con tapa metálica)
- Para incorporar o para uso independiente.
- También controlables mediante interruptor a tensión de red.
- Compatible con Apple Watch.

- Easily operated interface to control LED controlgear with DALI signal by smartphone or tablet (Apple, Android) via Bluetooth
- Sends to the DALI addresses: 0, 1, 2, 3
Address changes are not possible via app.
Devices must have these addresses preset.
- Free App from CASAMBI (Apple / Android):
 - lighting control (color / dim level)
 - configuration of luminaires and luminaires networks
 - creation of scenes and animations (color gradient)
 - automatic detection of new devices
 - intelligent timer and gallery function
 - protection settings of your luminaires network (just me, with password, ...)
- Integrated antenna (drawing grey marking, do not cover with metal case)
- In installation housing or class II housing
- Also controllable via mains switch
- Apple Watch compatible

App for
iOS



App for
Android



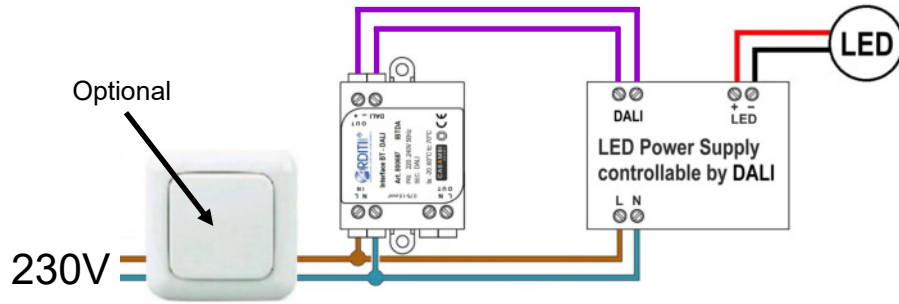
PDF



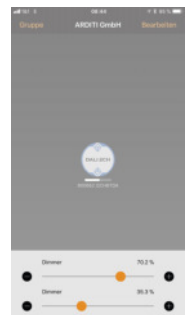
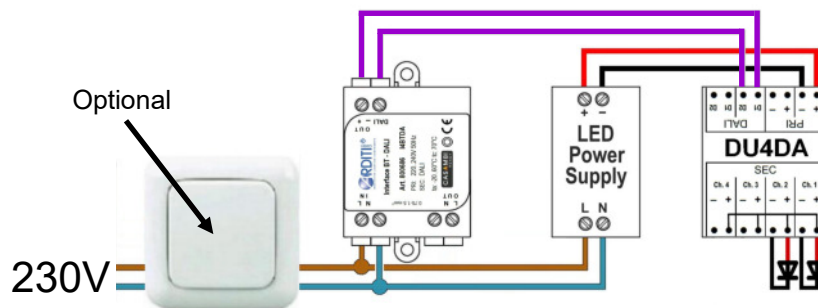
Interfaz CASAMBIBluetoothDALI hasta 4 canales monocolor
 CASAMBI Bluetooth Lighting Control for up to 4 Single Channels

Esquema de conexión: *Connection schemes:*

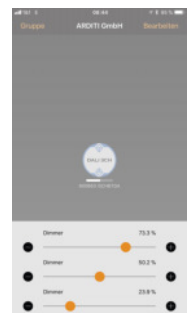
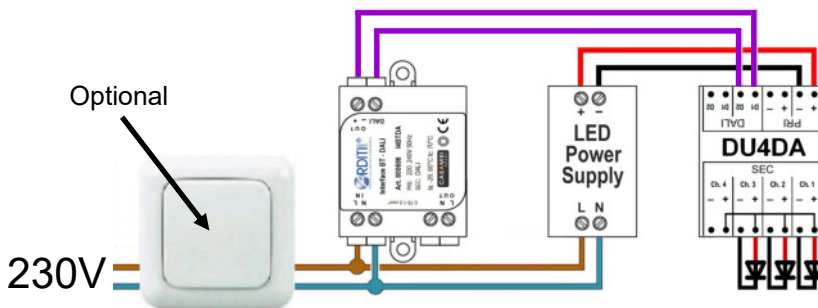
DALI 1 Channel
 800687 | 800667



DALI 2 Channels
 800682 | 800662



DALI 3 Channels
 800683 | 800663



DALI 4 Channels
 800681 | 800661

