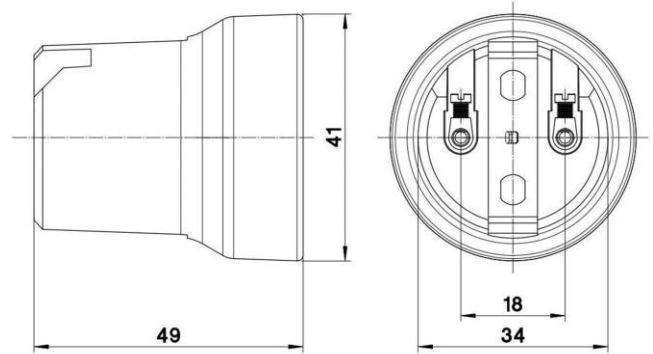


# 4PDE/M/E27 T180

Cod. 400166 -

## Portalampane monocorpo

One-piece lampholder



Cod. 400166

Materiale	Material	porcellana / porcelain
Attacco lampada	Lamp socket	E27
Corrente nominale	Rated current	4A
Tensione nominale	Rated voltage	500V
Tensione di impulso	Pulse voltage	5KV
Temperatura nominale	Marking temperature	180°C
Categoria sovratensione	Overvoltage category	II
Tipo e sezione cavi	Type and cable cross sections	rigidi o flessibili con sezione da 0.5-2.5 mm <sup>2</sup> / rigid or flexible cable with cross-section 0.5-2.5 mm <sup>2</sup>
Viola	Screw shell	in acciaio zincato / galvanized steel
Morsetti	Terminals	a vite / screw type
Fissaggio/Connessione	Fixing/connection	con fori passanti per viti M4 / through holes for M4 screw

ARDITI nell'ambito della normativa tecnica adottata, si riserva il diritto di apportare (in ogni momento e senza obbligo di preavviso) tutte le modifiche che, a proprio insindacabile giudizio, ritenesse opportune per migliorare la funzionalità e le prestazioni dei prodotti, nonché per rispondere a proprie esigenze tecnologiche e produttive. / Within the framework of the adopted technical standards, ARDITI reserves the right to make all those changes (at any time and without prior notice) that, in its final judgement, are needed to improve the functions and performances of the products, as well as to meet the company's technological and production requirements.



ITA  
Documentazione online  
- LINK PAGINA PRODOTTO -



ENG  
Online documents  
- WEBPAGE LINK -