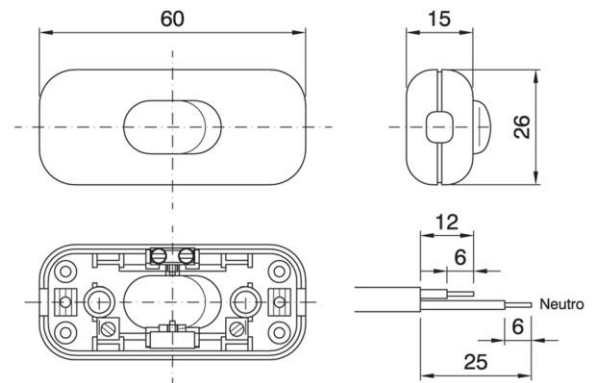


# 300/V/1/P/M M BL SWITCH

Cod. 028318

## Interruttore rompifilo unipolare senza piastrina serracavo

Single pole rocker switch



Varianti – Variants

Cod. 028317 - bianco / white

Cod. 028319 - oro / gold

Cod. 028318

Materiale	<i>Material</i>	termoplastico / <i>thermoplastic resin</i>
Tensione nominale	<i>Rated voltage</i>	250V
Carico resistivo	<i>Resistive load</i>	2A
Carico induttivo	<i>Resistive-motor load</i>	1A
Carico lampada	<i>Tungsten lamp load</i>	1A
Trattamento/Colore	<i>Color/Treatment</i>	nero / <i>black</i>
Tipo e sezione cavi	<i>Type and cross sections</i>	piatti bipolari H03VVH2-F 2x0,5 e 0,75 mm <sup>2</sup> / <i>two poles flat cable H03VVH2-F 2x0,5 and 0,75 mm<sup>2</sup></i>
Dimensioni	<i>Dimensions</i>	60 x 26 x 15 mm
Tipologia morsetti	<i>Terminals</i>	a vite / <i>screw type</i>
Peso pezzo	<i>Item weight</i>	17,9 g.
Pz. per confezione	<i>Pieces per unit</i>	1000
Dimensione confezione	<i>Size of packaging</i>	52 x 39 x 30 cm

ARDITI nell'ambito della normativa tecnica adottata, si riserva il diritto di apportare (in ogni momento e senza obbligo di preavviso) tutte le modifiche che, a proprio insindacabile giudizio, ritenesse opportune per migliorare la funzionalità e le prestazioni dei prodotti, nonché per rispondere a proprie esigenze tecnologiche e produttive. / *Within the framework of the adopted technical standards, ARDITI reserves the right to make all those changes (at any time and without prior notice) that, in its final judgement, are needed to improve the functions and performances of the products, as well as to meet the company's technological and production requirements.*



ITA  
Documentazione online  
- [LINK PAGINA PRODOTTO](#) -



ENG  
Online documents  
- [WEBPAGE LINK](#) -