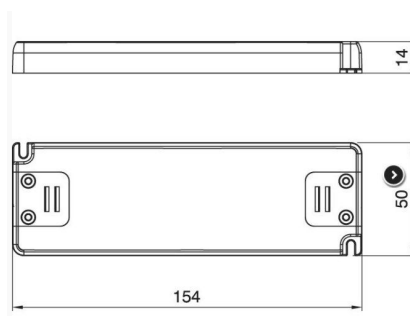


G503021B Alimentador Led CV FLAT 12V 20W
27/10/2017
VERSIÓN 2


DATOS TÉCNICOS

Tensión nominal entrada: 220-240Vac

Frecuencia: 50-60Hz

Potencia máx: 20W

Corriente entrada: 100 mA

Corriente salida (+-10%): 1,67 A

Voltaje salida: 12V

Tiempo de vida en ta máx: 50.000h

Temperatura ambiente (Ta): 45°C

Temperatura máx. Tc: 80°C

Factor de potencia: >0,5

Protección térmica: Si

Protección de sobrecarga: Si

Protección contra cortocircuito: Reinicio automático

Protección IP: 20

Sección del cable: 0,75mm²

Fijación: Tornillo diam. 3mm (2x)

Dimensiones: 154x50x14mm

G503021B Alimentador Led CV FLAT 12V 20W

27/10/2017
VERSIÓN 2

Certificaciones:



Símbolos:

