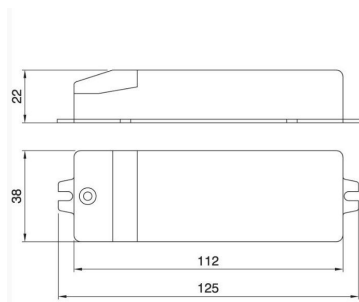


G503717 Alimentador Led CC 700mA 17W

 25/10/2017
 VERSIÓN 2


DATOS TÉCNICOS

Tensión nominal entrada: 220-240Vac

Frecuencia: 50-60Hz

Potencia máx: 16,8W

Corriente entrada: 130 mA

Corriente salida (+-10%): 700 mA

Voltaje salida: 3 ÷ 24V

Tiempo de vida en Ta máx: 60.000h

Nº de LED: 1 ÷ 6V

Temperatura ambiente (Ta): 50°C

Temperatura máx. Tc. 75°C

Factor de potencia: 0,6

Protección térmica: Si

Protección sobre carga: Si

Protección contra cortocircuito: Reinicio automático

Protección IP: 20

 Sección del cable: 0,75mm²

Fijación: Tornillo diam. 3mm (2x)

Dimensiones: 125x38x22mm

G503717 **Alimentador Led CC 700mA 17W**

25/10/2017
VERSIÓN 2

Certificaciones:



Símbolos:

