

MINIBRAVO POWERLED - 15W - 20W - 22W - Cod. RN1398

821398RN
Giugno 2018



Articolo Article	V	Hz	W	mA	V _{OUT}	ta °C	tc °C	LPH ↓mm	Codice Code
			15	350					
MINIBRAVO POWERLED	220-240	50/60	20	500	48 Vdc	-20...40	80	Ø72x24	RN1398
			22	700					

I

Alimentatore elettronico MULTI POWERLED CDT

- Uscita in corrente costante
- Protetto in classe II contro le scosse elettriche per contatti diretti e indiretti
- Fornito di JUMPER per la selezione della corrente in uscita
- Grado di protezione IP20
- Apparecchiatura per uso indipendente
- Morsetti di entrata e uscita sullo stesso lato
- Fissaggio con asole per viti e foro centrale diametro 10mm
- Protezioni: Termica, sovraccarico, sovratensione e cortocircuito
- Non è possibile l'accensione e lo spegnimento sul secondario
- CDT connessione moduli in SERIE

Norme di riferimento:

Sicurezza: EN 61347-1; EN 61347-2-13
Radio disturbi: EN 55015; EN 55015-A1; EN 55015-A2
Armoniche: EN 61000-3-2
Immunità: EN 61547
Prestazioni: EN62384

GB

MULTI POWERLED - CDT - power supply

- Constant current output
- Class II protection against electric shock following direct or indirect contact
- Provided JUMPER to select the output voltage
- Protection degree IP20
- Independent driver
- Input and output terminal blocks on the same side
- Driver can be secured with slot for screws; central hole diameter 10mm
- Protection: thermal, overload, overvoltage and short circuit
- Cannot be switched on and off on secondary circuit
- Connection modules SERIES

Standard reference:

Safety: EN 61347-1; EN 61347-2-13
Radio interferences: EN 55015; EN 55015-A1; EN 55015-A2
Harmonics: EN 61000-3-2
Immunity: EN 61547
Performance: EN62384

F

Alimentation électronique MULTI POWERLED CDT

- Sortie en courant constante
- Protégée en classe II contre les chocs électriques par contacts directs et indirects
- Equipé de cavalier pour la sélection du courant de sortie
- Degré de protection IP20
- Appareil pour usage indépendant
- Bornes d'entrée et de sortie du même côté
- Fixation avec fentes pour vis et trou central de 10mm de diamètre
- Protections: thermique, surcharge, surtensions et court-circuit
- L'allumage et l'extinction ne sont pas possibles sur le secondaire
- CDT connexion modules en SERIE

Normes de références:

Sécurité: EN 61347-1; EN 61347-2-13
Perturbations radioélectriques: EN 55015; EN 55015-A1; EN 55015-A2
Courant harmoniques: EN 61000-3-2
Immunité: EN 61547
Performances: EN62384

D

Elektronisches Netzteil MULTI POWERLED - CDT

- Konstanter Stromausgang
- Schutzklasse II gegen Stromschläge bei direktem und indirektem Kontakt
- Mit Jumper zur Auswahl des Ausgangsstroms
- Schutzgrad IP20
- Gerät zur unabhängigen Nutzung
- Eingangs- und Ausgangsklemmen an der gleichen Seite
- 2 Befestigungslöcher, Mittellochdurchmesser 10 mm
- Thermischer Schutz, Überlast, Überspannung und Kurzschluss
- Das Ein- und Ausschalten am Zweitgerät ist nicht möglich
- CDT Modulanschluss in SERIE

Bezugsnormen:

Sicherheit: EN 61347-1; EN 61347-2-13
Funktöreeigenschaften: EN 55015; EN 55015-A1; EN 55015-A2
Überschwingungsströme: EN 61000-3-2
Störfestigkeit: EN 61547
Leistungen: EN62384

E

Alimentador electrónico MULTI POWERLED CDT

- Salida con corriente constante
- Protegido en clase II contra las descargas eléctricas por contactos directos e indirectos
- Equipado con Jumper para la selección de la corriente de salida
- Grado de protección: IP20
- Aparato para uso independiente
- Bornes de entrada y de salida en el mismo lado
- Montaje con tuercas para tornillos y orificio central de 10 mm de diámetro
- Protecciones: térmica, sobrecarga, sobretensión y cortocircuito
- CDT: conexión de los módulos en serie

Normas de referencia:

Seguridad: EN 61347-1; EN 61347-2-13
Radio de interferencias: EN 55015; EN 55015-A1; EN 55015-A2
Armónicas: EN 61000-3-2
Inmunidad: EN 61547
Prestaciones: EN62384

P

Alimentador eletrônico MULTI POWERLED CDT

- Saída em corrente constante
- Proteção de classe II contra os choques elétricos por contactos diretos e indiretos
- Fornecido com Jumper para a seleção da corrente de saída
- Grau de proteção: IP20
- Aparelhagem para uso independente
- Terminais de entrada e saída no mesmo lado
- Fixação com furos para parafusos e furo central com diâmetro de 10mm
- Proteções: térmica, sobrecarga, sobretensão e curto-circuito
- CDT: conexão de módulos em série

Normas de referência:

Segurança: EN 61347-1; EN 61347-2-13
Interferências rádio: EN 55015; EN 55015-A1; EN 55015-A2
Harmônicos: EN 61000-3-2
Imunidade: EN 61547
Prestações: EN62384

S

Elektroniskt nättagregat MULTI POWERLED CDT

- Konstant utström
- Skyddad med skyddsklass II mot elektriska stötar vid direkt eller indirekt kontakt
- Försedd med bygel för val av utström
- Skyddsgrad: IP20
- Utrustning för oberoende användning
- Ingångs- och utgångsklämmor på samma sida
- Fäste med hål för skruvar och mitthål med diameter 10 mm
- Skyddsanordningar: termiskt, överbelastning, överspänning och kortslutning
- CDT: Seriekoppling av moduler

Referensnormer:

- Säkerhet: EN 61347-1; EN 61347-2-13
- Radiostörning: EN 55015; EN 55015-A1; EN 55015-A2
- Harmoniska: EN 61000-3-2
- Immunitet: EN 61547
- Prestanda: EN62384

DK

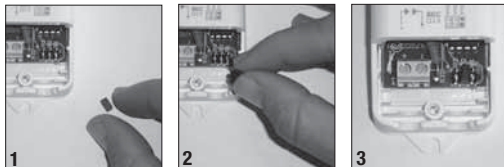
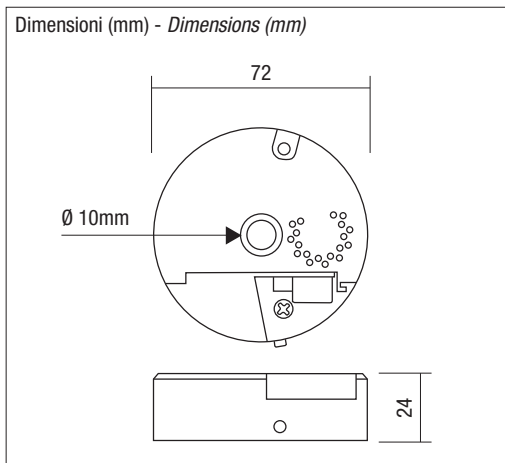
Elektronisk strømforsyningsenhed MULTI POWERLED CDT

- Konstant strømudgang
- Klasse II beskyttelse mod elektrisk stød som følge af direkte og indirekte kontakt
- Udstyret med Jumper for valg af udgangsstrømmen
- Beskyttelsesgrad: IP20
- Udstyr til selvstændig brug
- Indgangs- og udgangsterminaler på samme side
- Fastsættelse med huller til skruer og centralt hul på 10 mm diameter
- Beskyttelser: termisk, overbelastning, overspænding og kortslutning
- CDT: serieforbindelse af moduler

Referencestandarder:

- Sikkerhed: EN 61347-1; EN 61347-2-13
- Radiostøj: EN 55015; EN 55015-A1; EN 55015-A2
- Harmoniske strømme: EN 61000-3-2
- Immunitet: EN 61547
- Funktionskrav: EN62384

Tipo di alimentatore Type of power supply	Numero di LED Number of LED
RN1398 - 350mA	1÷13
RN1398 - 500mA	1÷12
RN1398 - 700mA	1÷10



Fornito di JUMPER per la selezione della tensione in uscita
 Provided JUMPER to select the output voltage
 Equipé de cavalier pour la sélection du courant de sortie
 Mit Jumper zur Auswahl des Ausgangsstroms
 Equipado con Jumper para la selección de la corriente de salida
 Fornecido com Jumper para a seleção da corrente de saída
 Försedd med bygel för val av utström
 Udstyret med Jumper for valg af udgangsstrømmen

Schema di collegamento - Wiring diagram

