



I **Caratteristiche tecniche:** alimentatore elettronico con presa intercambiabile per uso indipendente a tensione costante VDT 24-48V. Completo di adattatore per "EU" e "USA". Accessorio a richiesta "UK", Cina e Australia. Dimmerabile sul cavo con Slim powered o Cross powered.
Cavo: lunghezza 2,5m, tipo 2x0,75mm²
 Rispettare i dati di targa, posizionare l'alimentatore lontano da fonti di calore, verificare che la temperatura ambiente rientri nei valori indicati.

GB **Technical features:** electronic interchangeable plug led driver. Constant voltage VDT 24-48V. Provided with adapters for "EU" and "USA", accessories on request UK China and Australia. Dimmable on cable with Slim powered or Cross powered.
Cable: length 2.5m, type 2x0.75mm².
 Observe the specifications on the nameplate, place the driver far from heat sources and make sure the ambient temperature is within the required limits.

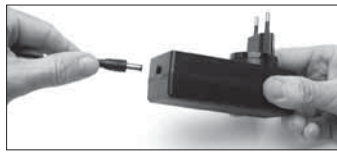
F **Caractéristiques techniques:** alimentation électronique avec prise interchangeable pour utilisation indépendante à tension constante VDT 24-48V. Complet avec adaptateur pour "EU" et "USA". Accessoire sur demande "UK", Chine et Australie. Dimmable sur câble avec Slim powered ou Cross powered.
Câble: longueur 2.5m, type 2x0.75mm².
 Respecter les données indiquées sur la plaque signalétique, positionner l'alimentateur loin des sources de chaleur en garantissant une température ambiante conforme aux indications fournies.

D **Technische Merkmale:** Elektronisches Netzteil mit austauschbarer Steckdose zur unabhängigen Verwendung bei konstanter Spannung VDT 24-48V. Komplett mit Adapter für "EU" und "USA". Zubehör auf Anfrage "UK", China und Australien. Dimmbar über Kabel mit Slim Powered oder Cross Powered.
Kabel: Länge 2,5 m, Typ 2x0,75 mm².
 Beachten Sie die Daten auf dem Schild, positionieren Sie das Vorschaltgerät nicht in der Nähe von Wärmequellen, stellen Sie sicher, dass die Umgebungstemperatur innerhalb der angegebenen Werte liegt.

E **Características técnicas:** fuente de alimentación electrónica con toma intercambiable para uso independiente a voltaje constante VDT 24-48V. Completo con adaptador para "UE" y "EE. UU.". Accesorio bajo pedido "Reino Unido", China y Australia. Regulable en cable con Slim powered o Cross powered.
Cable: longitud 2.5m, tipo 2x0.75mm².
 Respete los datos de la placa, coloque el alimentador a distancia de fuentes de calor, verifique que la temperatura ambiente esté dentro de los valores indicados.

S **Tekniska funktioner:** elektronisk strömförsörjning med utbytbart uttag för oberoende användning vid konstant spänning VDT 24-48V. Komplet med adapter för "EU" och "USA". Tillbehör på begäran "Storbritannien", Kina och Australien. Dimbar på kabel med Slim powered eller Cross powered.
Kabel: längd 2,5 m, typ 2x0,75 mm².
 Respektera informationen på skylten, placera nätaggregatet långt från värme-källor, kontrollera att rumstemperaturen inte överskrider rekommenderade värden.

P **Características técnicas:** fonte de alimentação eletrônica com soquete intercambiável para uso independente em tensão constante VDT 24-48V. Completo com adaptador para "UE" e "EUA". Acessório a pedido "Reino Unido", China e Austrália. Regulável no cabo com Slim powered ou Cross powered.
Cabo: comprimento 2.5m, tipo 2x0.75mm².
 Respeitar os dados da placa, posicionar o alimentador longe de fontes de calor, certificar-se de que a temperatura ambiente esteja dentro dos valores indicados.

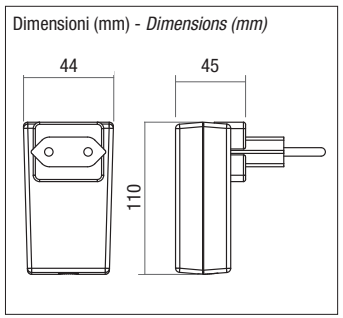


Innesto rapido tramite jack
 Rapid connection via jack

Cavo - Cable
 2,5m - 2x0,75mm²

Spina LED passante su filo 60W - 24/48Vdc LED Plug 60W - 24/48Vdc

Accessori intercambiabili inclusi
 Interchangeable accessories included
 Accessoires interchangeables inclus
 Austauschbares Zubehör inbegriffen



Code	LPH ↓mm	Vdc IN	Vac IN	Vout Vdc	Iout mA	Hz	THETA	IC	ta °C	PFC
ICPS5-240-2500	44x45x110	176-264	100-240	24	2500	50/60	30	10A 40µS	35	OK
ICPS5-480-1250	44x45x110	176-264	100-240	48	1250	50/60	30	10A 40µS	35	OK

Accessori a spina NON inclusi - Plug accessories NOT included - Accessoires fiche NON inclus - Steckerzubehör NICHT inbegriffen

Australian plug
 Cod. 60300914

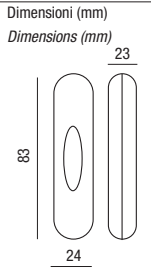
UK plug
 Cod. 60300910

China plug
 Cod. 60300912

Accessori per la regolazione NON incluso - Regulation accessories NON included
Accessoires pour le réglage non inclus - Zubehör für die Einstellung nicht beigefahren



SNELLO POWERLED



Codice Code	Colore Color	Vdc IN	W max	W min	mA	ta °C	tc °C	in	out
RN1374/FILTRO	T	12-24	18	2	350	35	65	0,75	0,75
RN1374/FILTROB	N				500				
					700				

Vin	Vdc	12			24		
lout	mA	350	500	700	350	500	700
Power	W	3	5	7	8	11	16
N° LED typical VF 3,2V	min-max	1÷4	1÷6	1÷9	1÷9	1÷12	1÷18

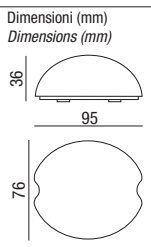
Dimmer per moduli LED di dimensioni ridotte, pari a quelle di un comune interruttore passante su filo. La selezione della corrente avviene tramite **jumper interno**, con potenza da minimo 2W a massimo 18W. Il funzionamento a pulsante, permette con pressione prolungata di effettuare la regolazione mentre con pressione breve accensione e spegnimento. **Impostazione del minimo livello di regolazione:** Snello Powered viene di prodotto con impostazione di fabbrica: Min 30% - Max 100%. Qualora si volesse ridurre il minimo al 20% o al 10% agire sul pulsante di regolazione tenendolo premuto per 30s dopo questo tempo il carico si spegnerà e il minimo si imposterà automaticamente ad un livello più basso.

*Very reduced size dimmer for LED modules, like a normal cordset push-button. The current selection takes place by the **inside jumper** with a power ranging from a minimum of 2W to a maximum of 18W. The functioning by switch allows making adjustments when pressed for long, while on/off is made with a short pressing.*

Setting the minimum adjustment level: Snello Powered comes with factory setting: Min 30% - Max 100%. If you need to lower the minimum to 20% or 10% hold the adjustment push button down for 30s. When this amount of time has elapsed the load will switch off and the minimum will be automatically set at a lower level.



CROSS POWERLED



Code	Color	Vdc IN	W max	W min	mA	ta °C	tc °C	in	out
RL0015/LED	T	24÷48	40	2	300÷1050	35	65	0,75	0,75
RL0038/LED	N								

Vout	Vdc	12	24
lout	mA	1050	1050
Power	W	12	25

Vin	Vdc	24															
lout	mA	300	350	400	450	500	550	600	650	700	750	800	850	900	950	1000	1050
Power	W	7	8	10	11	12	13	14	16	17	18	19	20	22	23	24	25
N° LED typical VF 3,2V	min max	1÷7	1÷7	1÷7	1÷7	1÷7	1÷7	1÷7	1÷7	1÷7	1÷7	1÷7	1÷7	1÷7	1÷7	1÷7	1÷7

Vin	Vdc	48															
lout	mA	300	350	400	450	500	550	600	650	700	750	800	850	900	950	1000	1050
Power	W	14	17	19	22	24	26	29	31	34	36	38	40	40	40	40	40
N° LED typical VF 3,2V	min max	1	1	1	1	1	1	1	1	1	1	1	1	1	1	1	1
		15	15	15	15	15	15	15	15	15	15	15	14	13	13	12	11

Dimmer da terra per moduli LED con comando a pulsante. La selezione della corrente o della tensione in uscita avviene tramite **Dip Switch** interno, con potenza da minimo 2W a massimo 40W. Il funzionamento a pulsante, permette con pressione prolungata di effettuare la regolazione mentre con pressione breve accensione e spegnimento. Punto luminoso per l'individuazione al buio.

Impostazione del minimo livello di regolazione: Cross Powered viene di prodotto con impostazione di fabbrica: Min 30% - Max 100%. Qualora si volesse ridurre il minimo al 20% o al 10% agire sul pulsante di regolazione tenendolo premuto per 30s dopo questo tempo il carico si spegnerà e il minimo si imposterà automaticamente ad un livello più basso.

*Floor Dimmer for LED modules, with push-button control. The output current or voltage selection takes place by the **inside Dip switch** with a power ranging from a minimum of 2W to a maximum of 40W. The functioning by switch allows making adjustments when pressed for long, while on/off is made with a short pressing. Light for easy finding in the dark.*

Setting the minimum adjustment level: Cross Powered comes with factory setting: Min 30% - Max 100%. If you need to lower the minimum to 20% or 10% hold the adjustment push button down for 30s. When this amount of time has elapsed the load will switch off and the minimum will be automatically set at a lower level.

