

1002 ACR 1002A ACR

DIMMER ELETTRONICO
Moduli LED Acrich2 1W-20W 220/240V 50Hz

Grado di protezione: IP20
Per applicazioni in classe: II **€ 1E4**
Grado di inquinamento: 2
Tensione nominale di tenuta ad impulso: 2.5kV
Tipo di servizio: Continuo
Tipi di cavo da collegare:



ART. 1002 ACR	ART. 1002A ACR
H03VVH2-F 2x0.75mm2	FRDR 2x0.75mm2
H03VV-F 2x0.75mm2	FROR 2x0.75mm2
H03V2V2H2-F 2x0.75mm2	FR5FDR 2x0.75mm2
H03V2V2-F 2x0.75mm2	FR5FOR 2x0.75mm2

Indice di resistenza alle correnti superficiali: PTI175
Livello prova filo incandescente: 1 (650°C)
Protezione incorporata non sostituibile: Fusibile T1.6A 6H 250V

ISTRUZIONI DI MONTAGGIO (FIG. 1)

Svitare le viti di chiusura A
Togliere il coperchio B e il pulsante C
Svitare le viti D della piastrina serracavo E
Sguainare e spellare il cavo da collegare come da misure indicate
Collegare l'alimentazione ai morsetti L ed N della scheda elettronica F
Collegare il cavo lampada ai morsetti contrassegnati della scheda elettronica F
Assemblare la piastrina serracavo E utilizzando le viti D (N.B. : orientare la piastrina serracavo E come indicato in relazione al tipo di cavo, piatto o tondo, da collegare).
Assemblare il coperchio B e il pulsante C, avvitando le viti A

ISTRUZIONI D'USO

Accensione e spegnimento: pressione veloce (inferiore ad 1 sec.).
Regolazione min. - max. : Pressione continua
Memorizzazione della regolazione ultima effettuata, alla riaccensione la lampada si porta all'ultimo valore memorizzato con salita graduale.
Ad ogni riaccensione il senso di regolazione si inverte.

1002 ACR 1002A ACR



ELECTRONIC LIGHT DIMMER
Acrich2 LED modules 1W-20W 220/240V a.c.50Hz

Degree of protection: IP20
For class II appliances **€ 1E4**
Pollution degree: 2
Rated impulse withstand voltage: 2.5kV
Duty type : Continuous duty
Type of cables to be connected:



ART. 1002 ACR	ART. 1002A ACR
H03VVH2-F 2x0.75mm2	FRDR 2x0.75mm2
H03VV-F 2x0.75mm2	FROR 2x0.75mm2
H03V2V2H2-F 2x0.75mm2	FR5FDR 2x0.75mm2
H03V2V2-F 2x0.75mm2	FR5FOR 2x0.75mm2

Proof Tracking Index: PTI175
Glow wire test level : 1 (650°C)
Not replaceable built in protection: Fuse T1.6A 6H 250V

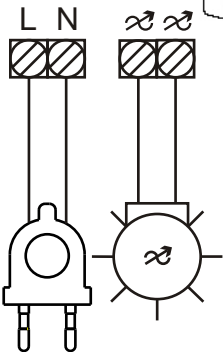
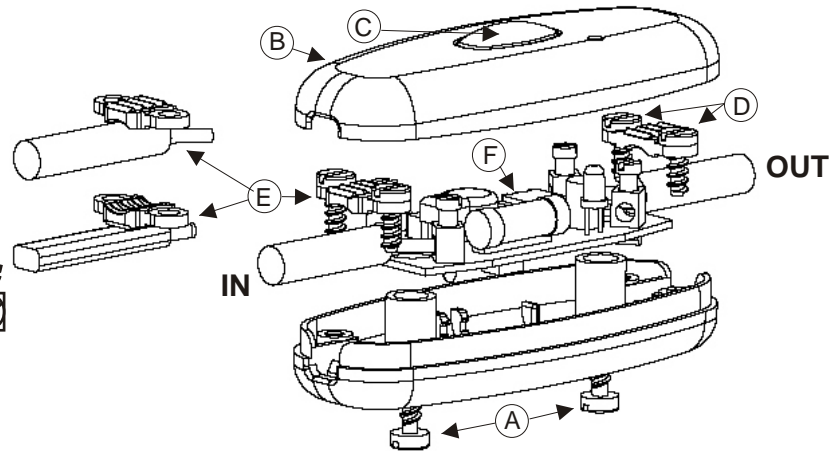
ASSEMBLING INSTRUCTION (FIG. 1)

Unscrew the closing screws A
Take out the cover B and the button C
Unscrew the screws D of the cord anchorage E
Strip the cable to be connected respecting the quotes indicated
Connect supply cable to the terminals L and N of the electronic card F
Connect lamp cable to the terminal identified by symbol of the electronic card F
Mount cord anchorage E using the screws D
(Beware: position cord anchorage E as showed, according to the type of cable, flat or round, to be connected).
Mount cover B and button C, screwing the screws A

USE INSTRUCTION

ON and OFF: quick pressure (less than 1 sec.)
MIN. and MAX. settings : Continuous pressure
Memorization of the latest setting made, at next turn on the lamp moves to the last setted value through a soft start procedure.
At every turn on again, the direction of the setting is inverted.

FIG. 1



ARDITI S.p.A. Via Caberardi 3, 24012 Val Brembilla (BG) Italy
www.arditi.com - phone +39 0345 52111