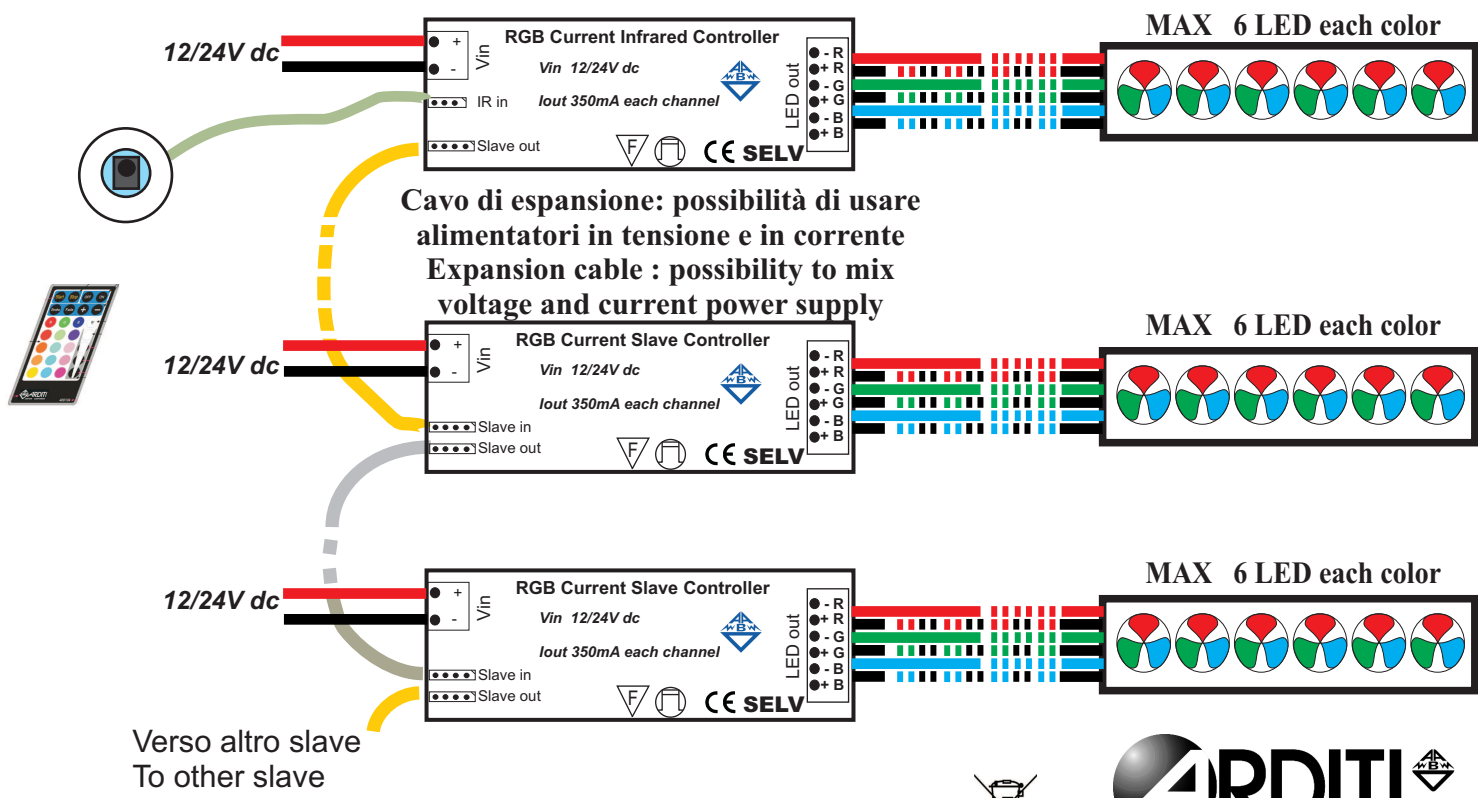


IMB896 - Schema di connessione - Connection diagram



Cavo di espansione: possibilità di usare alimentatori in tensione e in corrente
Expansion cable : possibility to mix voltage and current power supply

Verso altro slave
 To other slave

N.B.: Per altre informazioni riferirsi alle schede tecniche
Note: To other information refer to the technical data

IMB896 Rev.0





 ARDITI S.p.A. Via Caberardi 3, 24012 Val Brembilla (BG) Italy
 www.arditi.com - phone +39 0345 52111