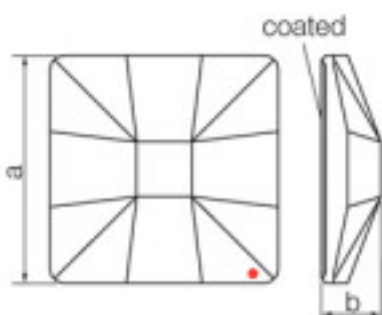


Catalogue **SWAROVSKI CRYSTAL**
 Ligne **CRISTAL STRASS SWAROVSKI**
 Famille **PIECES POUR COLLAGE STRASS SWAROVSKI**

Sous famille **Cristaux plats "Strass" Swarovski revêtement en partie plane**

REMARQUE IMPORTANTE: Les lignes STRASS et SPECTRA sont hors production. Les articles en stock seront disponibles jusqu'à épuisement des stocks .

Photo	Article	Description	Lot	Prix unitaire
	113783101		1	1,07 €
	Carré classique 2483/10mm bleu Bermudes		48	0,86 €
			144	0,74 €

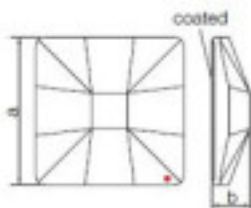


Recouvert en partie plate dimensions A= 10(+/-0.3)
 B=(+/-0.3)

Longueur (mm): 10 Largeur (mm): 10
 Couleur: Bleu Bermudes



	113783102		1	0,69 €
	Carré cristal 8083 010 001 Rouge feu		245	0,62 €
			980	0,60 €



Recouvert en partie plate dimensions A=10(+/-0,3)
 B=3,5(+/-0,3)

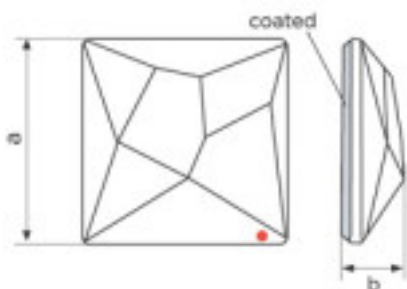
Longueur (mm): 10 Largeur (mm): 10



SWAROVSKI CRYSTAL > CRISTAL STRASS SWAROVSKI > PIECES POUR COLLAGE STRASS SWAROVSKI

Sous famille Cristaux plats "Strass" Swarovski revêtement en partie plane

Photo	Article	Description	Lot	Prix unitaire
	113783103A		1	1,02 €
	Carré asymétrique 2420/10mm CAL'V'SI		48	0,82 €
		Recouvert en partie plate dimensions A=10mm (+/-0,3mm) B=3,5mm (+/-0,3mm)	144	0,70 €

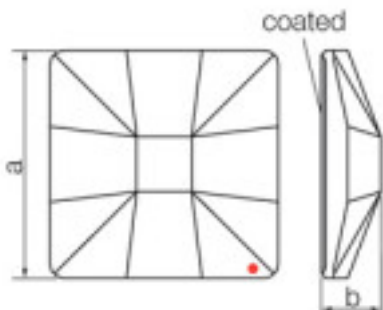


Longueur (mm): 10 Largeur (mm): 10

Référence: 1066793



	113783104		1	1,07 €
	Carré classique 2483/10mm Sahara		48	0,86 €
		Recouvert en partie plate dimensions A=10mm (+/-0,3mm) B=3,5mm (+/-0,3mm)	144	0,74 €



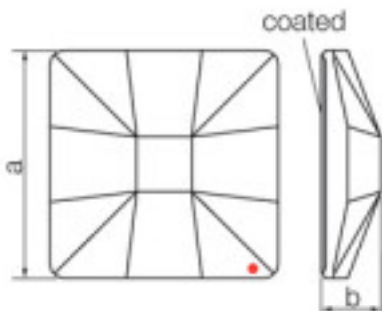
Longueur (mm): 10 Largeur (mm): 10



SWAROVSKI CRYSTAL > CRISTAL STRASS SWAROVSKI > PIECES POUR COLLAGE STRASS SWAROVSKI

Sous famille Cristaux plats "Strass" Swarovski revêtement en partie plane

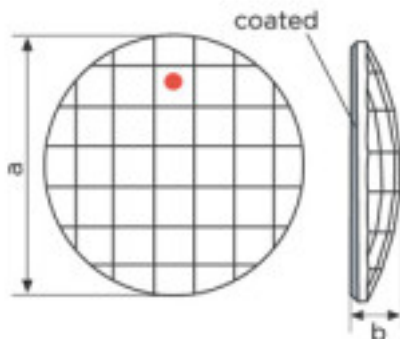
Photo	Article	Description	Lot	Prix unitaire
	113783105		1	1,07 €
	Carré classique 2483/10mm Sage		48	0,86 €
		Recouvert en partie plate dimensions A=10mm (+/-0,3mm) B=3,5mm (+/-0,3mm)	144	0,74 €



Longueur (mm): 10 Largeur (mm): 10



	113783201		1	4,93 €
	Echiquier rond 2035/20mm Bleu Bermudes		20	3,95 €
		Effet appliqué en partie plate dimensions A=20mm (+/-0,3mm) B=3,8mm (+/-0,3mm)	40	3,44 €

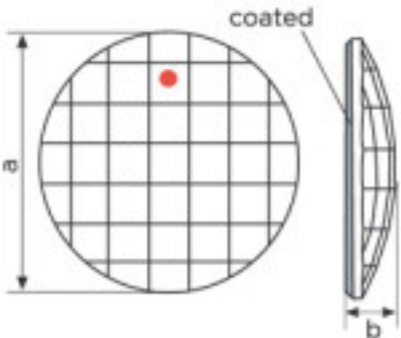



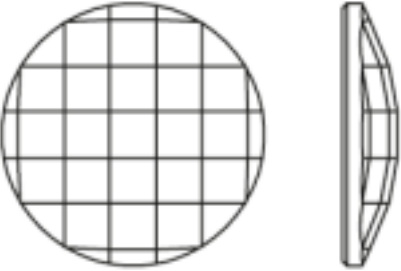

Couleur: Bleu Bermudes



SWAROVSKI CRYSTAL > CRISTAL STRASS SWAROVSKI > PIECES POUR COLLAGE STRASS SWAROVSKI

Sous famille **Cristaux plats "Strass" Swarovski revêtement en partie plane**

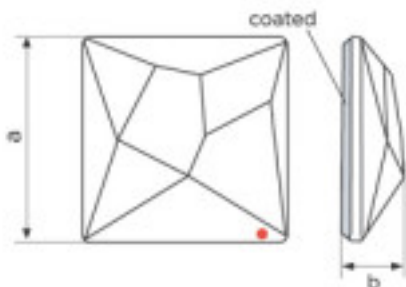
Photo	Article	Description	Lot	Prix unitaire
	113783204		1	5,53 €
	2035/20mm Sahara		20	4,43 €
	Effet appliqué en partie plate Mesures: A=20mm (+/-0,3mm)		40	3,84 €
				

	113783205		1	5,15 €
	Cercle cristal 8083 020mm 002 Sage		72	4,12 €
	Effet appliqué en partie plate dimensions A=20mm (+/-0,3mm) B=3,8mm (+/-0,3mm)		360	3,58 €
	Longueur (mm): 20			
				

SWAROVSKI CRYSTAL > CRISTAL STRASS SWAROVSKI > PIECES POUR COLLAGE STRASS SWAROVSKI

Sous famille **Cristaux plats "Strass" Swarovski revêtement en partie plane**

Photo	Article	Description	Lot	Prix unitaire
	113783251A		1	8,61 €
	Asymmetric Square 2420/25mm Bermuda blue		16	6,87 €
			32	5,99 €

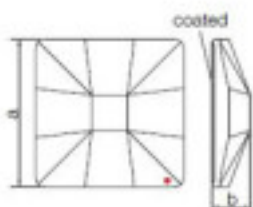


Effet appliqué en partie plate Mesures: A=25mm (+/-0,3mm)

Couleur: Bleu Bermudes



	113783252		1	2,60 €
	Crystal Square 8083 025 001 Blazing Red Swarovski Crystal		32	2,32 €
			256	2,30 €



Effet appliqué en partie plate dimensions A=25mm (+/-0,3mm) B=6,5mm (+/-0,3mm)

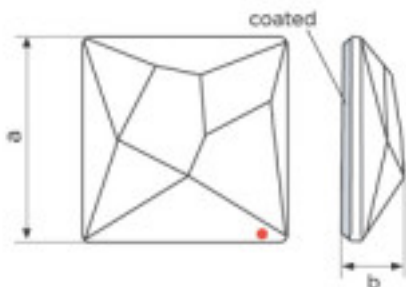
Longueur (mm): 25 Largeur (mm): 25



SWAROVSKI CRYSTAL > CRISTAL STRASS SWAROVSKI > PIECES POUR COLLAGE STRASS SWAROVSKI

Sous famille **Cristaux plats "Strass" Swarovski revêtement en partie plane**

Photo	Article	Description	Lot	Prix unitaire
	113783253A		1	7,00 €
	Asymmetric Square 2420/25mm CAL'V'SI Swarovski Crystal		16	5,60 €
			32	4,87 €

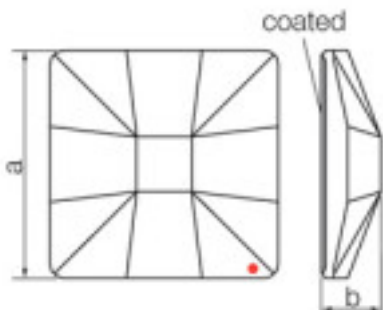


Effet appliqué en partie plate dimensions A=25mm (+/-0,3mm) B=6,5mm (+/-0,3mm)

Référence: 1066810



	113783254		1	6,18 €
	Classic Square 2483/25mm Sahara Swarovski Crystal		16	4,95 €
			32	4,29 €



Effet appliqué en partie plate dimensions A=25mm (+/-0,3mm) B=6,5mm (+/-0,3mm)



SWAROVSKI CRYSTAL > CRISTAL STRASS SWAROVSKI > PIECES POUR COLLAGE STRASS SWAROVSKI

Sous famille **Cristaux plats "Strass" Swarovski revêtement en partie plane**

Photo	Article	Description	Lot	Prix unitaire
	113783303		1	10,49 €
	Chessboard Circle 2035/30mm CAL'V'SI Swarovski Crystal		6	8,40 €
			12	7,31 €

Effet appliqué en partie plate dimensions A=30mm (+/-0,3mm) B=6,2mm (+/-0,3mm)

Référence: 1066835

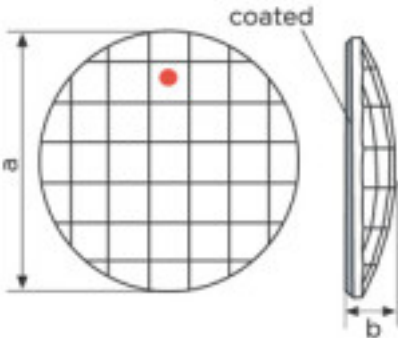
	113783401		1	14,12 €
	Chessboard Circle 2035/40mm Berbml Swarovski Crystal		3	11,30 €
			6	9,82 €

Effet appliqué en partie plate dimensions A=40mm (+/-0,3mm) B=7,7mm (+/-0,3mm)

Couleur: Bleu Bermudes

SWAROVSKI CRYSTAL > CRISTAL STRASS SWAROVSKI > PIECES POUR COLLAGE STRASS SWAROVSKI

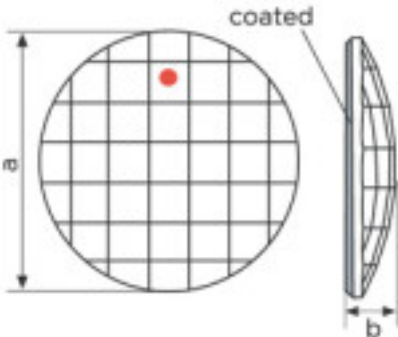
Sous famille **Cristaux plats "Strass" Swarovski revêtement en partie plane**

Photo	Article	Description	Lot	Prix unitaire
	113783403		1	21,44 €
	Chessboard Circle 2035/40mm CAL`V`SI Swarovski Crystal		3	17,15 €
			6	14,91 €

Effet appliqué en partie plate dimensions A=40mm (+/-0,3mm) B=7,7mm (+/-0,3mm)

Référence: 1066846



	113783404		1	13,14 €
	Chessboard Circle 2035/40mm Sahara Swarovski Crystal		3	10,51 €
			6	9,15 €

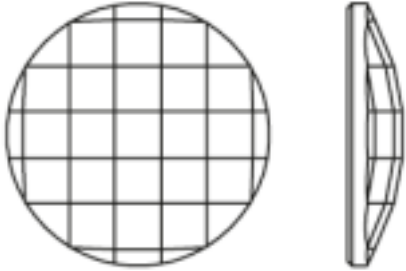
Effet appliqué en partie plate dimensions A=40mm (+/-0,3mm) B=7,7mm (+/-0,3mm)

Référence: 1066854

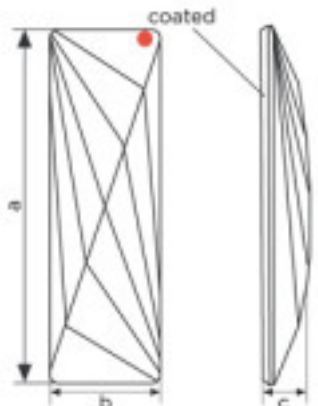


SWAROVSKI CRYSTAL > CRISTAL STRASS SWAROVSKI > PIECES POUR COLLAGE STRASS SWAROVSKI

Sous famille **Cristaux plats "Strass" Swarovski revêtement en partie plane**

Photo	Article	Description	Lot	Prix unitaire
	113783405		1	16,07 €
	Chessboard Circle 2035/40 Sage Swarovski Crystal		3	12,85 €
	Effet appliqué en partie plate dimensions A=40mm (+/-0,3mm) B=7,7mm (+/-0,3mm)		6	11,17 €
	Longueur (mm): 40			



	113783503		1	19,81 €
	Vigour Rectangle 2570/50x16mm CAL 'V' SI Swarovski Crystal		3	15,84 €
	Effet appliqué en partie plate dimensions A=50,2mm (+/-0,3mm) B=16,2mm (+/-0,3mm) C=6,8(+/-0,3)		6	13,78 €
	Référence: 1067315			



SWAROVSKI CRYSTAL > CRISTAL STRASS SWAROVSKI > PIECES POUR COLLAGE STRASS SWAROVSKI

Sous famille Cristaux plats "Strass" Swarovski revêtement en partie plane

Photo	Article	Description	Lot	Prix unitaire
	113785401		1	18,89 €
	Stage 2085/40mm CAL V'SI		3	15,11 €
	Effet appliqué en partie plate Mesures: A=40mm (+/-0,3mm)		6	13,14 €

