








Catalogue **MATERIEL ELECTRIQUE**Ligne **DOUILLES**Famille **Douille Métallique**Sous famille **Douilles Metalliques E14**

Photo	Article	Description	Lot	Prix unitaire
	AR2614187		1	0,2181 €
	Bague métallique E14 1418 zingué finition antique		100	0,2024 €
	Rondelle en métal pour support de lampe en métal en 3 pièces avec manchon fileté		500	0,1964 €
	Hauteur (mm): 11 Diamètre (mm): 42,5 Couleur: Zingué Température (°C): 230 Culot: E14			

	G100201		1	0,74 €
	Pastille de connexion E14 pour douilles métalliques		400	0,66 €
	Blocage anti-rotation. pour câbles rigides ou souples 0,5-2,5mm2		1200	0,5870 €
	Diamètre (mm): 23 Tension In (Vac): 250 Intensidad In (A): 4 Température (°C): 230 Connexion: Vis Culot: E14			

MATERIEL ELECTRIQUE > DOUILLES > Douille Métallique

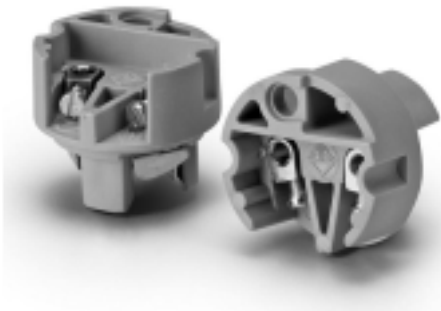
Sous famille Douilles Metalliques E14

Photo	Article	Description	Lot	Prix unitaire
	G100211		1	0,74 €
	Pastille de connexion E14 pour douilles métalliques av borne de Terre		400	0,66 €
		Blocage anti-rotation. pour câbles rigides ou souples 0,5-2,5mm2 borne de mise à la Terre	1200	0,5870 €
		Diamètre (mm): 23 Couleur: Blanc Tension In (Vac): 250 Intensidad In (A): 4 Température (°C): 230 Connexion: Vis Culot: E14		
				
	G110506		1	0,4956 €
	Culot E14 zingué blanc M10x1		400	0,4425 €
		Capuchon métallique E14 zingué blanc, avec raccord métallique fileté M10x1 vis antirotation	1200	0,3951 €
		Hauteur (mm): 23 Diamètre (mm): 26,5 Couleur: Zingué blanc Température (°C): 240 Culot: E14		
				
	G110507		1	0,4078 €
	Culot E14 zingué jaune M10x1		400	0,3643 €
		Capuchon métallique E14 zingué jaune, avec raccord métallique fileté M10x1 vis antirotation	1200	0,3251 €
		Hauteur (mm): 23 Diamètre (mm): 26,5 Couleur: Zingué Température (°C): 240 Culot: E14		

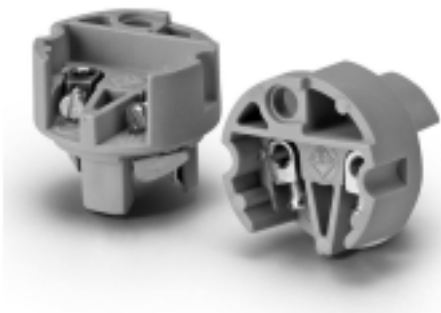
MATERIEL ELECTRIQUE > DOUILLES > Douille Métallique

Sous famille Douilles Metalliques E14

Image dans une autre couleur

Photo	Article	Description	Lot	Prix unitaire
	AR0600200		1	1,40 €
	Pastille de connexion E14 T230° pour douille métallique		100	0,88 €
			1000	0,69 €
	Résine de Polyester T230°C pour câbles rigides ou souples 0,5-2,5mm2 blocage antirotation		3000	0,67 €
	Hauteur (mm): 21,3 Diamètre (mm): 24 Couleur: Blanc Tension In (Vac): 250 Intensidad In (A): 2 Température (°C): 230 Connexion: Vis Culot: E14 Référence: 033703			


 arditi
 LIGHTING INNOVATION


	AR0600210		1	1,96 €
	Pastille de connexion FT E14 T230°, borne de Terre p/douille métallique		100	1,21 €
			1000	0,95 €
	Résine de Polyester T230°C pour câbles rigides ou souples 0,5-2,5mm2 avec borne de Terre		3000	0,92 €
	Hauteur (mm): 24,5 Diamètre (mm): 24 Couleur: Blanc Tension In (Vac): 250 Intensidad In (A): 2 Température (°C): 230 Connexion: Vis Culot: E14 Référence: 033704			


 arditi
 LIGHTING INNOVATION


MATERIEL ELECTRIQUE > DOUILLES > Douille Métallique

Sous famille **Douilles Metalliques E14**



Photo	Article	Description	Lot	Prix unitaire
	AR0610005		1	1,18 €
		Culot métallique E14 NIP, raccord métal M10x1, vis d'arrêt, laitonné	100	0,73 €
			1000	0,5712 €
		Avec raccord métallique fileté M10x1 et vis antirotation	3000	0,5546 €
		Hauteur (mm): 23 Diamètre (mm): 25 Couleur: Laiton Température (°C): 230 Culot: E14 Référence: 028012		

Image dans une autre couleur



 arditi
 LIGHTING INNOVATION

	AR0610006		1	1,11 €
		Culot métallique E14 NIP, raccord métal M10x1, vis d'arrêt, zingué	100	0,68 €
			1000	0,5333 €
		Avec raccord métallique fileté M10x1 et vis antirotation	3000	0,5179 €
		Hauteur (mm): 23 Diamètre (mm): 25 Couleur: Zingué blanc Température (°C): 230 Culot: E14 Référence: 028013		


 arditi
 LIGHTING INNOVATION

MATERIEL ELECTRIQUE > DOUILLES > Douille Métallique

Sous famille **Douilles Metalliques E14**

Photo	Article	Description	Lot	Prix unitaire
	AR0610009		1	1,48 €
		Culot métallique E14 NIP, raccord métal, vis d'arrêt, cuivre	100	0,92 €
			1000	0,73 €
		Avec fileté M10x1 filet et anti-rotation	3000	0,61 €
		Hauteur (mm): 23 Diamètre (mm): 25 Couleur: Cuivre Température (°C): 230 Culot: E14		
		Référence: 035916		


 arditi
 LIGHTING INNOVATION



	AR0659025		1	1,72 €
		Chemise lisse métallique E14 590 T230° laitoné	100	1,09 €
			1000	0,85 €
		Avec anneau isolant Stéatite	3000	0,82 €
		Hauteur (mm): 39 Diamètre (mm): 26,5 Couleur: Laiton Température (°C): 230 Culot: E14		
		Référence: 033990		

Image dans une autre couleur


 arditi
 LIGHTING INNOVATION

MATERIEL ELECTRIQUE > DOUILLES > Douille Métallique

Sous famille **Douilles Metalliques E14**

Photo	Article	Description	Lot	Prix unitaire
	AR0659026		1	1,65 €
	Chemise lisse métallique E14 590 T230° zingué		100	1,03 €
	Avec anneau isolant Stéatite		1000	0,81 €
			3000	0,78 €
	Hauteur (mm): 39 Diamètre (mm): 26,5 Couleur: Zingué blanc Température (°C): 230 Culot: E14 Référence: 033991			


 arditi
 LIGHTING INNOVATION



	AR0659125		1	1,72 €
	Chemise fileté métallique E14 591 T230° laitonné		100	1,09 €
	Avec anneau isolant Stéatite		1000	0,85 €
			3000	0,82 €
	Hauteur (mm): 39 Diamètre (mm): 28 Couleur: Laiton Température (°C): 230 Culot: E14 Référence: 033992			

Image dans une autre couleur



 arditi
 LIGHTING INNOVATION

MATERIEL ELECTRIQUE > DOUILLES > Douille Métallique

Sous famille Douilles Metalliques E14

Photo	Article	Description	Lot	Prix unitaire
	AR0659126		1	1,65 €
		Chemise fileté métallique E14 591 T230° zingué	100	1,03 €
		Avec anneau isolant Stéatite	1000	0,81 €
			3000	0,78 €
		Longueur (mm): 39 Diamètre (mm): 28 Couleur: Zingué blanc Température (°C): 230 Culot: E14 Référence: 033993		


 arditi
 LIGHTING INNOVATION

	AR0659129		1	1,92 €
		Chemise fileté métallique E14 591 T230° cuivre	100	1,21 €
		Avec anneau isolant stéatite.	1000	0,94 €
			3000	0,79 €
		Longueur (mm): 39 Diamètre (mm): 28 Couleur: Cuivre Température (°C): 230 Culot: E14 Référence: 035915		


 arditi
 LIGHTING INNOVATION

MATERIEL ELECTRIQUE > DOUILLES > Douille Métallique

Sous famille **Douilles Metalliques E14**



Photo	Article	Description	Lot	Prix unitaire
	AR2614185		1	0,79 €
	Bague métallique E14 1418 laitonné		100	0,4970 €
	Rondelle en métal pour support de lampe en métal en 3 pièces avec manchon fileté		1000	0,3882 €
			3000	0,3771 €
	Hauteur (mm): 11 Diamètre (mm): 42,5 Couleur: Laiton Température (°C): 230 Culot: E14 Référence: 016700			

Image dans une autre couleur


 ar d i t i
 LIGHTING INNOVATION

	AR2614186		1	0,77 €
	Bague métallique E14 1418 zingué		100	0,4826 €
	Rondelle en métal pour support de lampe en métal en 3 pièces avec manchon fileté		1000	0,3771 €
			3000	0,3658 €
	Hauteur (mm): 11 Diamètre (mm): 42,5 Couleur: Zingué blanc Température (°C): 230 Culot: E14 Référence: 016701			



 ar d i t i
 LIGHTING INNOVATION

MATERIEL ELECTRIQUE > DOUILLES > Douille Métallique

Sous famille **Douilles Metalliques E14**

Photo	Article	Description	Lot	Prix unitaire
	AR2614189		1	0,91 €
	Bague métallique E14 1418 cuivre		100	0,5751 €
	Rondelle en métal pour support de lampe en métal en 3 pièces avec manchon fileté		1000	0,4494 €
			3000	0,3765 €
	Hauteur (mm): 11 Diamètre (mm): 42,5 Couleur: Cuivre Température (°C): 230 Culot: E14 Référence: 035917			



 arditi
 LIGHTING INNOVATION

	AR2614196		1	0,81 €
	Bague métallique E14 1419 zingué		100	0,5036 €
	Rondelle en métal pour support de lampe en métal en 3 pièces avec manchon fileté		1000	0,3934 €
			3000	0,3821 €
	Hauteur (mm): 21 Diamètre (mm): 42,5 Couleur: Zingué blanc Température (°C): 230 Culot: E14 Référence: 016698			



 arditi
 LIGHTING INNOVATION

MATERIEL ELECTRIQUE > DOUILLES > Douille Métallique

Sous famille Douilles Metalliques E14

Photo	Article	Description	Lot	Prix unitaire
	9745031		1	0,88 €
		Culot métallique E14 zingué blanc	50	0,5919 €
		Avec raccord métallique fileté M10x1 et vis anti-rotation	500	0,5223 €
		Hauteur (mm): 23 Diamètre (mm): 26,5 Couleur: Zingué blanc Température (°C): 240 Culot: E14		





	9745032		1	1,18 €
		Culot métallique E14 zingué blanc	50	0,79 €
		Avec sortie de câble latérale, raccord métallique fileté M10x1 et vis anti-rotation	500	0,70 €
		Hauteur (mm): 23 Diamètre (mm): 26,5 Couleur: Zingué blanc Température (°C): 240 Culot: E14		




MATERIEL ELECTRIQUE > DOUILLES > Douille Métallique

Sous famille Douilles Metalliques E14

Photo	Article	Description	Lot	Prix unitaire
	9745041		1	1,11 €
		Culot métallique E14 zingué blanc	50	0,73 €
		Avec terminal de mise à la Terre, raccord métallique fileté M10x1 et vis anti-rotation	500	0,65 €
		Hauteur (mm): 23 Diamètre (mm): 26,5 Couleur: Zingué blanc Température (°C): 240 Culot: E14		




	9745042		1	1,47 €
		Culot métallique E14 zingué blanc	50	0,98 €
		Avec sortie latérale de câble, borne de mise à la Terre, raccord fileté M10x1 et vis anti-rotation	500	0,87 €
		Hauteur (mm): 23 Diamètre (mm): 26,5 Couleur: Zingué blanc Température (°C): 240 Culot: E14		

