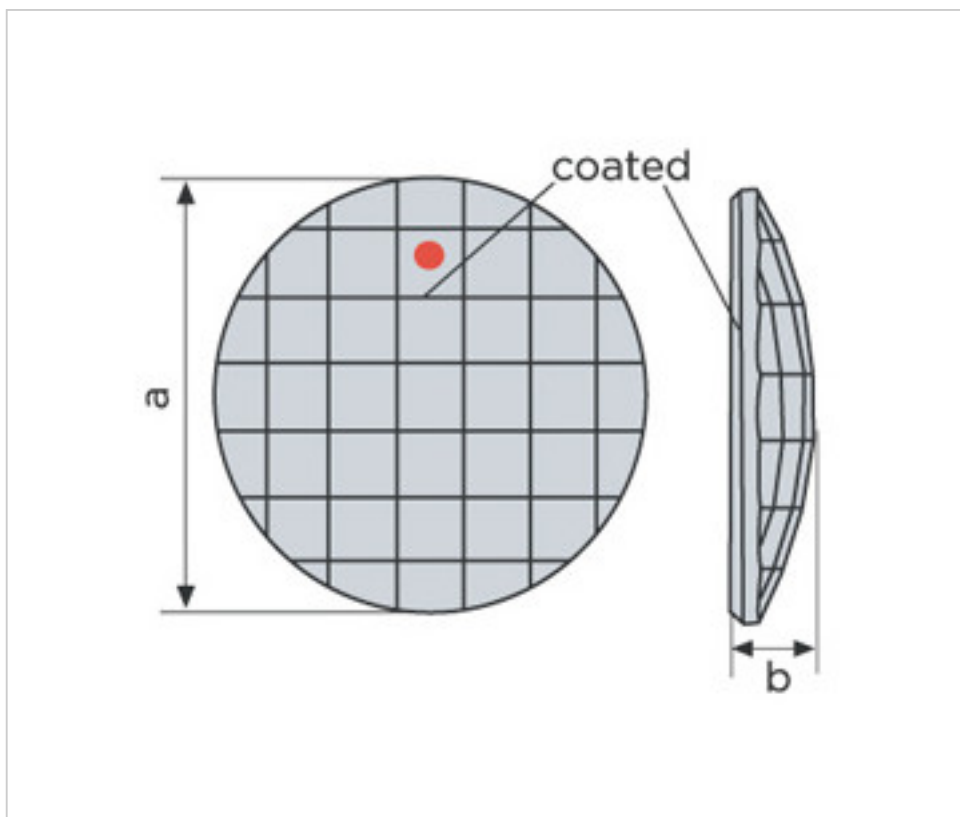


SWAROVSKI CRYSTAL > CRISTAL STRASS SWAROVSKI > PIECES POUR COLLAGE STRASS SWAROVSKI
Cristaux plats "Strass" Swarovski revêtement sur facettes

113783213 - 958715

2035/20mm CAL'SI'

4 nov. 2024



PRIX

	Lot	Prix sans TVA
Pedido mínimo	40	2,98€



Suite à la page suivante >>

SWAROVSKI CRYSTAL > CRISTAL STRASS SWAROVSKI > PIECES POUR COLLAGE STRASS SWAROVSKI
Cristaux plats "Strass" Swarovski revêtement sur facettes

113783213 - 958715

2035/20mm CAL´SI´

SPÉCIFICATIONS TECHNIQUES

Pesage: 3 Grammes

Conditionnement: Boîte 40 Unités

REMARQUES

Effet appliqué en partie à facettes Mesures: A=20mm (+/-0,3mm)

DOCUMENTS

 [2035/20mm CAL´SI´](#)