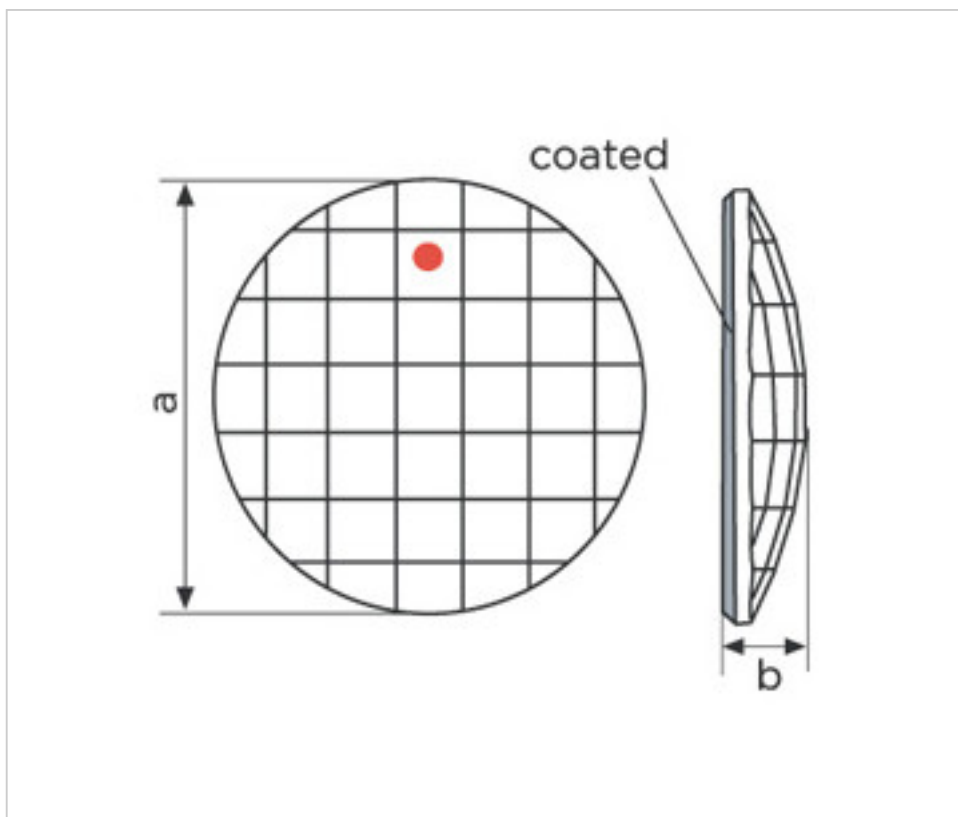


SWAROVSKI CRYSTAL > CRISTAL STRASS SWAROVSKI > PIECES POUR COLLAGE STRASS SWAROVSKI
Cristaux plats "Strass" Swarovski revêtement en partie plane

113783204

2035/20mm Sahara

1 févr. 2025



PRIX

Lot	Prix sans TVA
1	5,53€
20	4,43€
40	3,84€



Suite à la page suivante >>

SWAROVSKI CRYSTAL > CRISTAL STRASS SWAROVSKI > PIECES POUR COLLAGE STRASS SWAROVSKI
Cristaux plats "Strass" Swarovski revêtement en partie plane

113783204

2035/20mm Sahara

SPÉCIFICATIONS TECHNIQUES

Pesage: 3 Grammes

Conditionnement: Boîte 40 Unités

REMARQUES

Effet appliqué en partie plate Mesures: A=20mm (+/-0,3mm); B=3,8mm (+/-0,3mm).

DOCUMENTS

 [2035/20mm Sahara](#)