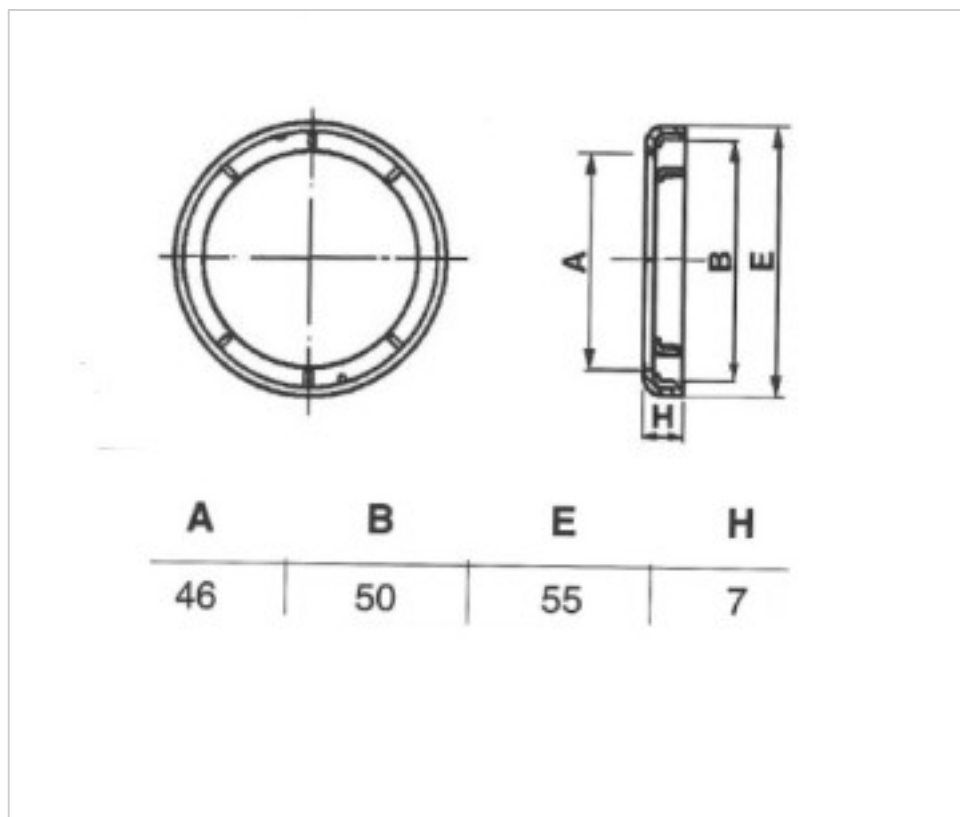


ACCESSOIRES STEAB > ACCESSOIRES ISOLATION STEAB > STEAB ECLAIRAGE
Accessoires pour abat-jour et plafonniers, pavillons

16548102

5481/50///221 Anneau 50mm Nylon66 RV-AE noir

28 févr. 2025



PRIX

Lot	Prix sans TVA
1	0,96€
100	0,64€
1000	0,4390€
5000	0,4103€

Suite à la page suivante >>

ACCESSOIRES STEAB > ACCESSOIRES ISOLATION STEAB > STEAB ECLAIRAGE
Accessoires pour abat-jour et plafonniers, pavillons

16548102

5481/50///221 Anneau 50mm Nylon66 RV-AE noir

SPÉCIFICATIONS TECHNIQUES

Pesage: 3 Grammes

Conditionnement: Sac 1000 Unités

AUTRES CARACTÉRISTIQUES

Couleur: Noir

DOCUMENTS

 [5481/50///221 Anneau 50mm Nylon66 RV-AE noir](#)