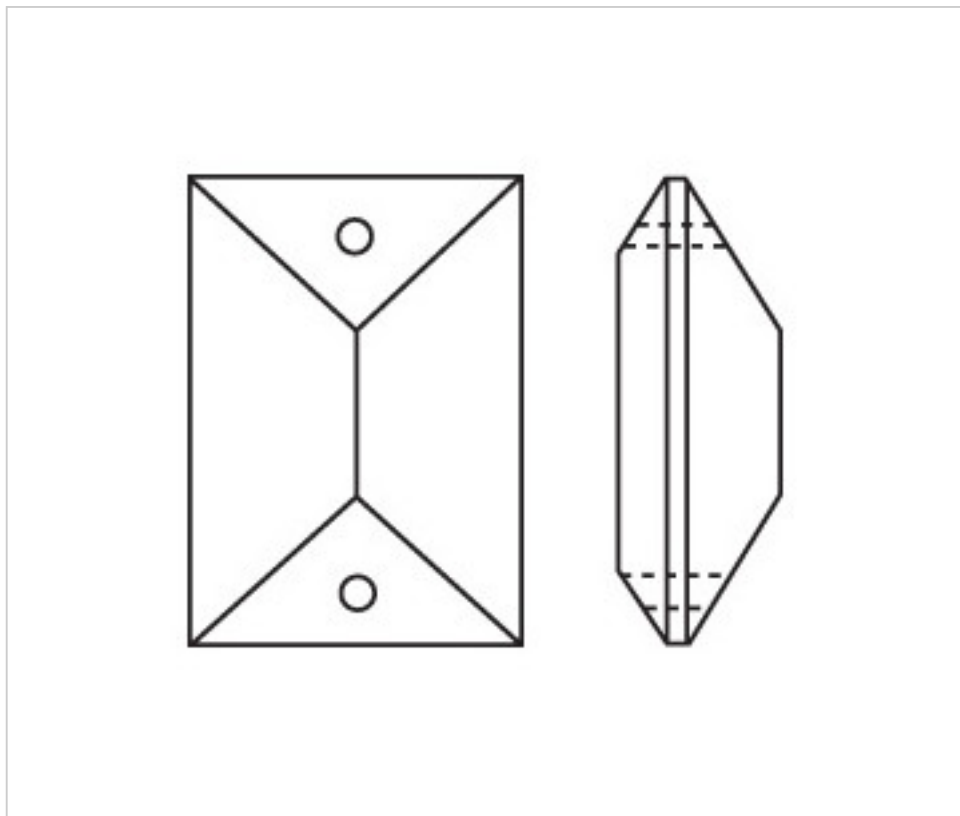


CRISTAL POUR LAMPES > SCHOLER CRYSTAL AUTRICHIEN > LIGNE SCHÖLER LISSE
Rallonges lisses

A650931

Allonge 4030/32x22mm 2 trous

4 nov. 2024



PRIX

	Lot	Prix sans TVA
Pedido mínimo	96	1,08€

Suite à la page suivante >>

A650931

Allonge 4030/32x22mm 2 trous

SPÉCIFICATIONS TECHNIQUES

Conditionnement: Boîte 96 Unités

AUTRES CARACTÉRISTIQUES

Longueur (mm): 32

Largeur (mm): 22

Couleur: Transparent

DOCUMENTS

 [Allonge 4030/32x22mm 2 trous](#)