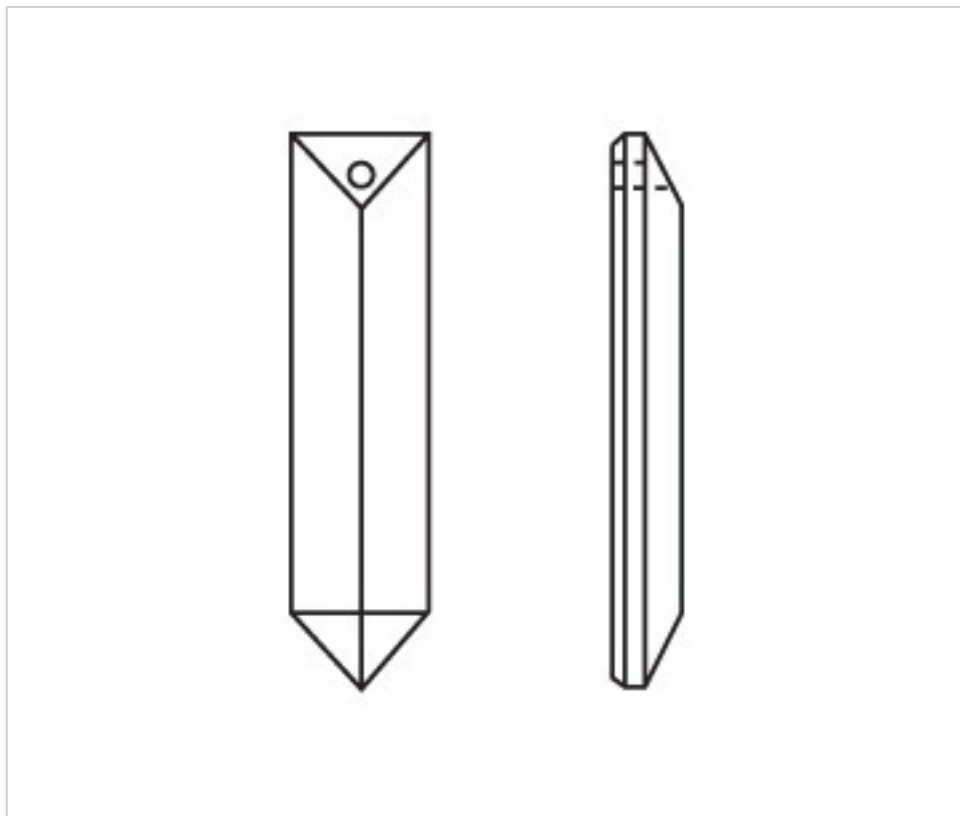


CRISTAL POUR LAMPES > SCHOLER CRYSTAL AUTRICHIEN > LIGNE SCHÖLER LISSE  
Rallonges lisses

**A6626992**

**Allonge 4133/125x24mm (ex 5101) 1 trou**

7 janv. 2025



## PRIX

	Lot	Prix sans TVA
Pedido mínimo	42	4,80€



Suite à la page suivante >>

CRISTAL POUR LAMPES > SCHOLER CRYSTAL AUTRICHIEN > LIGNE SCHÖLER LISSE  
Rallonges lisses

A6626992

Allonge 4133/125x24mm (ex 5101) 1 trou

## AUTRES CARACTÉRISTIQUES

---

Longueur (mm): 125

Largeur (mm): 24

Couleur: Transparent

## DOCUMENTS

---

 [Allonge 4133/125x24mm \(ex 5101\) 1 trou](#)