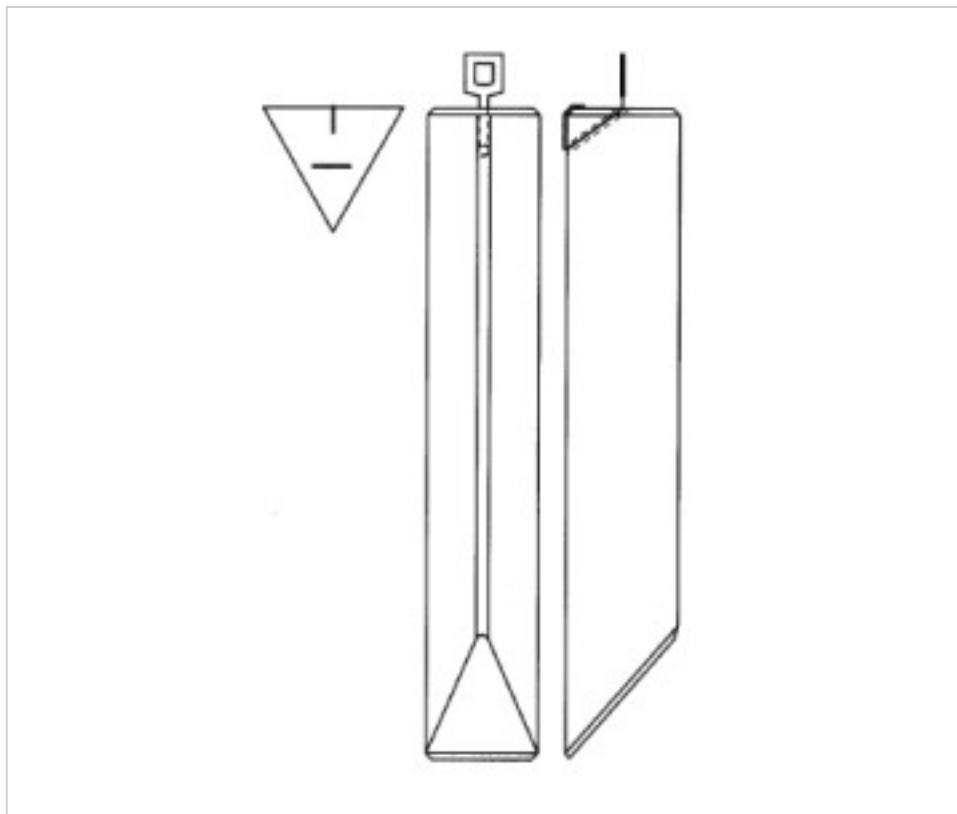


E1958715

Barre triangulaire coupe biseautée Z.9587 150mm

2 oct. 2024



PRIX

	Lot	Prix sans TVA
Pedido mínimo	12	8,81€

Suite à la page suivante >>

E1958715

Barre triangulaire coupe biseautée Z.9587 150mm

SPÉCIFICATIONS TECHNIQUES

Pesage: 104 Grammes

Conditionnement: Boîte 12 Unités

REMARQUES

diamètre 30x30x30mm

AUTRES CARACTÉRISTIQUES

Longueur (mm): 150

Couleur: Transparent

DOCUMENTS

 [Barre triangulaire coupe biseautée Z.9587 150mm](#)