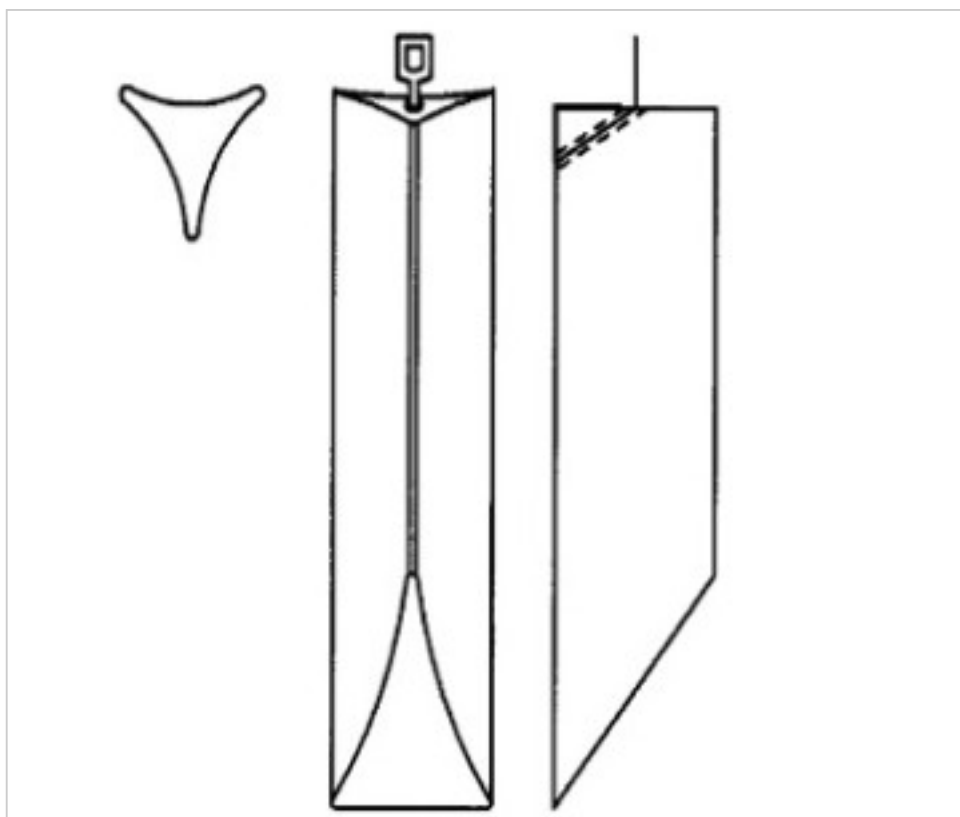


E1959125

Barre triangulaire coupe biseautée Z.9591 250mm clip chromé

3 nov. 2024



**PRIX**

	Lot	Prix sans TVA
Pedido mínimo	6	8,83€

Suite à la page suivante >>

CRISTAL POUR LAMPES > SCHOLER CRYSTAL AUTRICHIEN > LIGNE SCHÖLER ACCESSOIRES  
Barres

E1959125

Barre triangulaire coupe biseautée Z.9591 250mm clip chromé

## SPÉCIFICATIONS TECHNIQUES

---

Pesage: 175 Grammes

Conditionnement: Boîte 6 Unités

## REMARQUES

---

diamètre 30x30x30mm

## AUTRES CARACTÉRISTIQUES

---

Longueur (mm): 250

## DOCUMENTS

---

 [Barre triangulaire coupe biseautée Z.9591 250mm clip chromé](#)